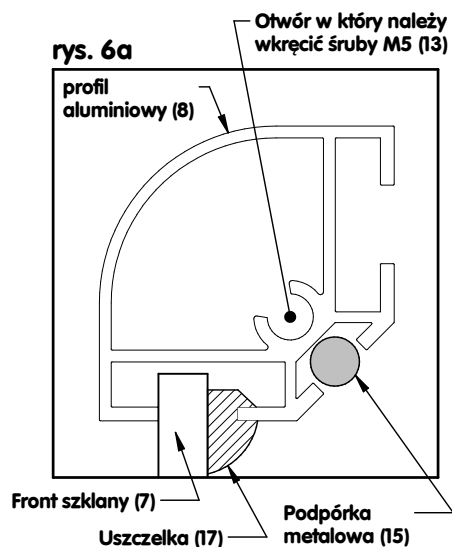
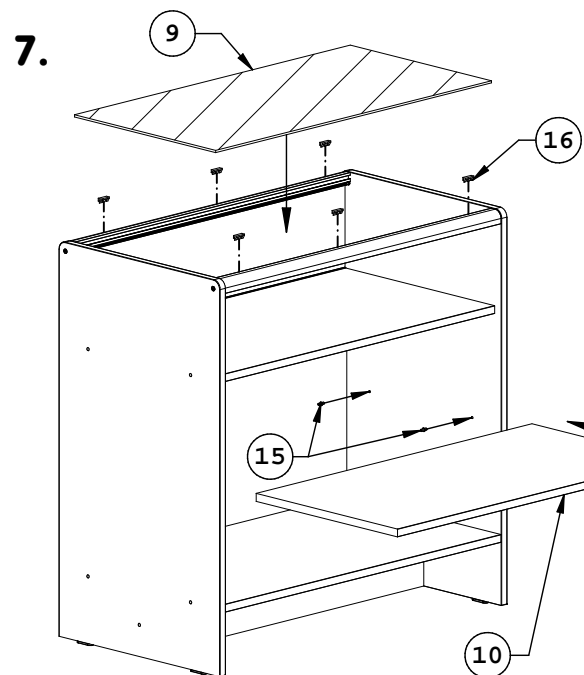


rys. 6a



6. Do boków lada przykręć profile aluminiowe (8). Użyj 4szt. śrub M5 (13). Profile należy przykręcić tak, aby podpórki metalowe (15) zamontowane w poprzednim etapie oraz front szklany (7) znalazły się w miejscu pokazanym na rys. 6a.

Między front szklany (7) a profil aluminiowy (8) włóż uszczelkę gumową (17) - rys. 6a. (przed montażem uszczelkę należy namoczyć w gorącej wodzie).



7. Na profile aluminiowe załóż 6szt. podpórek plastikowych (16). Na podpórkach (16) połóż blat szklany (9).

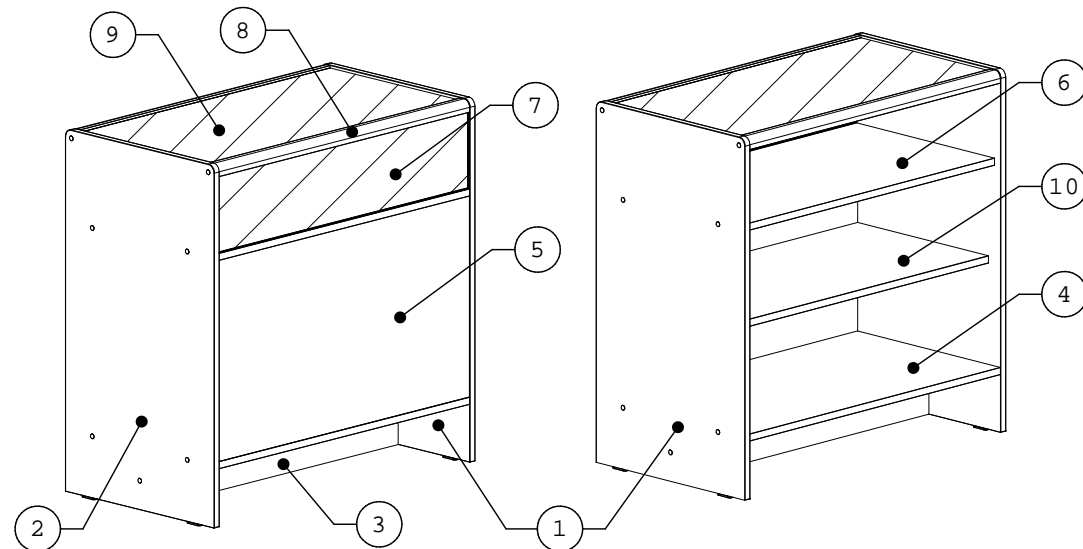
8. W bok prawy i lewy włóż po 2szt. podpórek metalowych (15). Na podpórki połóż półkę środkową (10).

9. Dokręć wszystkie wkręty i śruby oraz załóż na nie zaślepki (14).

INSTRUKCJA MONTAŻU - LADA GÓRĄ SZKLONA TYP 4 / 90cm



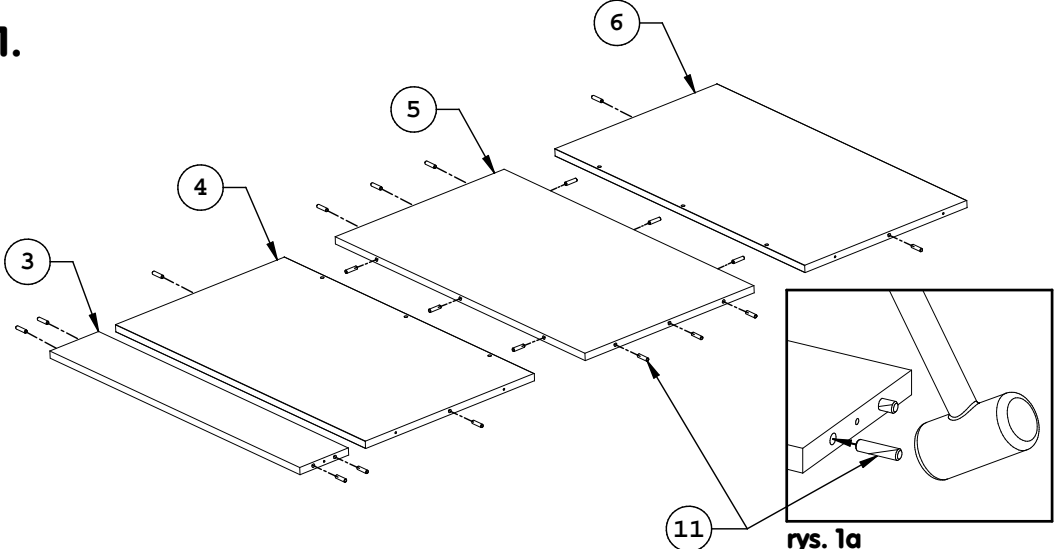
KOD: A-P-LG4-90



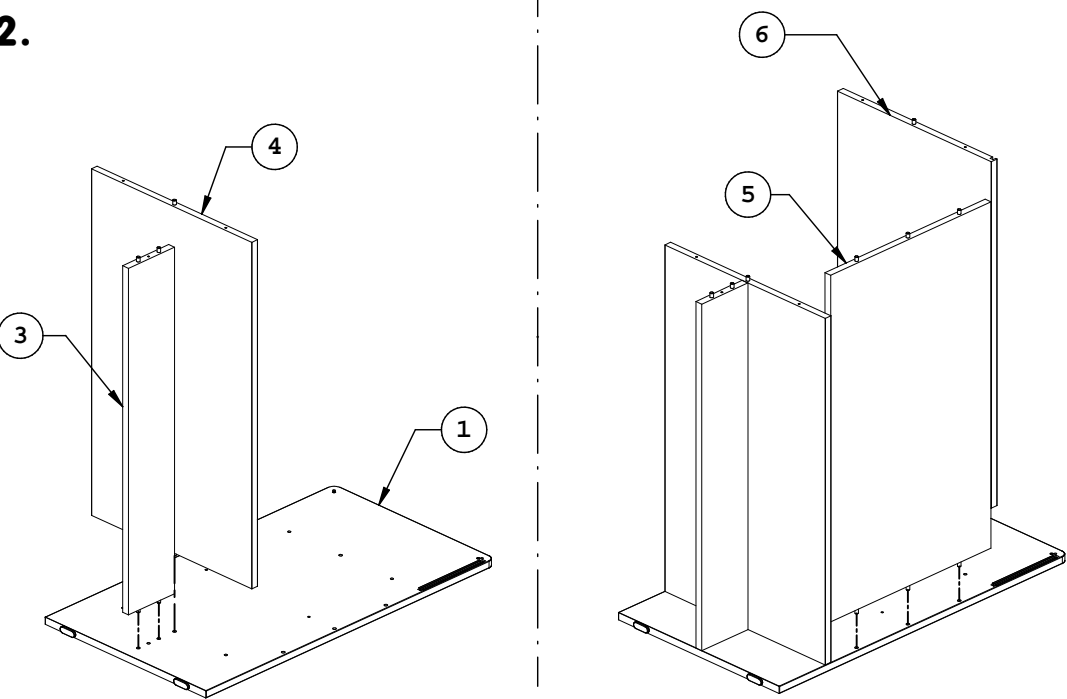
WIDOK OD STRONY KLIENTA

WIDOK OD STRONY SPRZEDAWCY

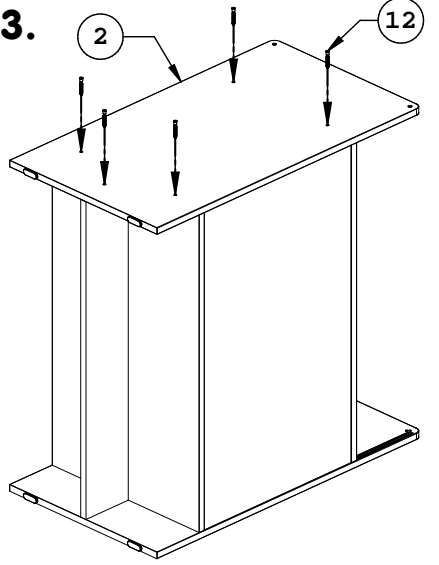
Nr	Nazwa elementu	Ilość [szt.]	11	12	13
1	Bok prawy 90x50[cm]	1			
2	Bok lewy 90x50[cm]	1			
3	Cokół 86x14,4 [cm]	1			
4	Półka dolna 86x50 [cm]	1			
5	Front 86x50 [cm]	1			
6	Półka górna 86x48 [cm]	1			
7	Front szklany 87x20 [cm]	1			
8	Profil aluminiowy	2			
9	Blat szklany 86x44 [cm]	1			
10	Półka środkowa 86x44 [cm]	1			
11	Kołek drewniany 8x32 [mm]	22			
	Wkręt do drewna typu Konfirmat 6,4x50 [mm]	10			
13	Śruba M5x35 [mm]	4			
	Zaślepka wkrętu typu Konfirmat i śruby M5	14			
15	Podpórka metalowa 5,0x16 [mm]	8			
16	Podpórka pod blat szklany	6			
17	Uszczelka podszybowa	1			

1.

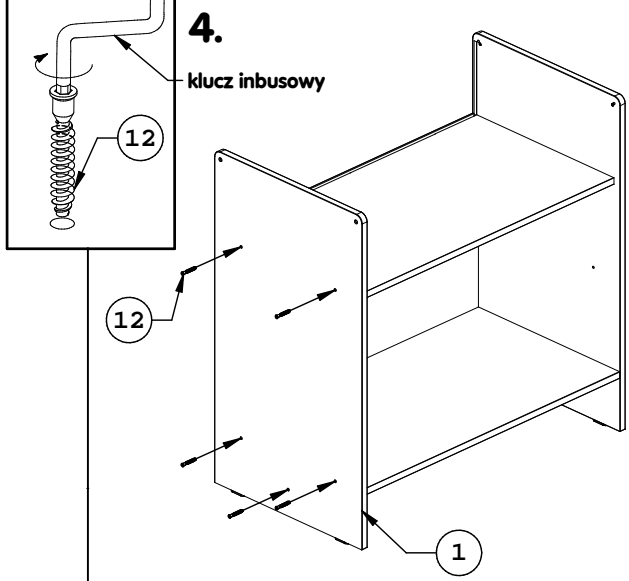
1. Używając młotka wbij kołki drewniane (11) w elementy pokazane na rysunku.

2.

2. Połóż bok prawy (1) w sposób pokazany na rysunku. Na boku postaw cokół (3) oraz półkę dolną (4) w taki sposób aby kołki drewniane wbite w poprzednim etapie znalazły się w otworach boku. W ten sam sposób zamontuj front (5) i półkę górną (6).

3.

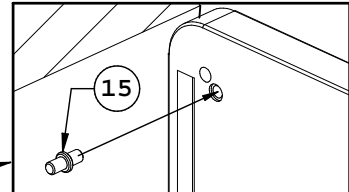
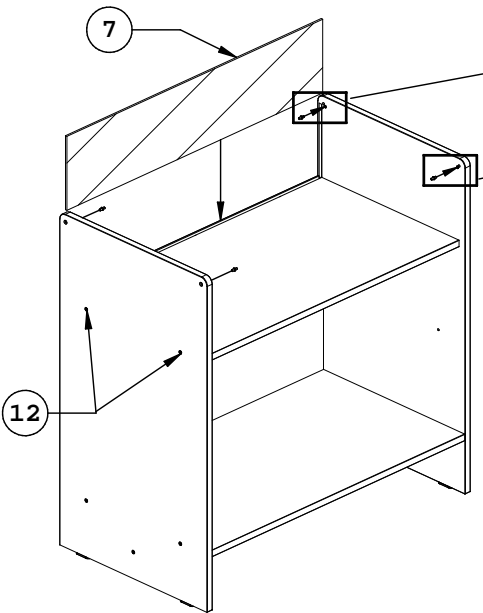
3. Połóż bok lewy (2) na ladzie i skręć wykorzystując 5szt. wkrętów do drewna (12).

4.

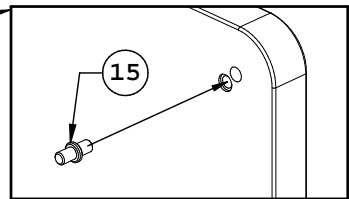
4. Trzymając za boki podnieś ladę i postaw w sposób pokazany na rysunku. Następnie przykręć bok prawy (1), wykorzystując 5szt. wkrętów do drewna (12).

5.

5. Między boki lady wsuń front szklany (7) (w razie potrzeby poluzuj wkręty (12)).



rys. 5a



rys. 5b

W otwory w bokach prawym i lewym włóż podpórki metalowe (15) (rys. 5a i 5b).