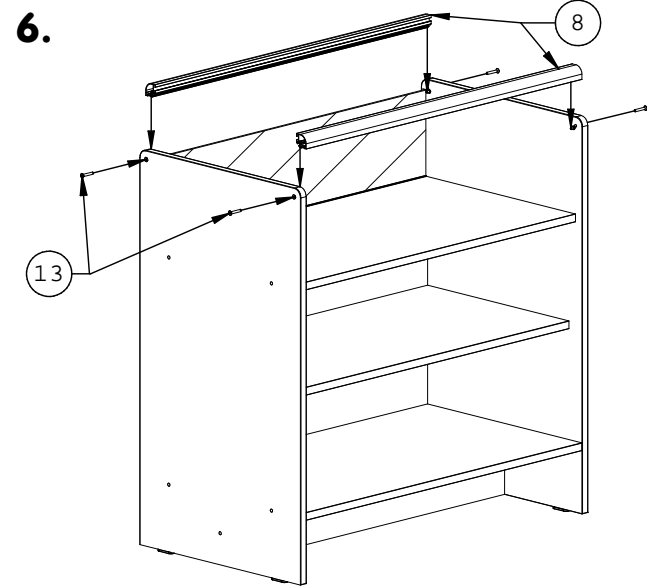
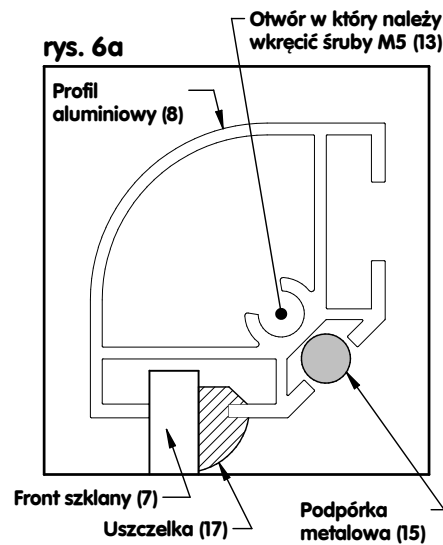


INSTRUKCJA MONTAŻU - LADA GÓRĄ SZKLONA TYP 4 / 120cm

KOD: A-P-LG4-120

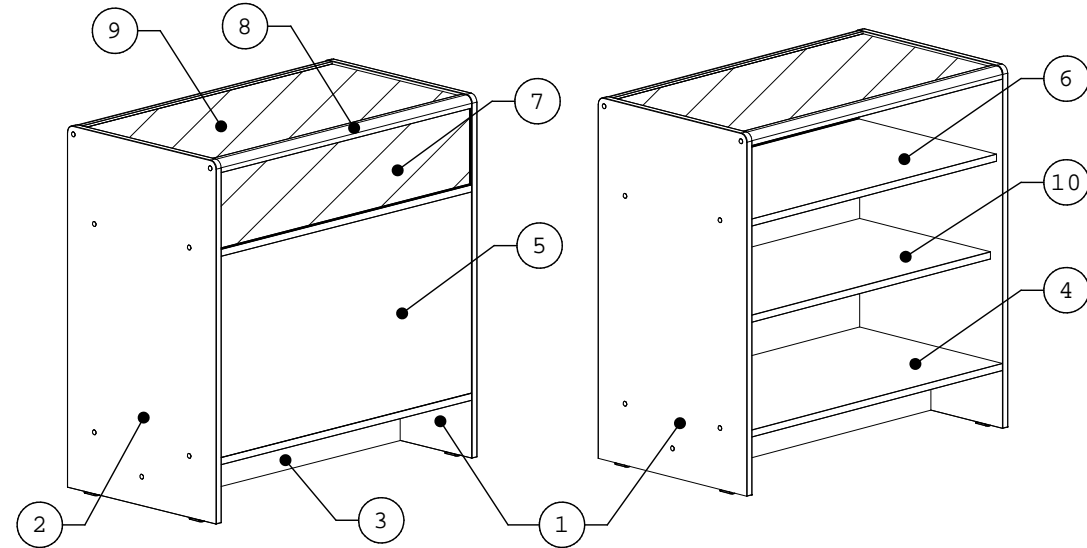


rys. 6a



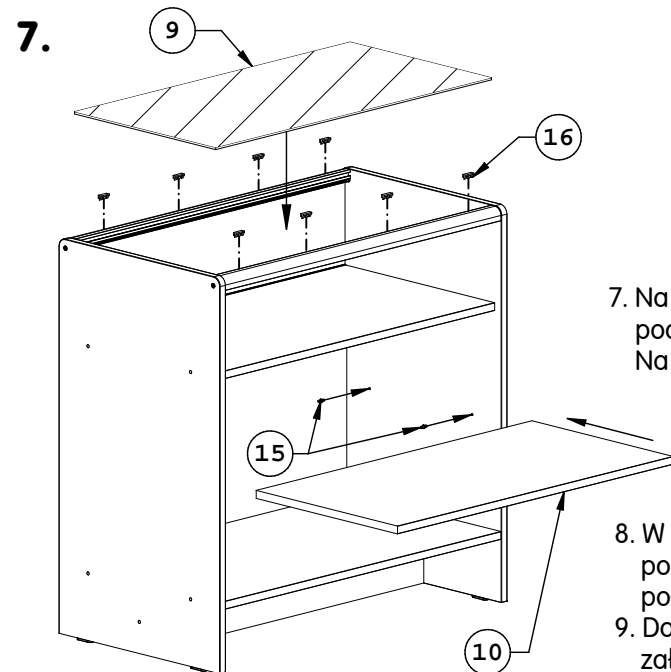
6. Do boków lady przykręć profile aluminiowe (8). Użyj 4szt. śrub M5 (13). Profile należy przykręcić tak, aby podpórki metalowe (15) zamontowane w poprzednim etapie oraz front szklany (7) znalazły się w miejscu pokazanym na rys. 6a.

Między front szklany (7) a profil aluminiowy (8) włóż uszczelkę gumową (17) - rys. 6a. (przed montażem uszczelkę należy namoczyć w gorącej wodzie).



WIDOK OD STRONY KLIENTA

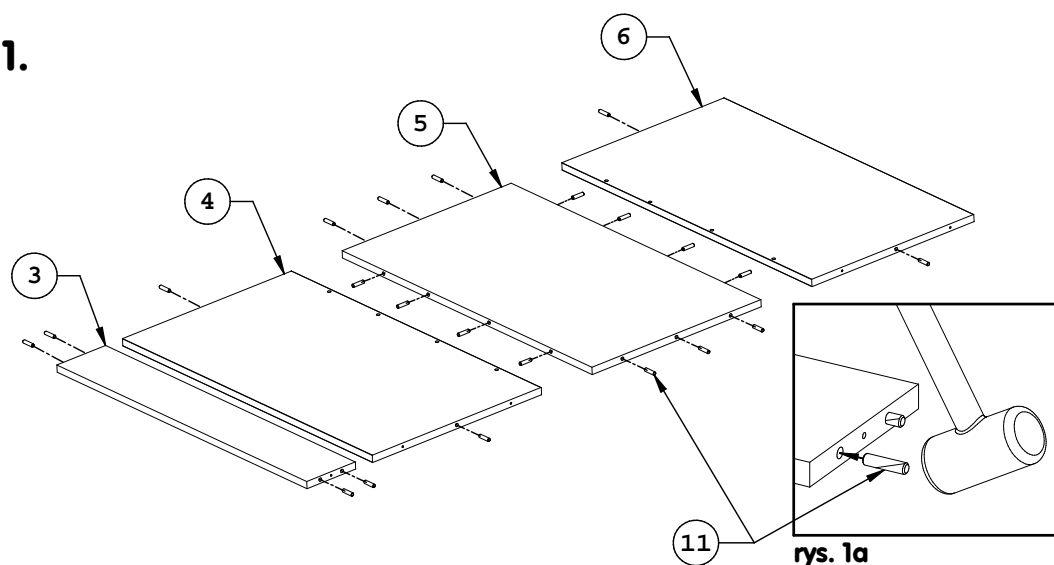
WIDOK OD STRONY SPRZEDAWCY



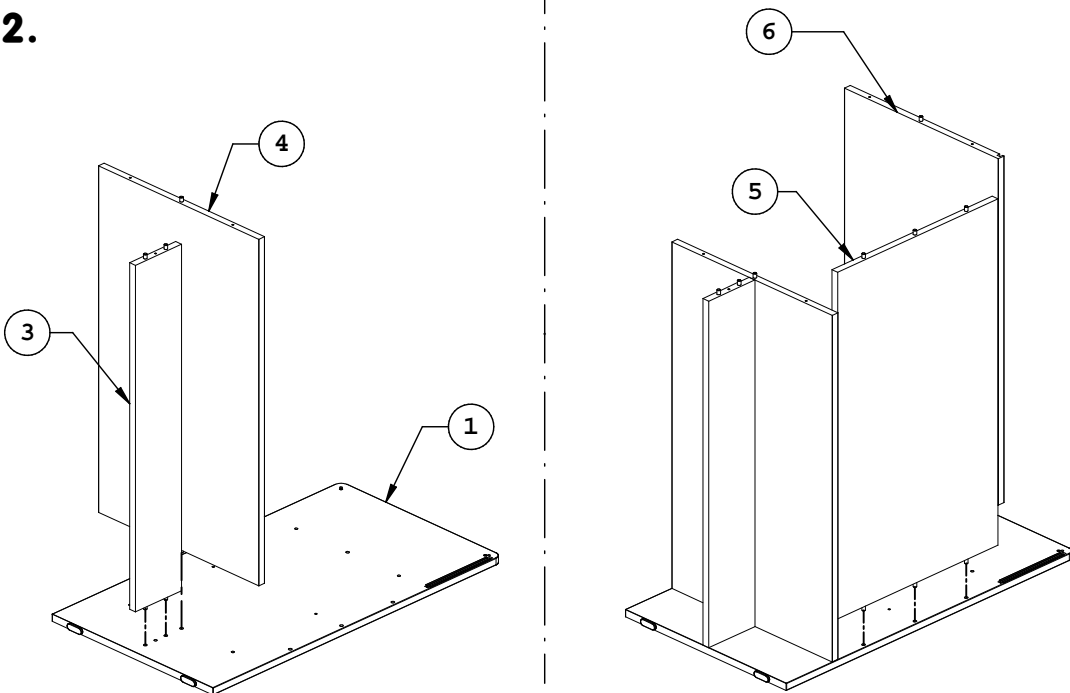
7. Na profile aluminiowe załóż 8szt. podpórek plastikowych (16). Na podpórkach (16) połóż blat szklany (9).

8. W bok prawy i lewy włóż po 2szt. podpórek metalowych (15). Na podpórki połóż półkę środkową (10).
9. Dokręć wszystkie wkręty i śruby oraz załóż na nie zaślepki (14).

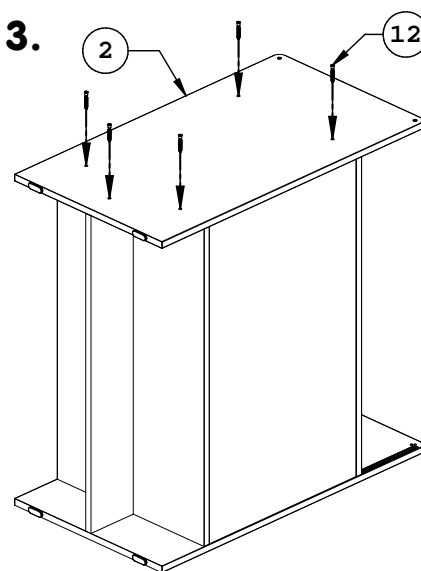
Nr	Nazwa elementu	Ilość [szt.]	11	12	13
1	Bok prawy 90x50[cm]	1			
2	Bok lewy 90x50[cm]	1			
3	Cokół 116x14,4 [cm]	1			
4	Półka dolna 116x50 [cm]	1			
5	Front 116x50 [cm]	1			
6	Półka górna 116x48 [cm]	1			
7	Front szklany 117x20 [cm]	1			
8	Profil aluminiowy	2			
9	Blat szklany 116x44 [cm]	1			
10	Półka środkowa 116x44 [cm]	1			
11	Kołek drewniany 8x32 [mm]	22			
12	Wkręt do drewna typu Konfirmat 6,4x50 [mm]	10			
13	Śruba M5x35 [mm]	4			
14	Zaślepka wkrętu typu Konfirmat i śruby M5	14			
15	Podpórka metalowa 5,0x16 [mm]	8			
16	Podpórka pod blat szklany	8			
17	Uszczelka podszybowa	1			

1.

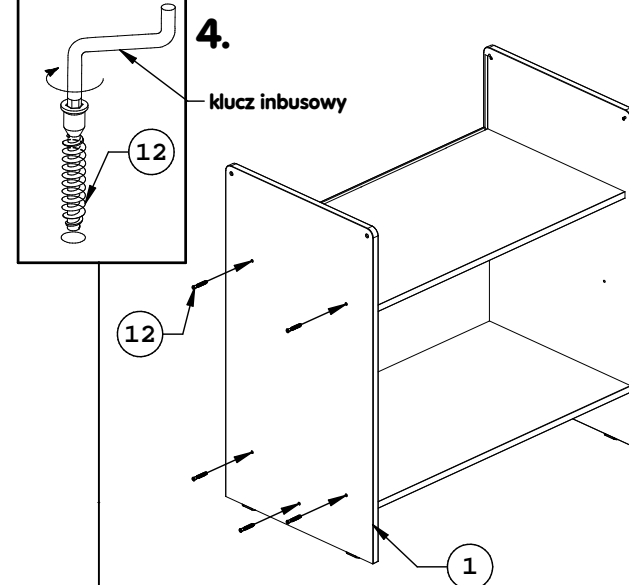
1. Używając młotka wbij kołki drewniane (11) w elementy pokazane na rysunku.

2.

2. Połóż bok prawy (1) w sposób pokazany na rysunku. Na boku postaw cokół (3) oraz półkę dolną (4) w taki sposób aby kołki drewniane wbite w poprzednim etapie znalazły się w otworach boku. W ten sam sposób zamontuj front (5) i półkę górną (6).

3.

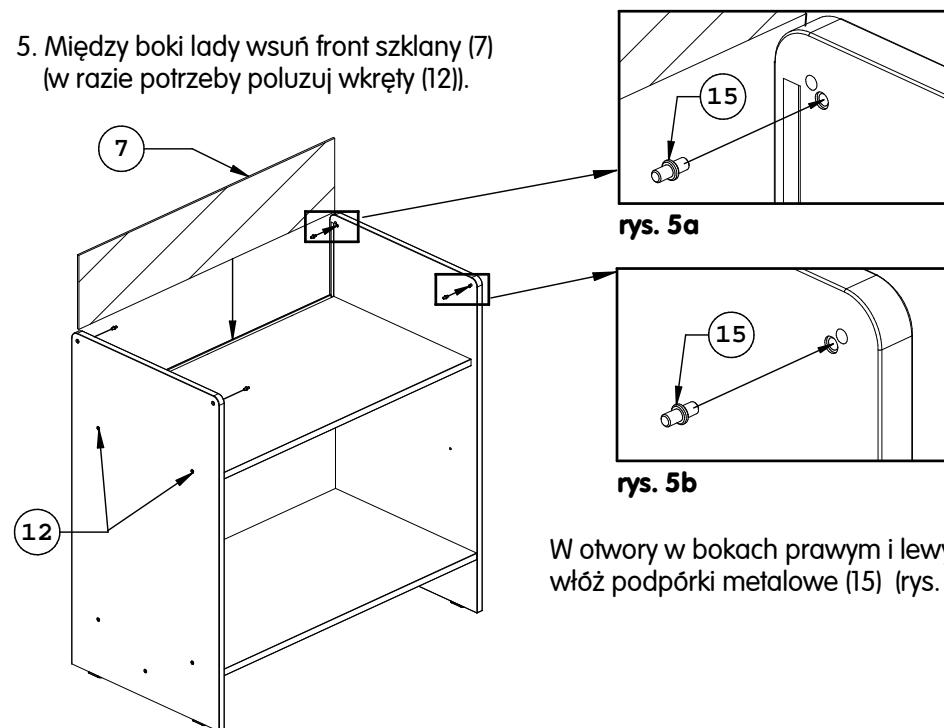
3. Połóż bok lewy (2) na ladzie i skręć wykorzystując 5szt. wkrętów do drewna (12).

4.

4. Trzymając za boki podnieś ladę i postaw w sposób pokazany na rysunku. Następnie przykręć bok prawy (1) wykorzystując 5szt. wkrętów do drewna (12).

5.

5. Między boki lady wsuń front szklany (7) (w razie potrzeby poluzuj wkręty (12)).



W otwory w bokach prawym i lewym włóż podpórki metalowe (15) (rys. 5a i 5b).

3