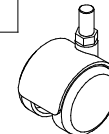
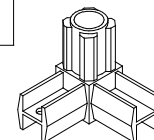


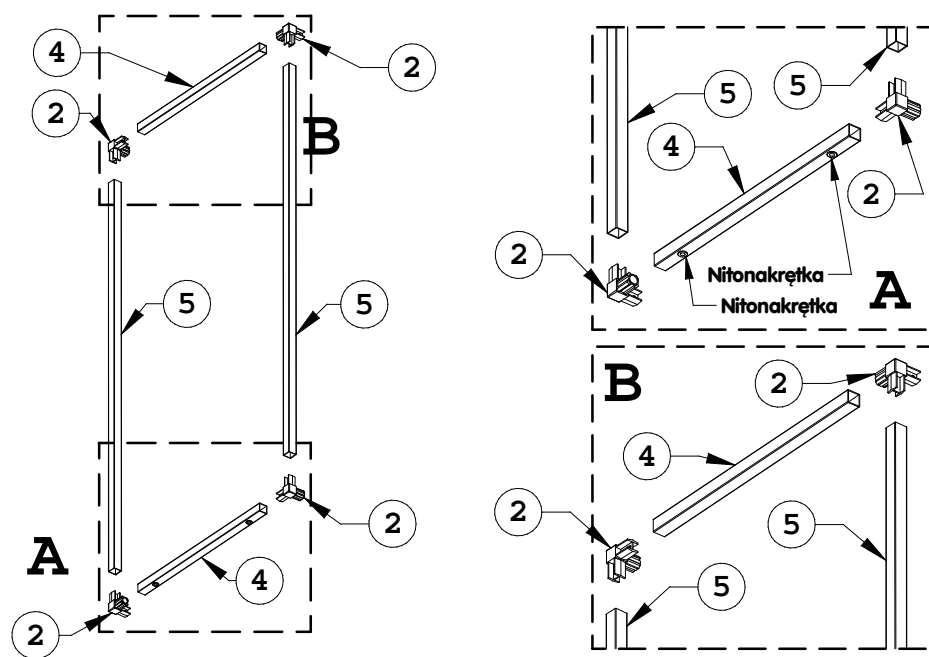
Nr	Nazwa elementu	Ilość [szt.]
1	R-13B Kółko	4
2	CAS-G-913 Głowica 3 narożna	8
3	Profil długi poziomy z otworem 1215mm	2
4	Profil średni z otworami 515mm	2
5	Profil długi pionowy 1215mm	4
6	Profil średni 515mm	2
7	Profil długi poziomy 1215mm	2

1

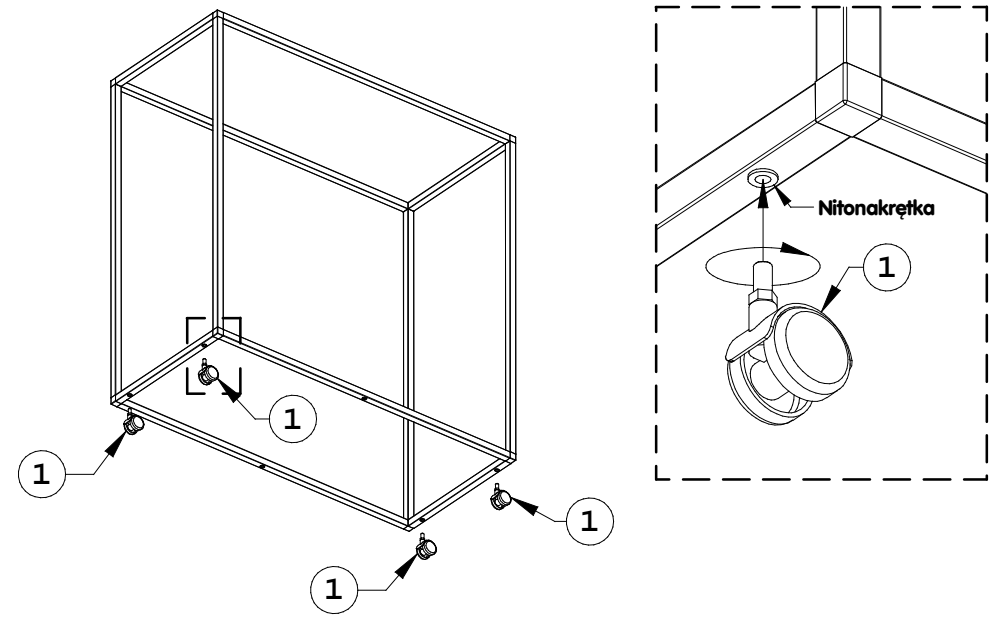


2

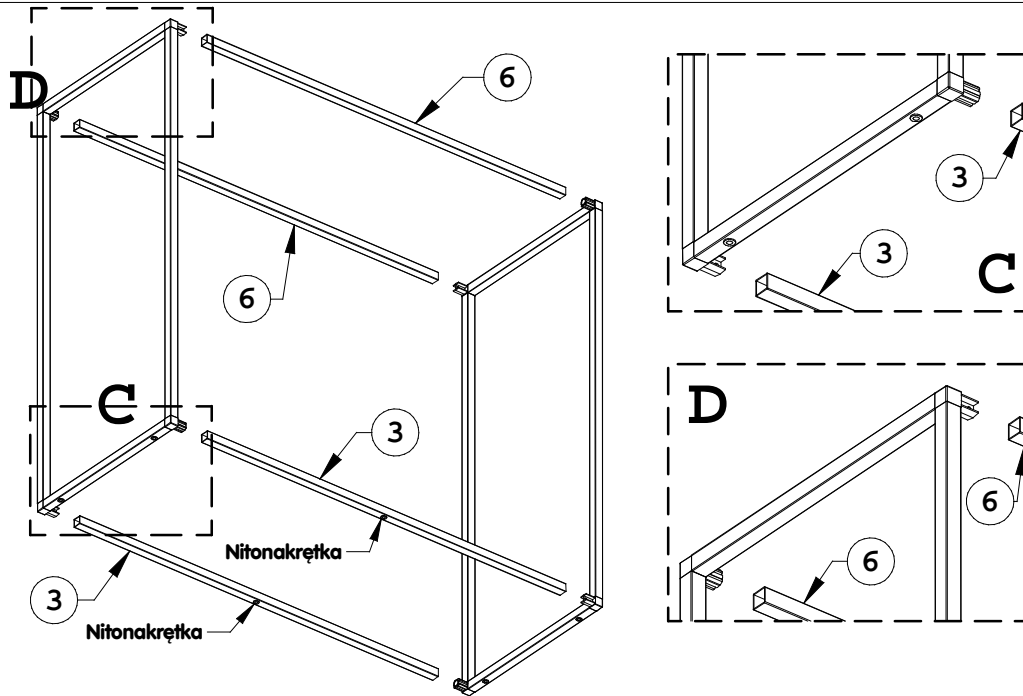




1. Profil (7) i (4) oraz profile (5) połącz z głowicą (2) w taki sposób aby ustawione były w jednym kierunku (patrz rysunki wyżej). Nitonakrętki w profilu (4) powinny być skierowane w dół stojaka. Czynności te powtórz dla drugiej nogi.



3. Wkręć kółka (1) w nitonakrętki w profilach (4).



2. Obie nogi stojaka połącz za pomocą profili (3) i (7). Nitonakrętki w profilach (3) powinny być skierowane w dół stojaka.