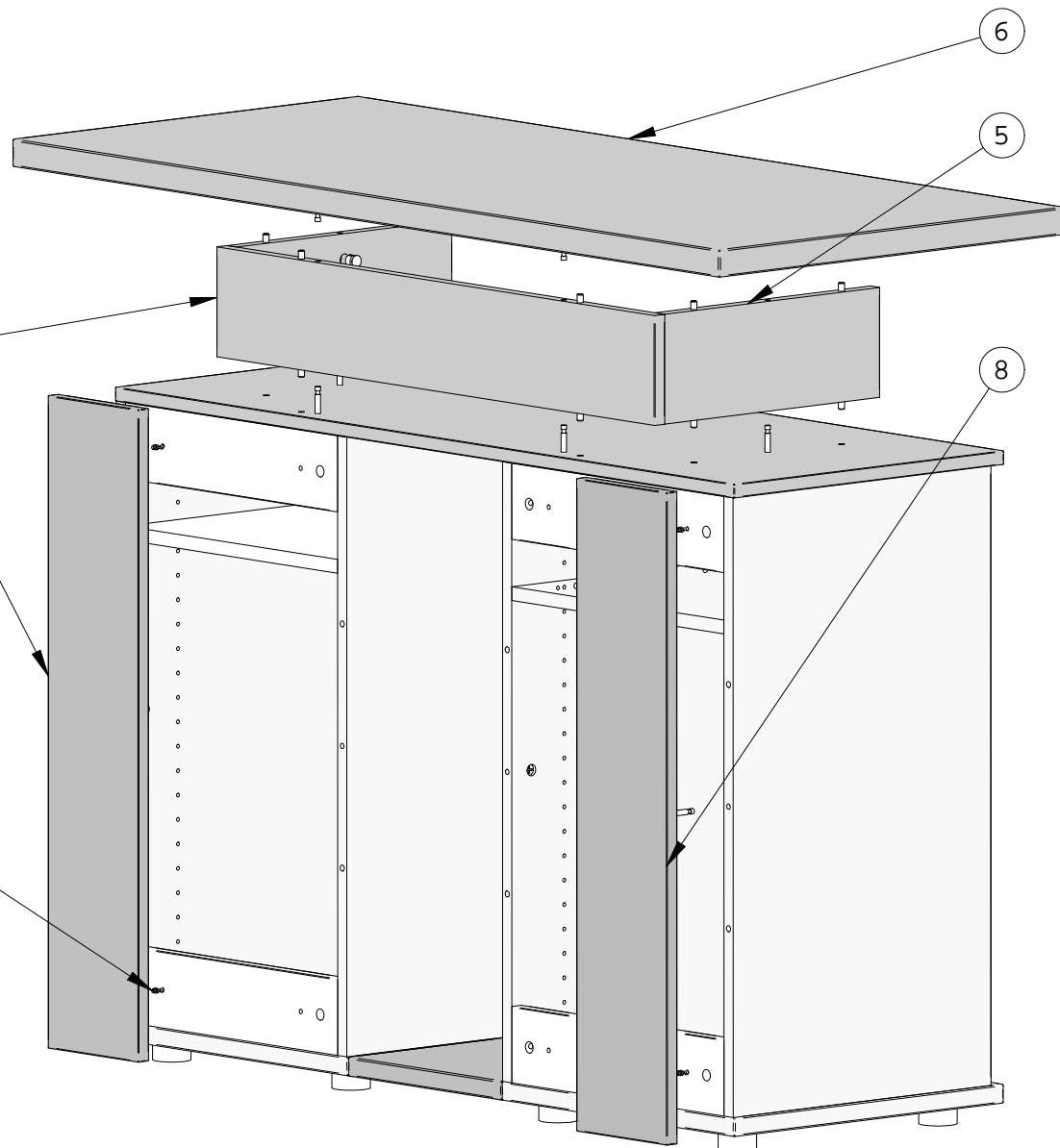
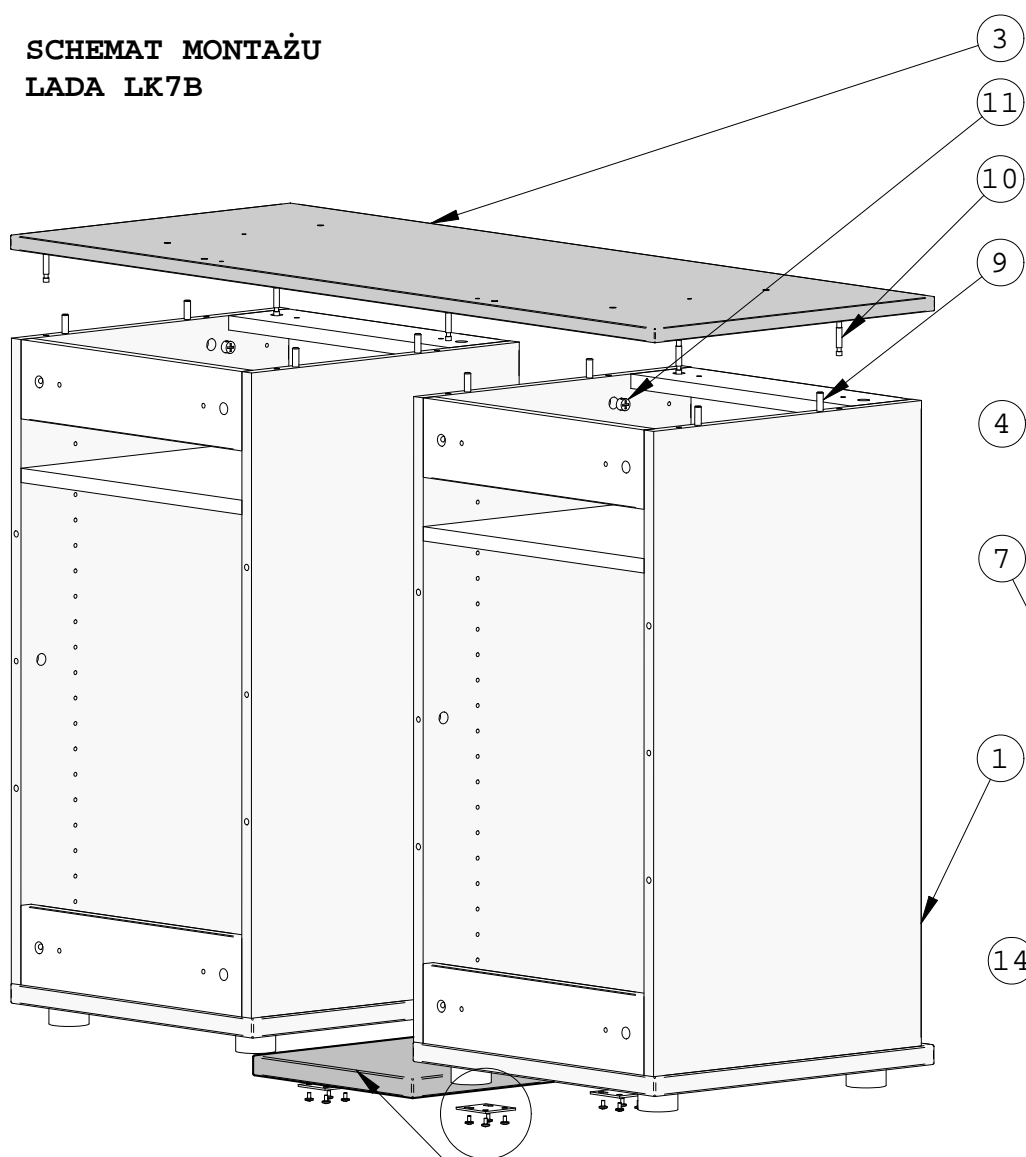


**SCHEMAT MONTAŻU
LADA LK7B**

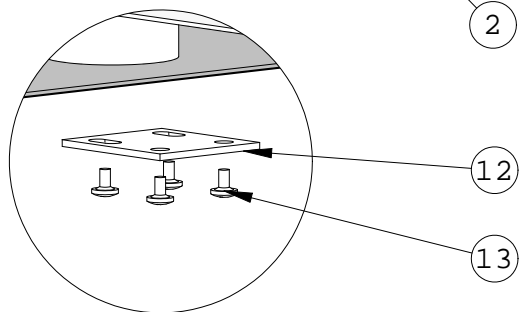


1. Szafka lady.
2. Łącznik.
3. Blat niski.
4. Wieniec przedni.
5. Wieniec boczny.
6. Blat.
7. Front lewy.
8. Front prawy.
9. Kołek.
10. Trzpień mimośrodowy.
11. Mimośród
12. Blacha łącząca
13. Wkręt mocujący 11 mm
14. Wkręt mocujący 30 mm

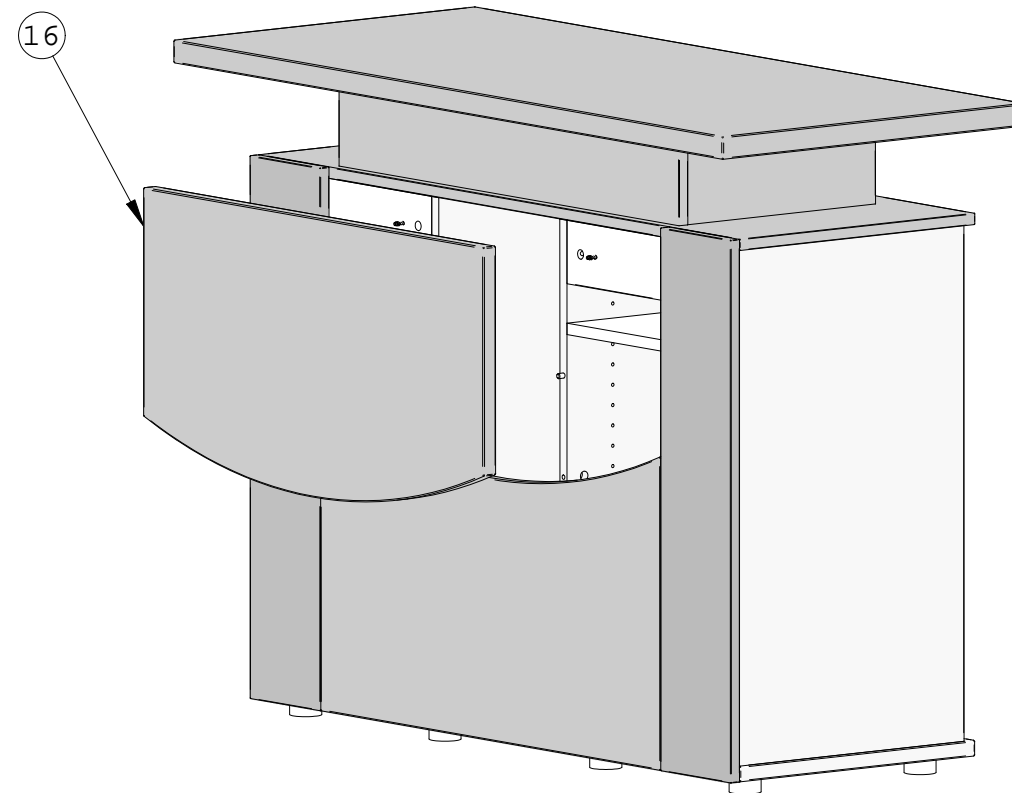
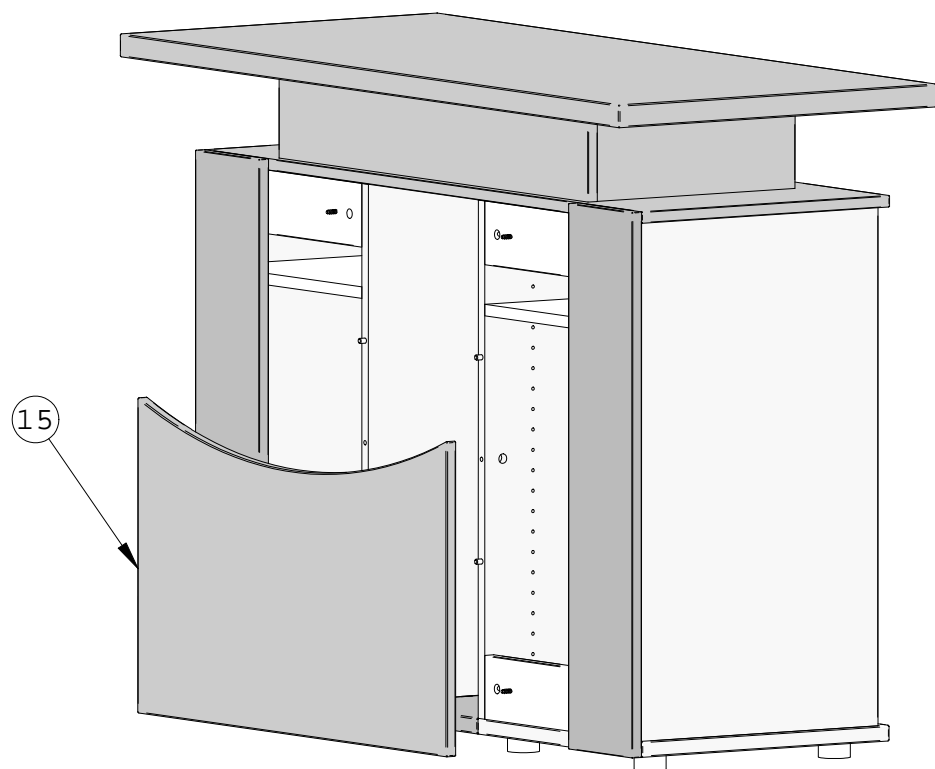
WSKAZÓWKI

1. W lewym(7) i prawym(8) froncie zwrócić uwagę na położenie otworów montażowych. Otworyznajdujące się bliżej krawędzi ustawić do górnej krawędzi szafki. Po założeniu frontu dociągnąć mimośród.

2. Montaż wieńca z blatem wykonać w dwóch etapach
 - zmontować elementy (4) i (5)
 - osadzić blat lady
 - dociągnąć mimośrodę



**SCHEMAT MONTAŻU
LADA LK7B**



- 15.Element dekoracyjny grubość 18 mm
- 16.Element dekoracyjny grubość 25 mm

WSKAZÓWKA

Montaż rozpocząć od zakładania elementu dolnego.
Dokręcić wkrętami od wewnątrz

