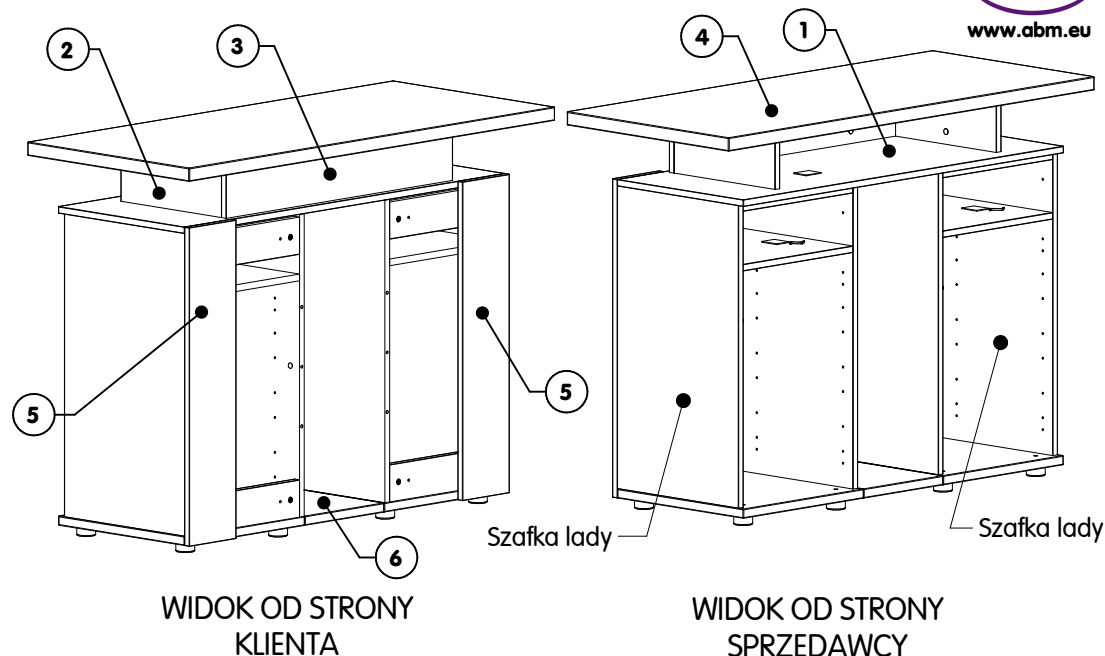
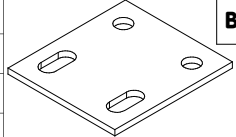
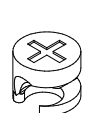
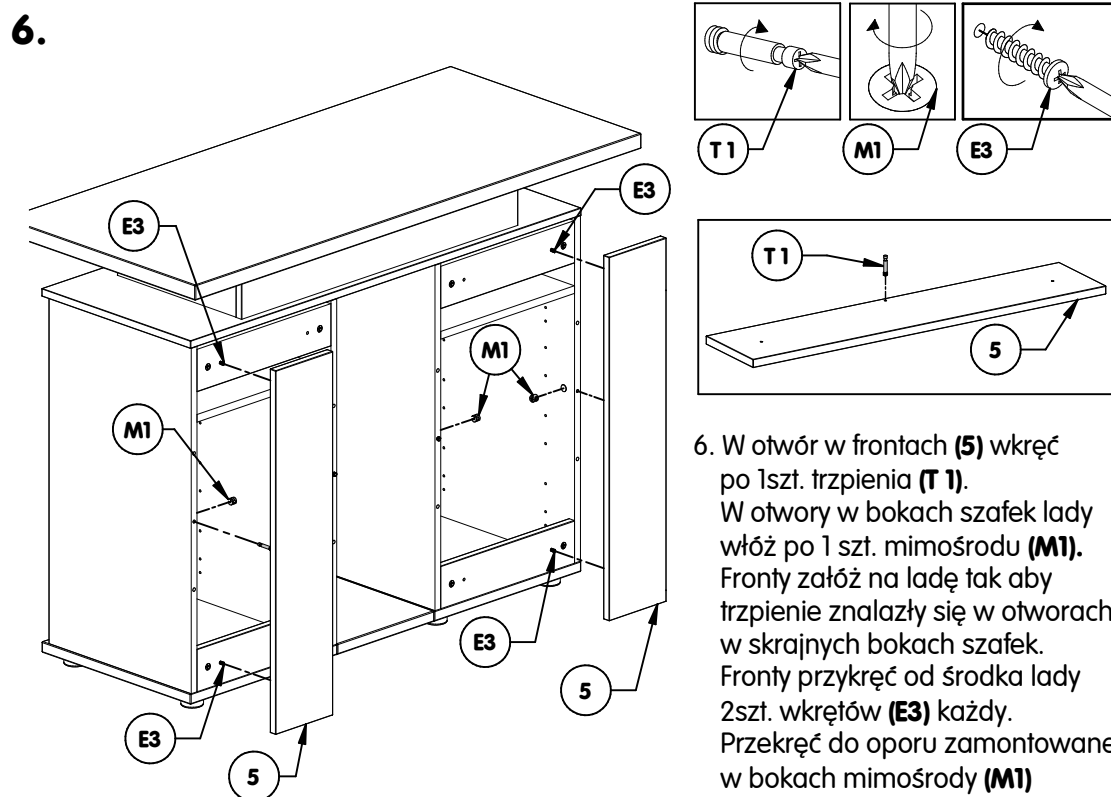
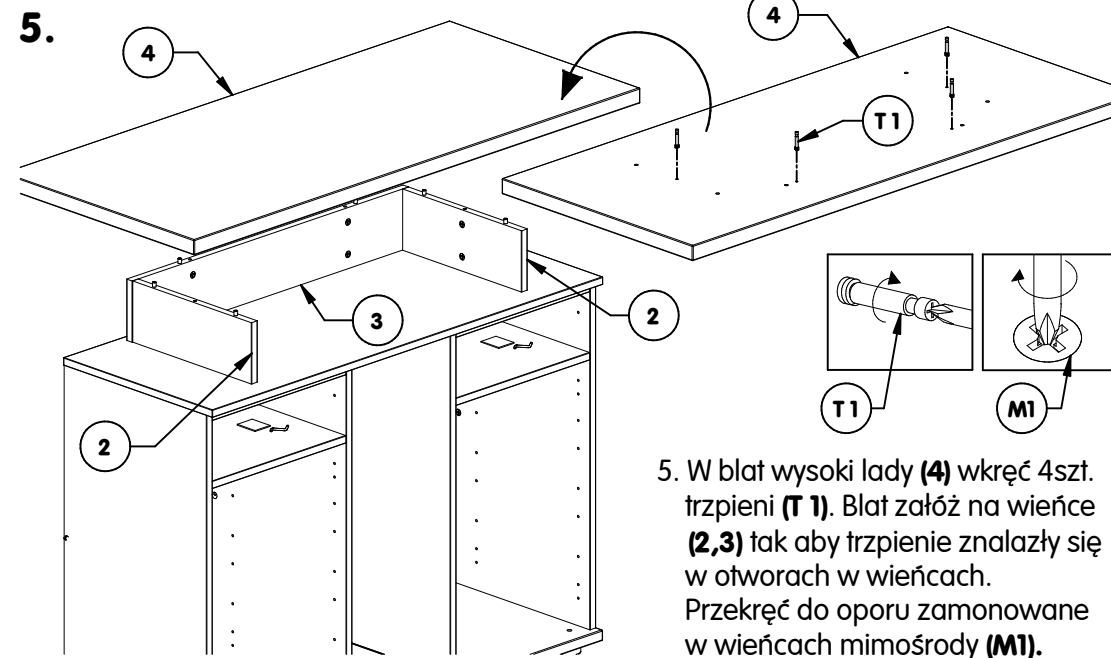


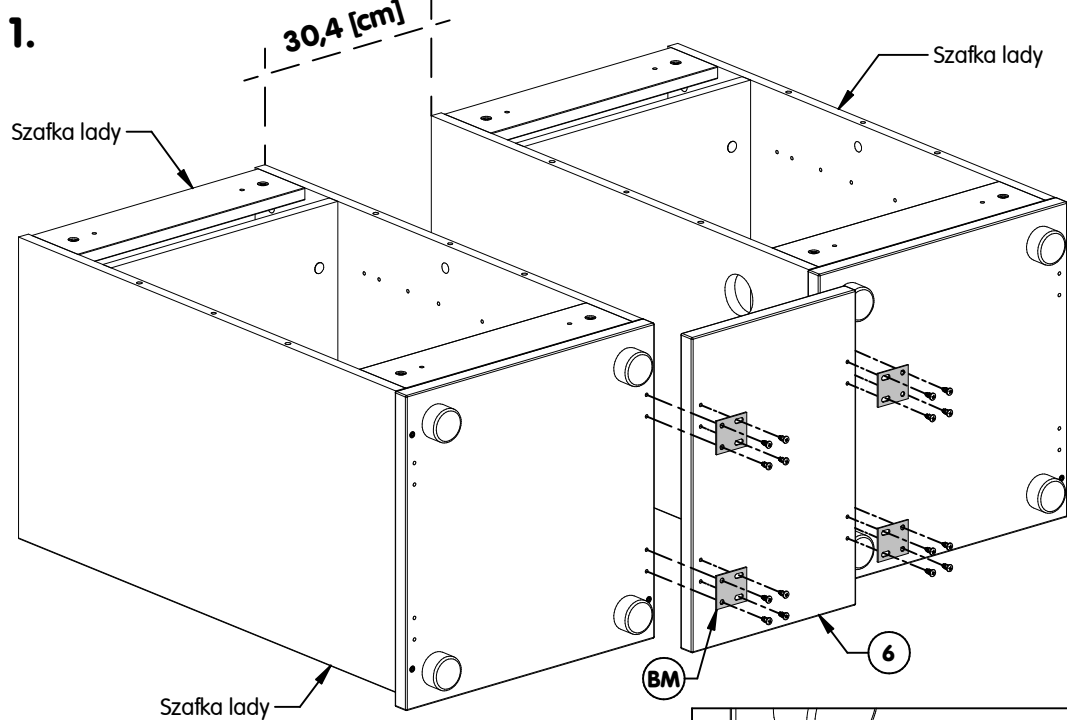
## INSTRUKCJA MONTAŻU - ELEMENTY LADY LK7-120



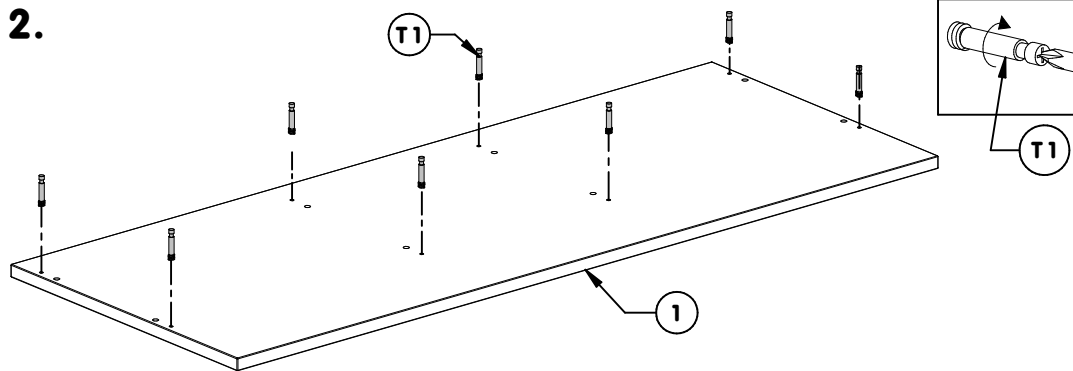
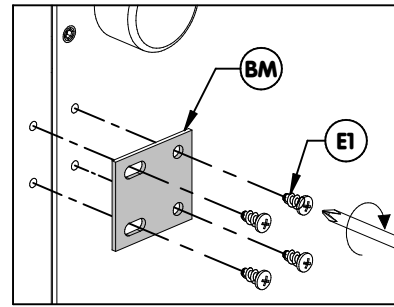
- Lada typ LK7-120 sprzedawana jest w 4 paczkach:
- 1., 2.. Szafka lady LK7 (B-P-L7-S) - wraz z instrukcją
  3. Elementy lady LK7-120 (B-P-LK7-120) - wraz z instrukcją
  4. Wybrany front dekoracyjny lady ("A", "B", "C", "D") - wraz z instrukcją

	Elementy lady LK7-120	Ilość [szt.]	BM		M1
1	Błat niski 120,8x46,8x1,8 [cm]	1			
2	Bok wieńca 37,4x14,4x1,8 [cm]	2			
3	Front wieńca 85,5x14,4x1,8 [cm]	1			
4	Błat wysoki 138x60x3,6 [cm]	1			
5	Front 1 85,5x17,6x1,8 [cm]	2			
6	Płyta łącząca 30x46,8x1,8 [cm]	1			
BM	Błazka meblowa	4			
M1	Mimośród	18			
T 1	Trzpień mimośrodowy	18			
D1	Kołek drewniany 8x32 [mm]	20			
Z2	Zasłepka mimośrodowy	18			
E1	Wkręt do drewna typu Euro 6,3x13 [mm]	16			
E3	Wkręt do drewna typu Euro 6,3x30 [mm]	4			

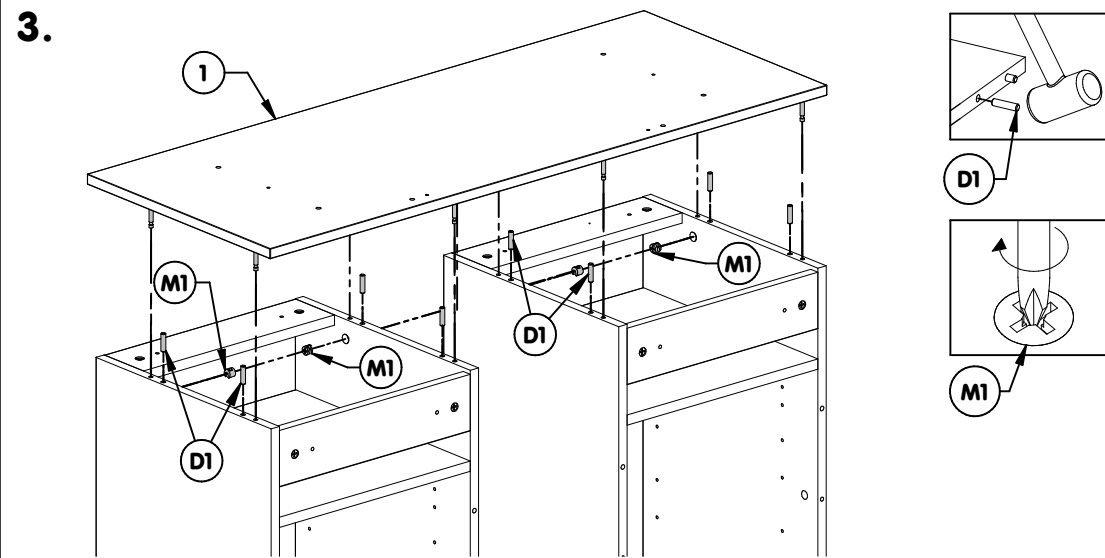




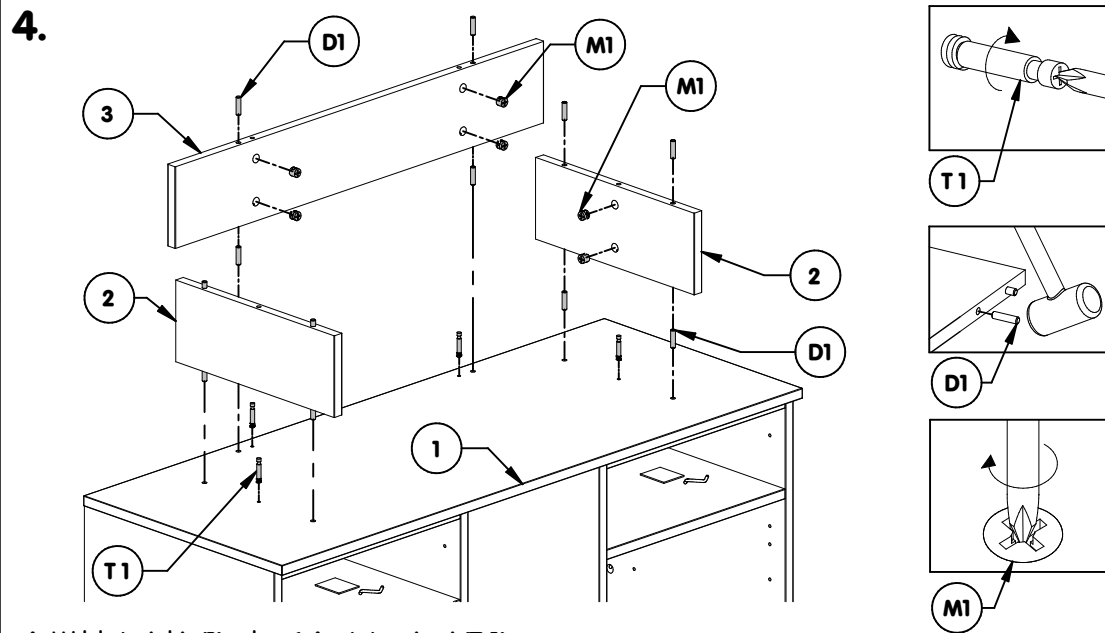
1. Szafka lady ustaw w sposób pokazany na rysunku. Używając 4szt. blaszek meblowych (BM) i 16szt. wkrętów (E1) połącz szafka z płytą łączącą (6).



2. W blat niski lady (1) wkręć 8szt. trzpieni (T1).



3. Postaw szafka na stopkach. W otwory w bokach szafek włóż 8 szt. mimośrodków (M1) i 8 szt. kołków (D1). Blat załóż na szafka tak aby trzpienie znalazły się w otworach w szafkach. Przekręć do oporu zamontowane w bokach mimośrodki (M1).



4. W blat niski (1) wkręć 4szt. trzpieni (T1). W boki wieńca (2) włóż po 2szt. mimośrodków (M1) oraz wbij 4szt. kołków (D1). Połącz boki wieńca z blatem niskim i przekręć do oporu mimośrodki (M1) na trzpieniach (T1). W front wieńca (3) włóż 4szt. mimośrodków (M1) oraz wbij 4szt. kołków (D1). Połącz front wieńca z blatem niskim i przekręć do oporu mimośrodki (M1) na trzpieniach (T1).