

# INSTRUKCJA MONTAŻU

## OBUDOWA REGAŁU ALKOHOLEWEGO



### **SZANOWNI PAŃSTWO,**

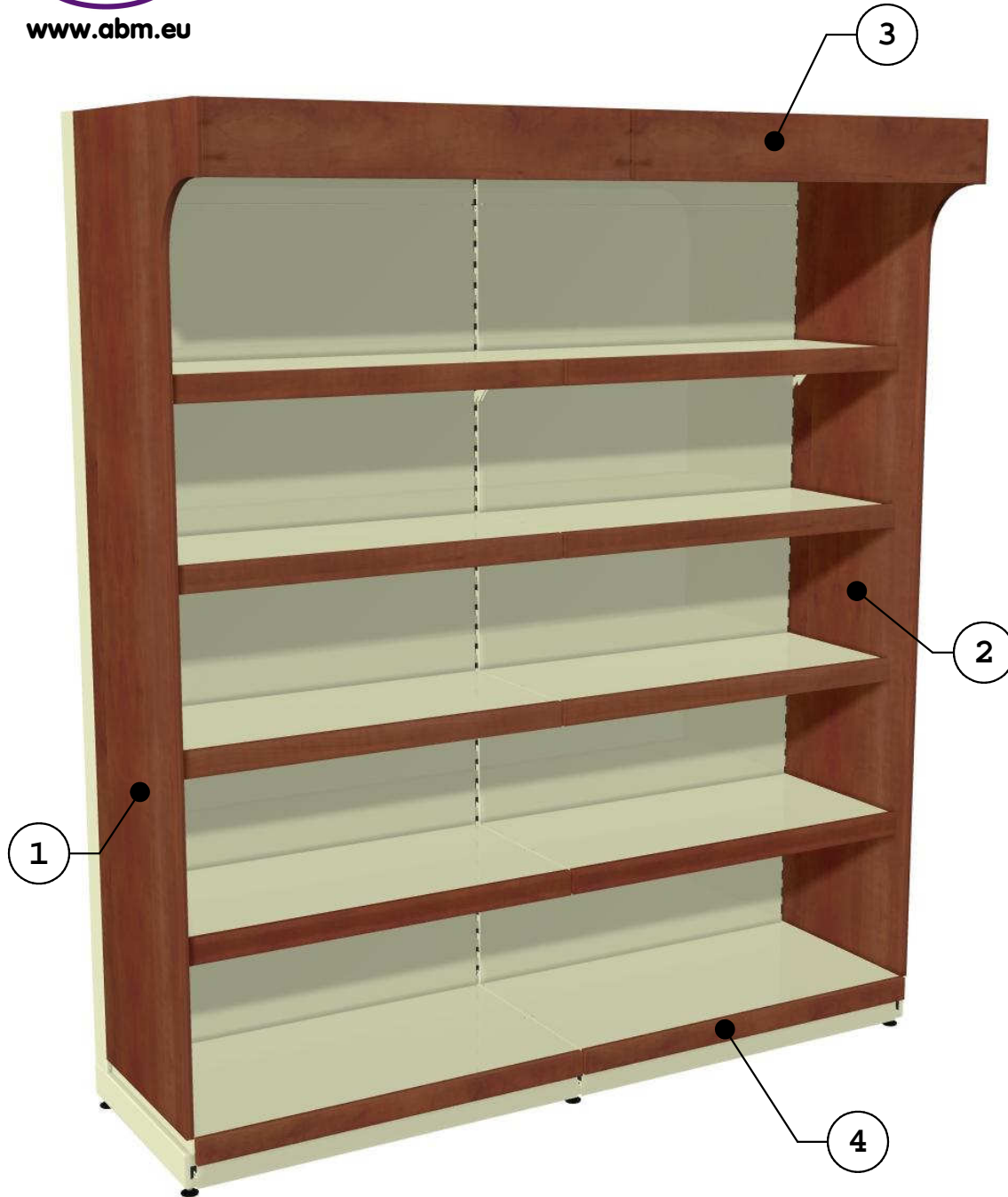
dziękujemy za wybór naszego produktu. Mamy nadzieję że zakupione meble i urządzenia spełnią Państwa oczekiwania. Materiały zastosowane do produkcji spełniają wymogi w zakresie higieny oraz posiadają własności odpowiadające normom polskim i europejskim. Wszystkie meble są bardzo funkcjonalne, zapewniają maksymalny komfort, wygodę oraz gwarantują optymalne wykorzystanie powierzchni.



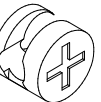

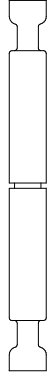

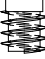
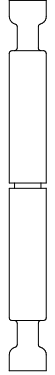

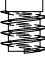
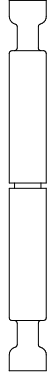

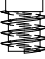
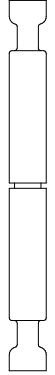

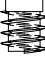
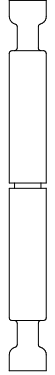

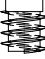
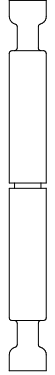

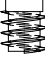
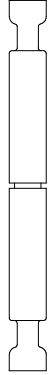

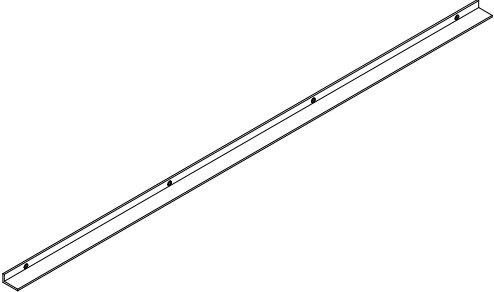
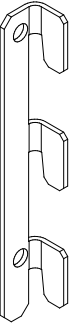
Do każdego mebla dołączony jest schemat montażu, a do urządzenia - instrukcja w języku polskim. Zapewniamy serwis oraz sprzedaż materiałów eksploatacyjnych do wszystkich oferowanych przez ABM urządzeń. W celu skorzystania z usług serwisowych prosimy o wybór najbliższego punktu serwisowego.

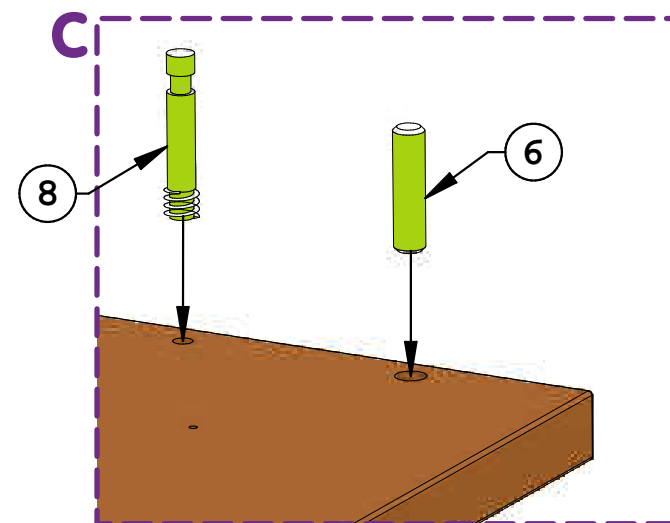
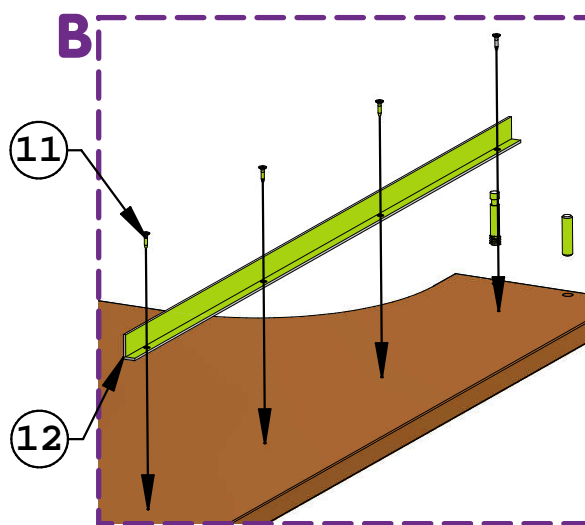
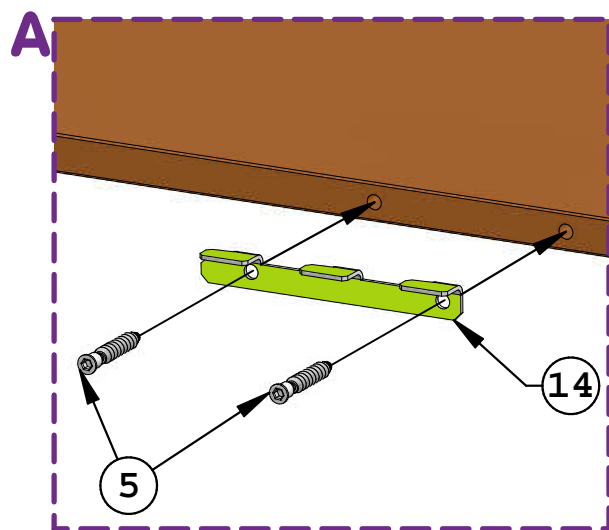
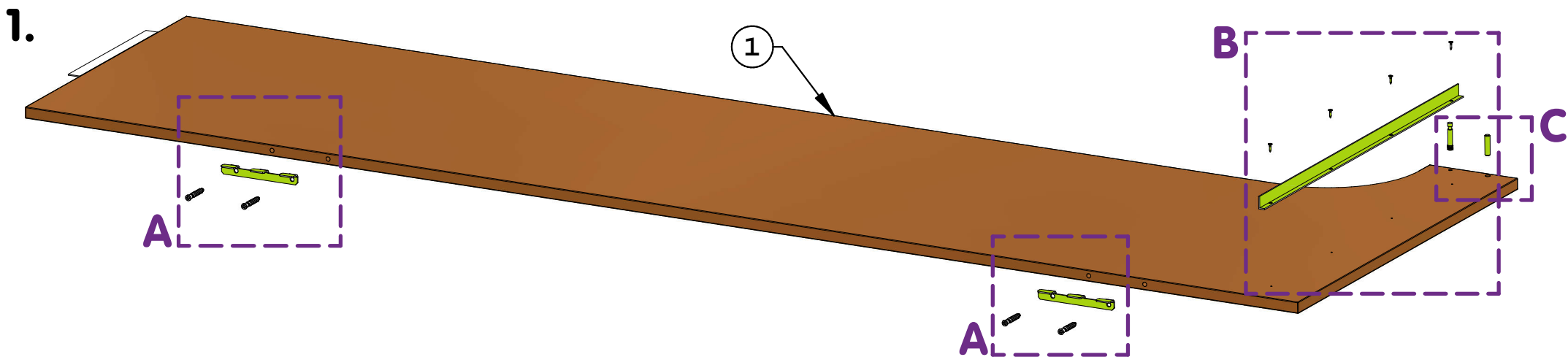
**Zawartość niniejszego dokumentu, materiał fotograficzny, rysunki i specyfikacja techniczna są wyłączną własnością ABM S.A. Nie mogą być powielane (jakąkolwiek techniką) w całości lub w części, bez pisemnej zgody ABM S.A..**

### **PRZECZYTAJ PRZED MONTAŻEM :**

1. Należy zwrócić szczególną uwagę przy rozcinaniu kartonu w który zapakowane są elementy obudowy aby nie doprowadzić do uszkodzenia powierzchni płyty meblowej.
2. Montaż regału metalowego wykonać według - **Instrukcja montażu regału metalowego.**



Nr	Nazwa elementu	5	6	7
1	Bok lewy			
2	Bok prawy			
3	Panel przedni			
4	Front półki			
5	Wkręt do drewna typu Konfirmat 6,4x50 [mm]			
6	Kołek drewniany 8x32 [mm]			
7	Mimośród			
8	Trzpień mimośrodu			
9	Trzpień mimośrodu dwustronny			
10	Wkręt do drewna 3x16 [mm]			
11	Wkręt do drewna typu Euro 6,3x13 [mm]			
12	Kątownik 634x20x10 [mm]			
13	Uchwyt panela przedniego			
14	Zaczep boku lewy			
15	Zaczep boku prawy			
				



1. Do boku lewego(1) przykręcić:

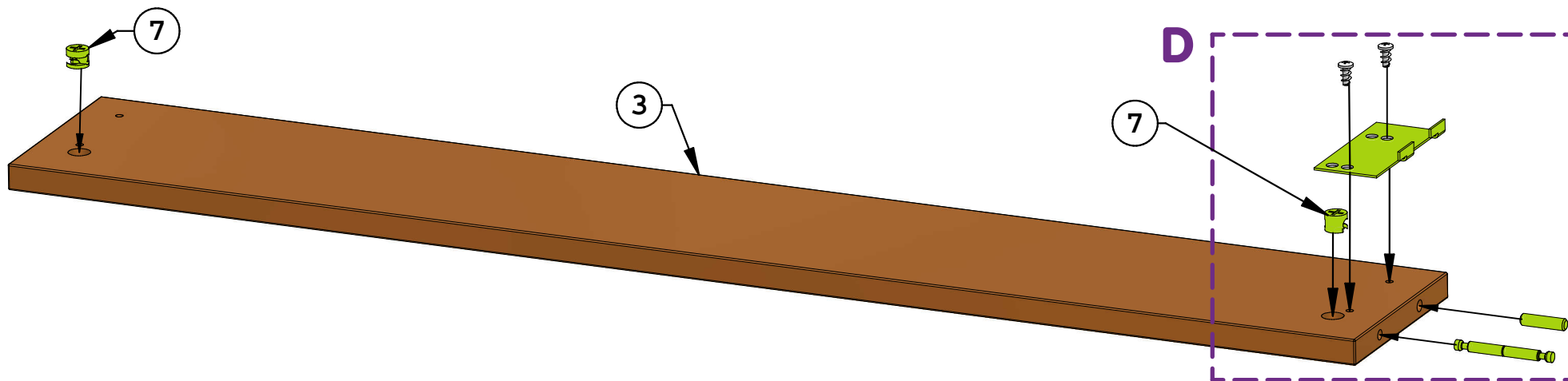
- 2 szt. zaczepów boku (14) używając 4szt. wkrętów (5) (**Szczegół A**).

- 1 szt. kątownika (12) używając 4szt. wkrętów (11). (**Szczegół B**)

Do boku lewego wkręcić 1szt. trzpienia mimośrodowego (8) oraz wbić kołek drewniany (6) (**Szczegół C**).

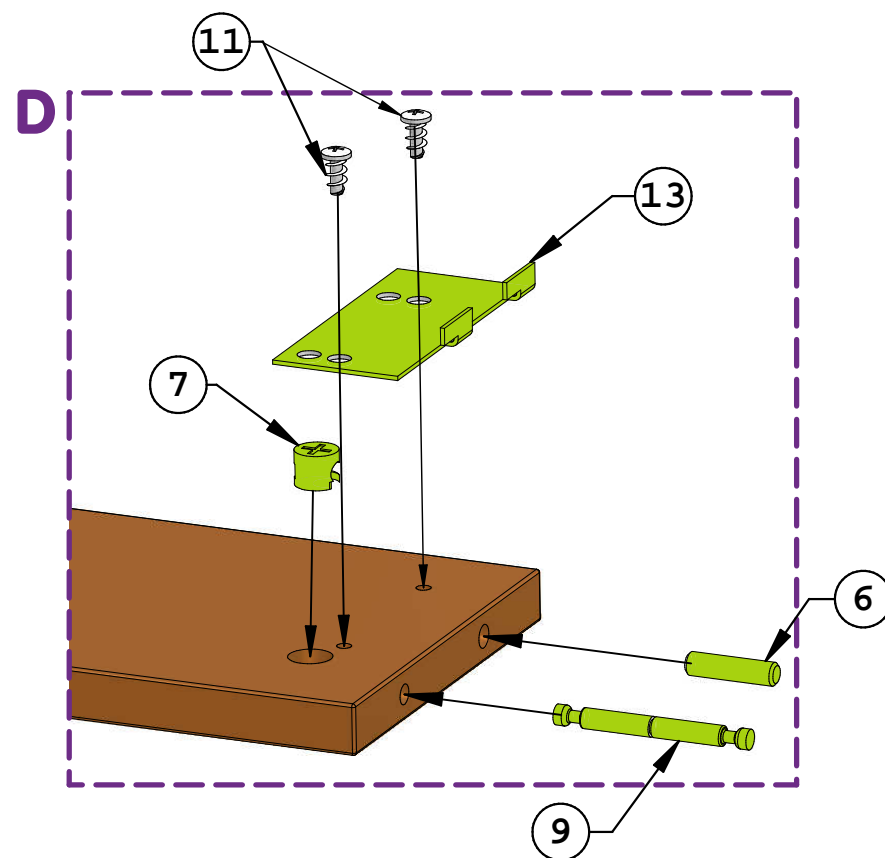
Czynności powtórzyć dla boku prawego.

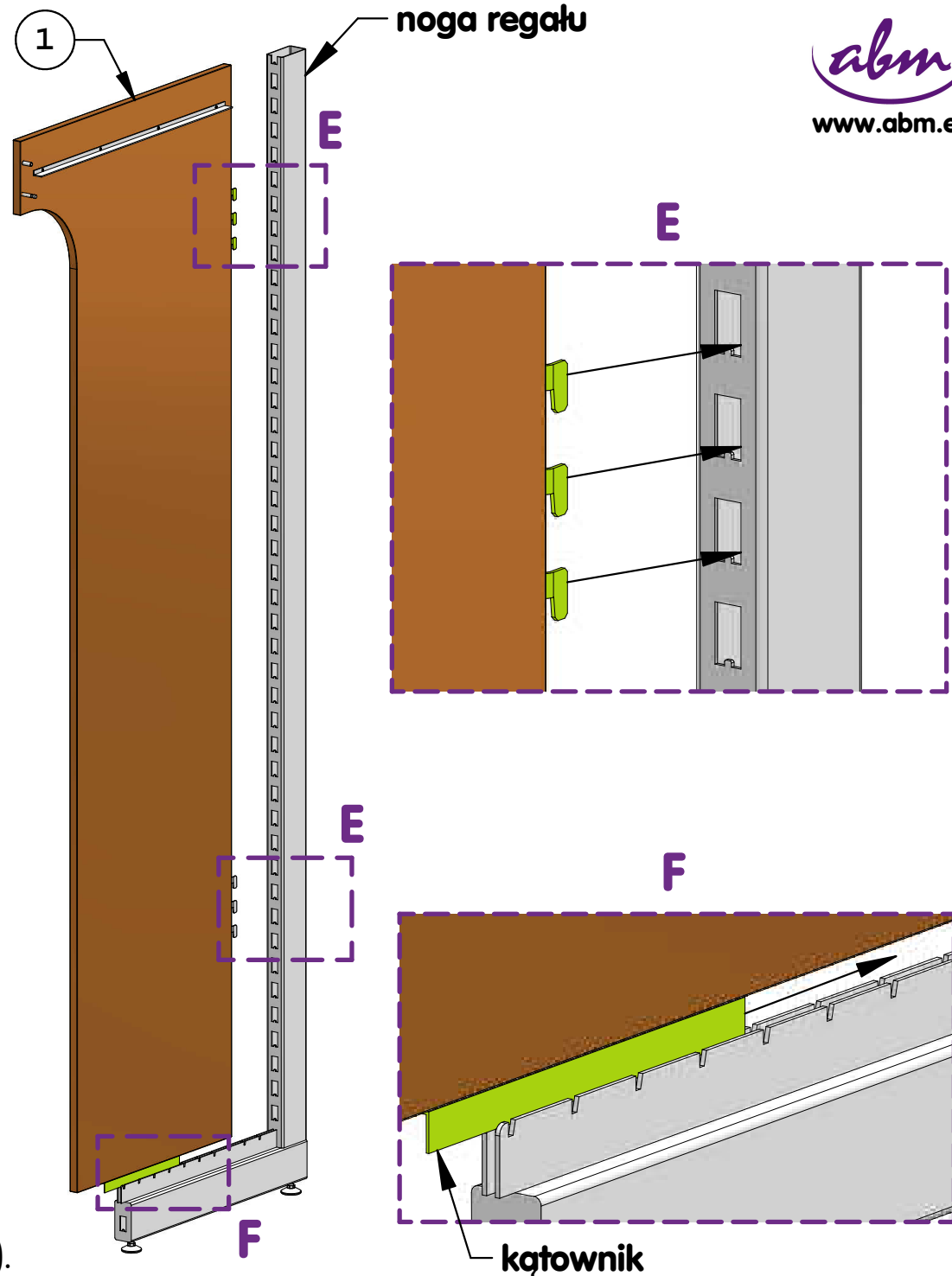
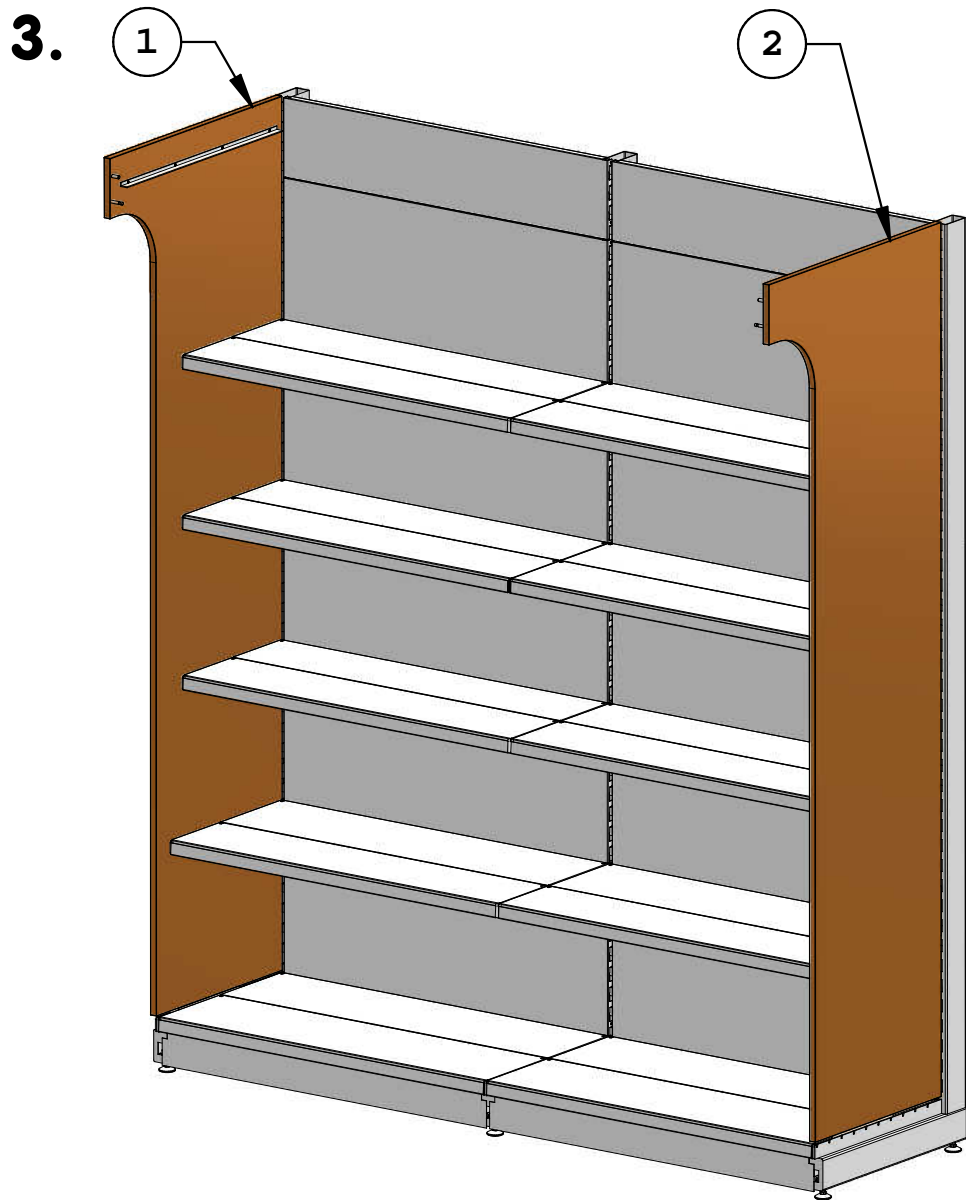
# 2.



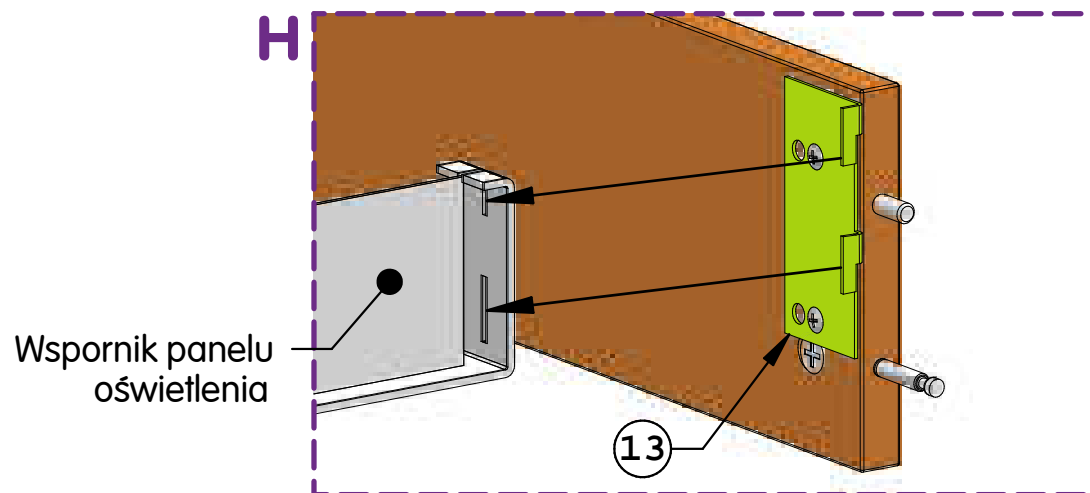
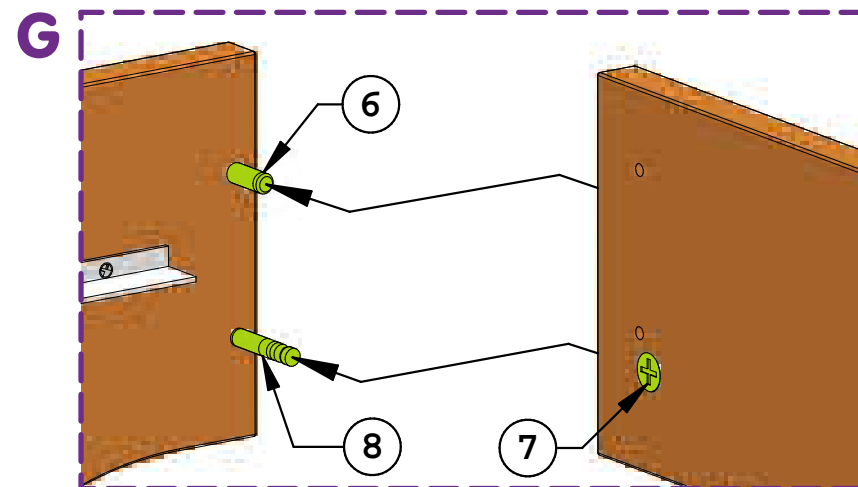
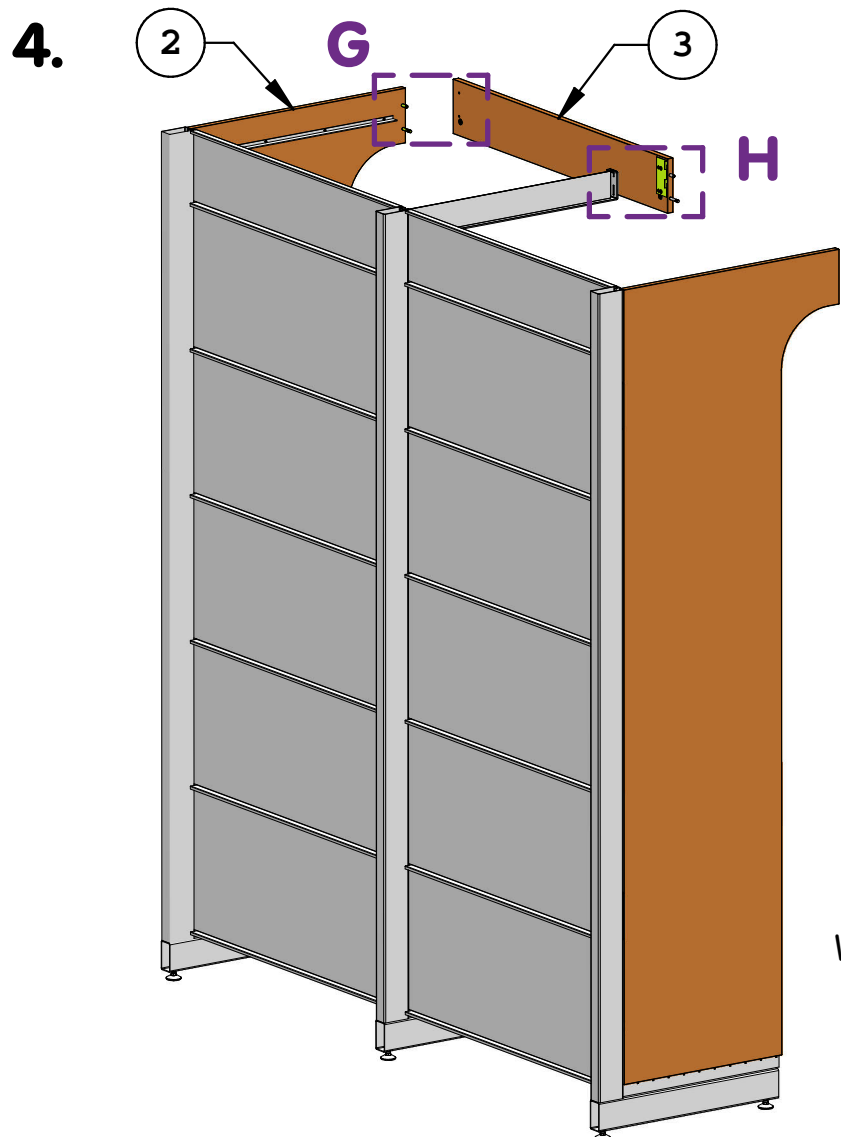
2. Przygotować panel przedni (3) do montażu na regale:
- a) umieścić 2szt. mimośrodów (7) w otworach pokazanych na rysunku.
  - b) z jednej strony panela włożyć trzpień dwustronny mimośrodu (9) oraz kołek drewniany (6). Trzpień (9) zakręcić mimośrodem (7).
  - c) przykręcić uchwyt (13) do panela 2szt. wkrętów (11)

Jeśli montaż dotyczy większej liczby modułów czynności a), b), c) powtórzyć dla wszystkich paneli montowanych na ciągu regałów za wyjątkiem ostatniego panela w ciągu. W przypadku panela skrajnego czynności b) i c) pominąć i przejść do kolejnego etapu montażu.





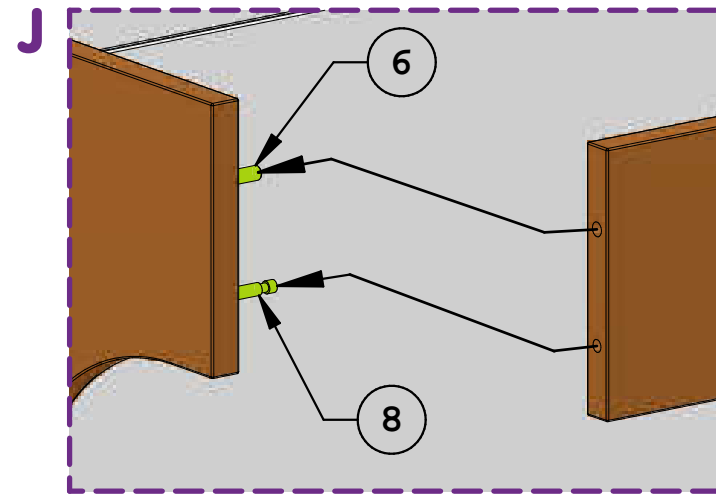
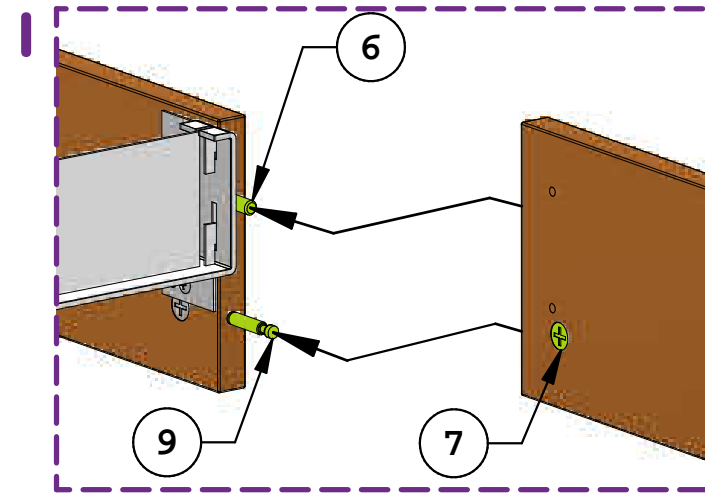
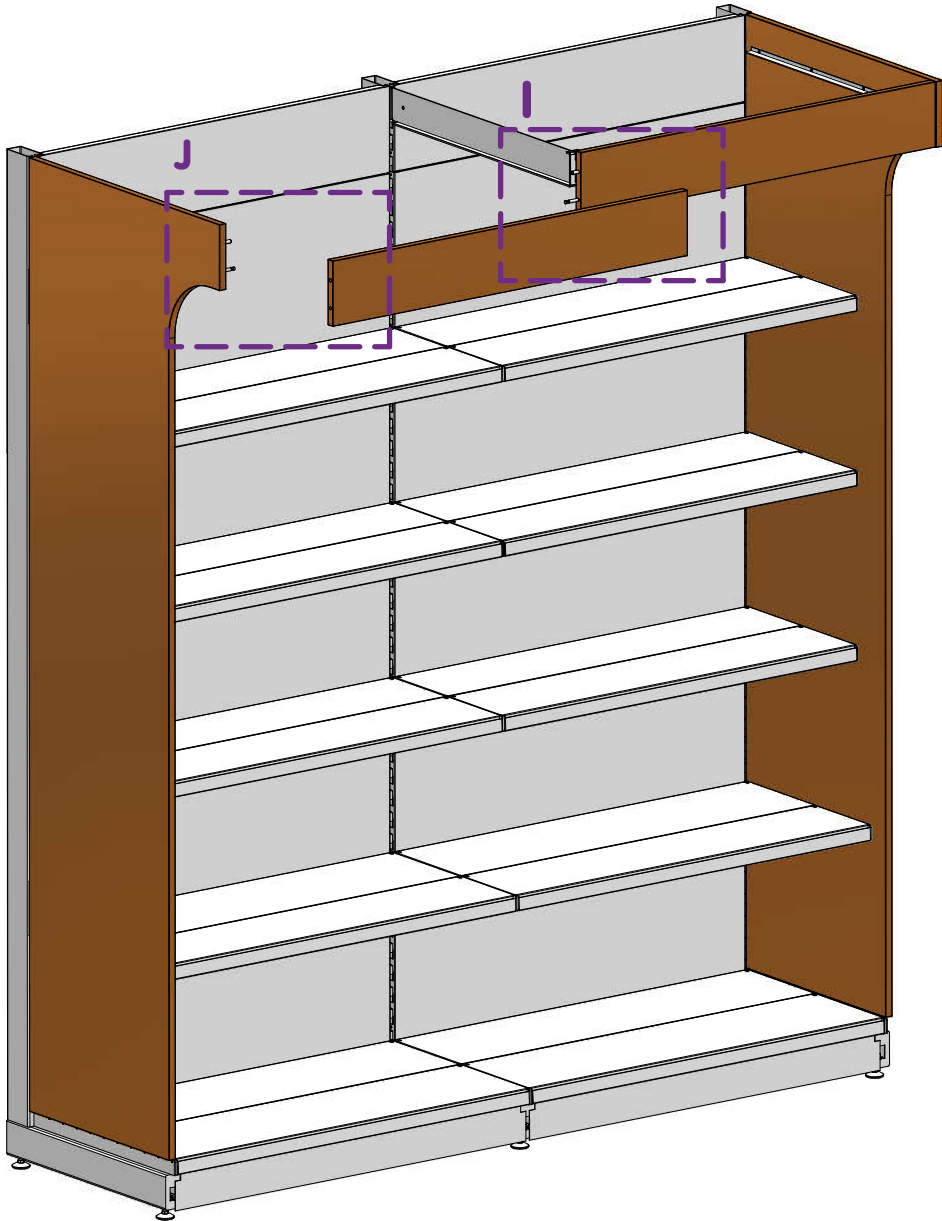
3. Na regał metalowy założyć przygotowane, bok lewy (1) i prawy (2).  
Bok powinien być powieszony na nodze regału w pionie na 2szt. zaczepów boku (**Szczegół E**), oraz w poziomie zablokowany kątownikiem w podstawie nogi (**Szczegół F**).



4. Zamontować panel przedni (3) zaczynając od prawej strony ciągu.  
 Panel z prawej strony połączyć z bokiem (2) złączem mimośrodowym (trzcień mimośrodowy (8), mimośród (7)) i kołkiem drewnianym (6). Z lewej strony panel powiesić na wsporniku panelu oświetlenia wykorzystując uchwyt (13).

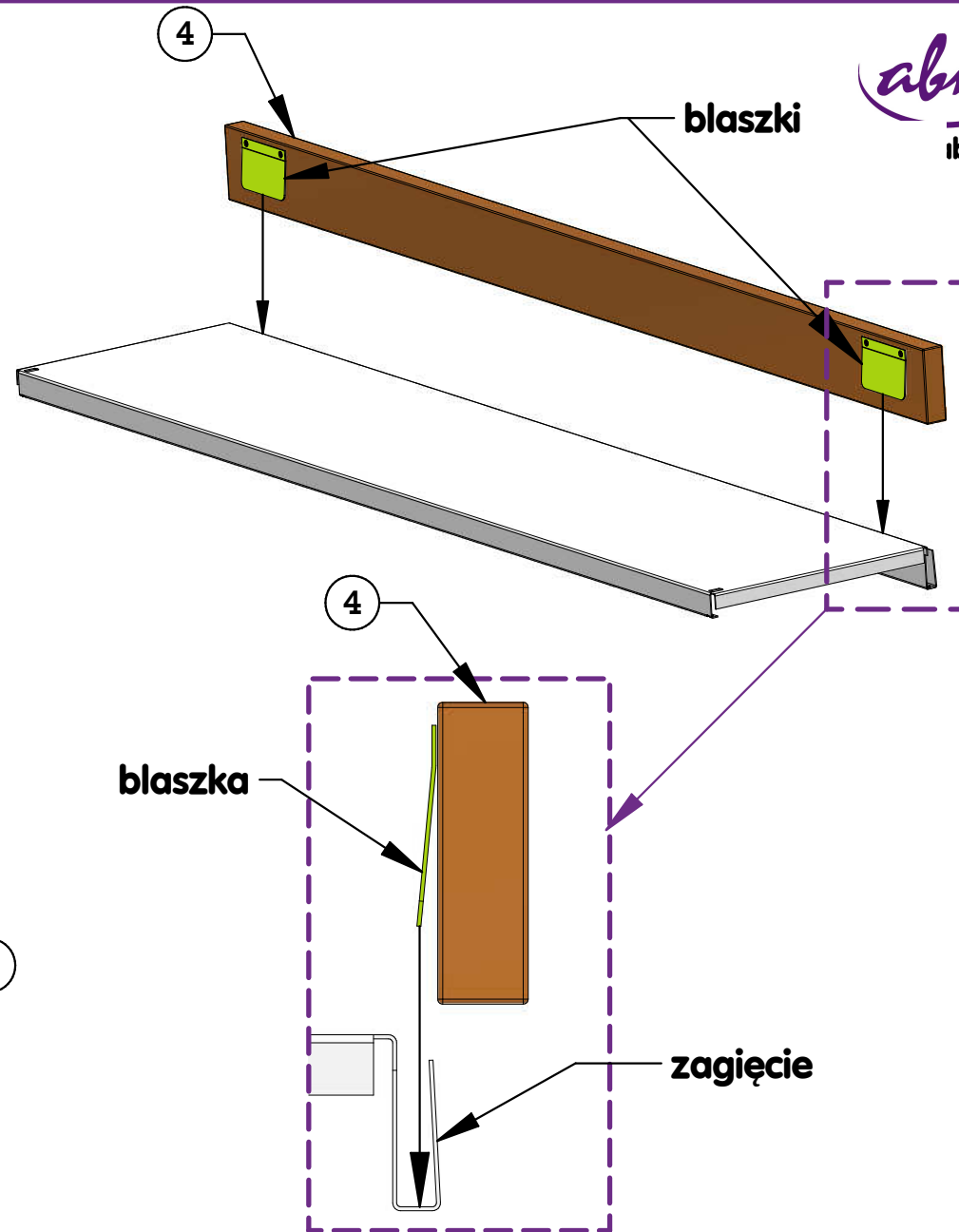
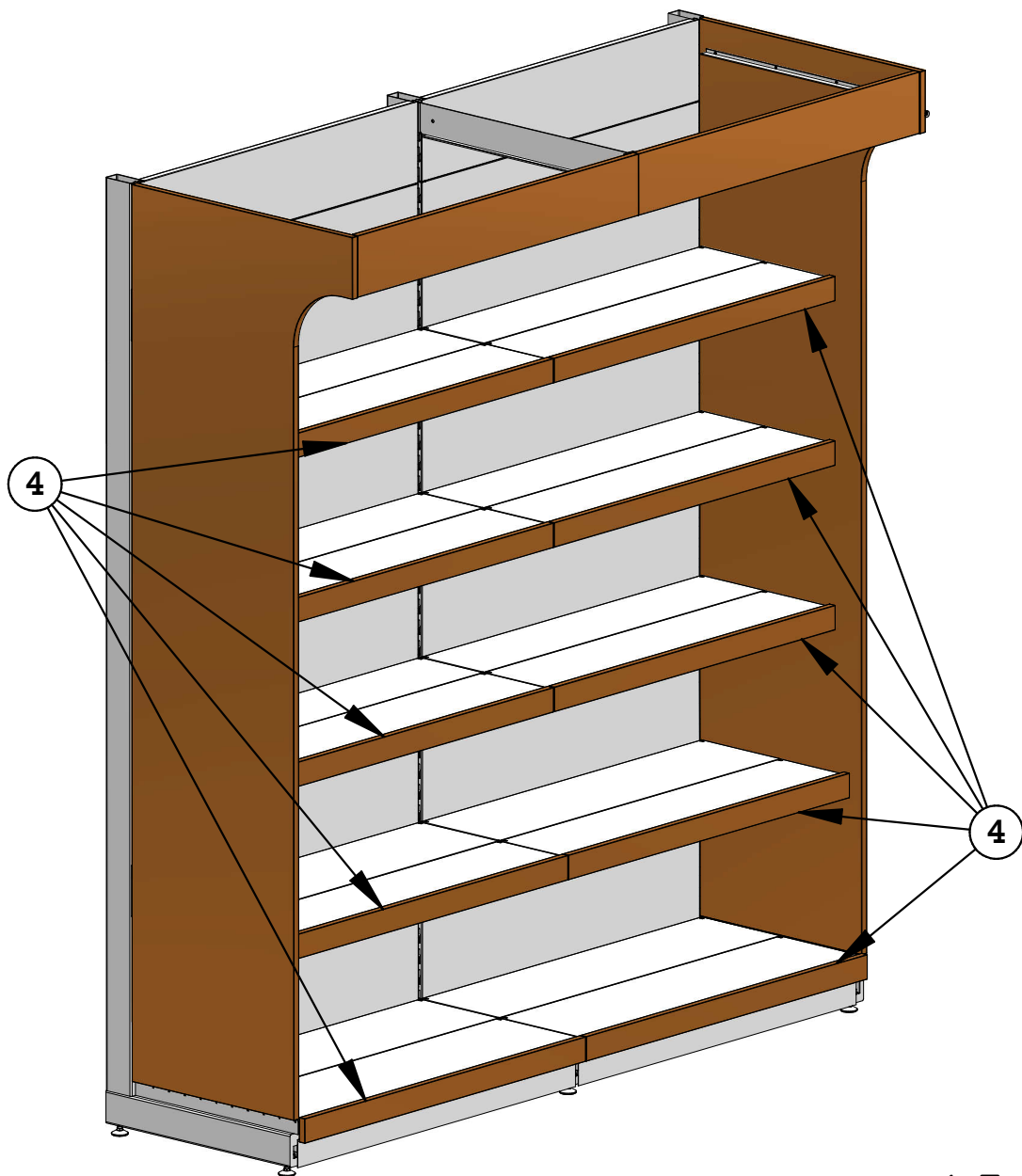
Jeśli montaż dotyczy większej liczby modułów regału czynności powtórzyć dla pozostałych paneli łącząc kolejny panel z poprzednim połączeniem mimośrodowym i kołkiem drewnianym.  
 Montaż ostatniego panela w ciągu opisany jest w kolejnym etapie.

5.



5. Zamontować panel skrajny łącząc go:
- z poprzedzającym panelem połączeniem mimośrodowym (trzpień mimośrodu dwustronny (9), mimośród (7)) i kątkiem drewnianym (6) **(Szczegół I)**
  - z bokiem lewym połączeniem mimośrodowym (trzpień mimośrodu (8), mimośród (7)) i kątkiem drewnianym (6) **(Szczegół J).**

6.



6. Zamontować fronty półek (4) zahaczając je blaszkami o zagięcie na froncie półki metalowej.