

INSTRUKCJA MONTAŻU

LADA GÓRĄ SZKLONA TYP 4 / 90 cm

KOD: A-P-LG4-90

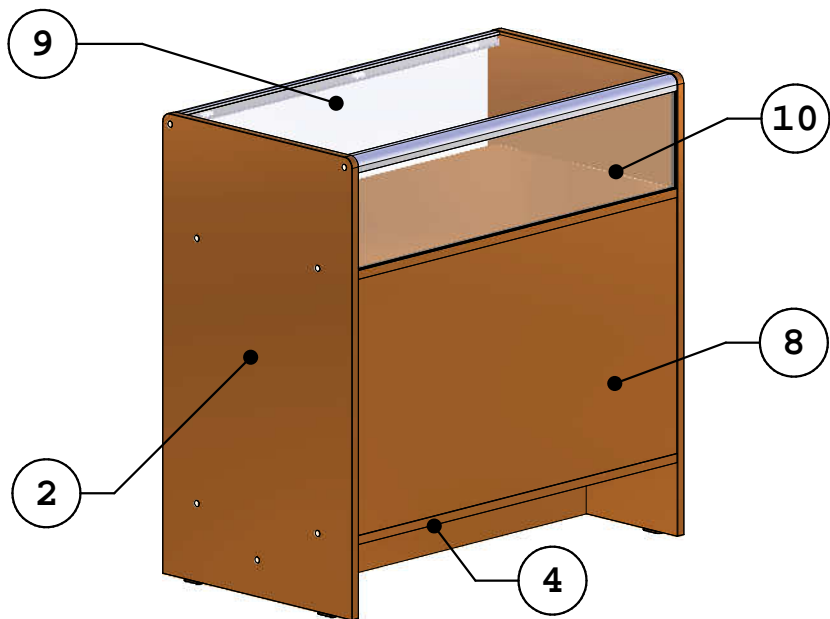


SZANOWNI PAŃSTWO,

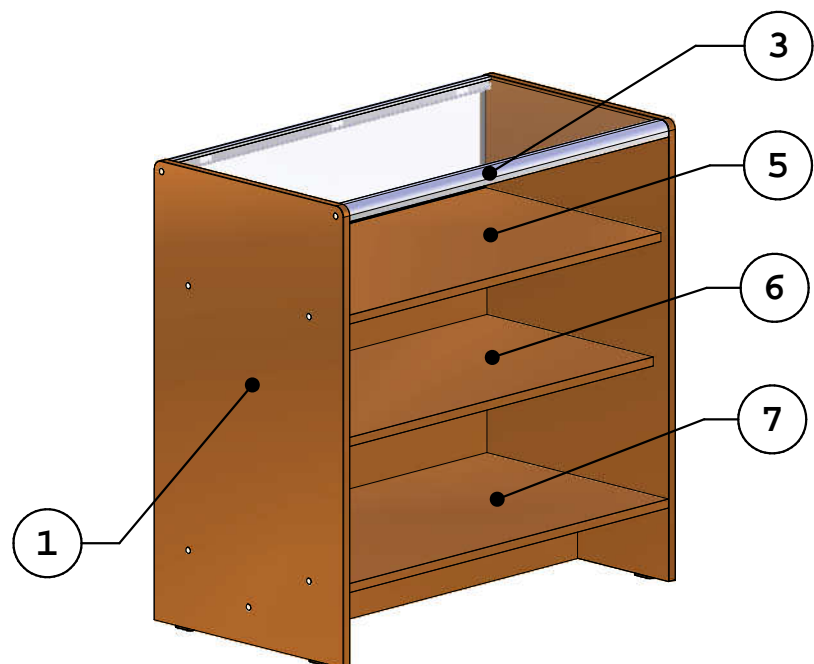
dziękujemy za wybór naszego produktu. Mamy nadzieję że zakupione meble i urządzenia spełnią Państwa oczekiwania. Materiały zastosowane do produkcji spełniają wymogi w zakresie higieny oraz posiadają własności odpowiadające normom polskim i europejskim. Wszystkie meble są bardzo funkcjonalne, zapewniają maksymalny komfort, wygodę oraz gwarantują optymalne wykorzystanie powierzchni.

Do każdego mebla dołączony jest schemat montażu, a do urządzenia - instrukcja w języku polskim. Zapewniamy serwis oraz sprzedaż materiałów eksploatacyjnych do wszystkich oferowanych przez ABM urządzeń. W celu skorzystania z usług serwisowych prosimy o wybór najbliższego punktu serwisowego.

Zawartość niniejszego dokumentu, materiał fotograficzny, rysunki i specyfikacja techniczna są wyłączną własnością ABM S.A. Nie mogą być powielane (jakkolwiek techniką) w całości lub w części, bez pisemnej zgody ABM S.A..



WIDOK OD STRONY KLIENTA


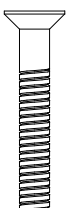

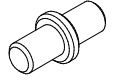
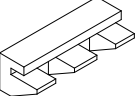
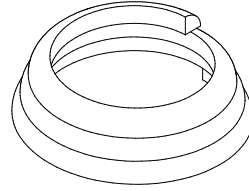


WIDOK OD STRONY SPRZEDAWCY

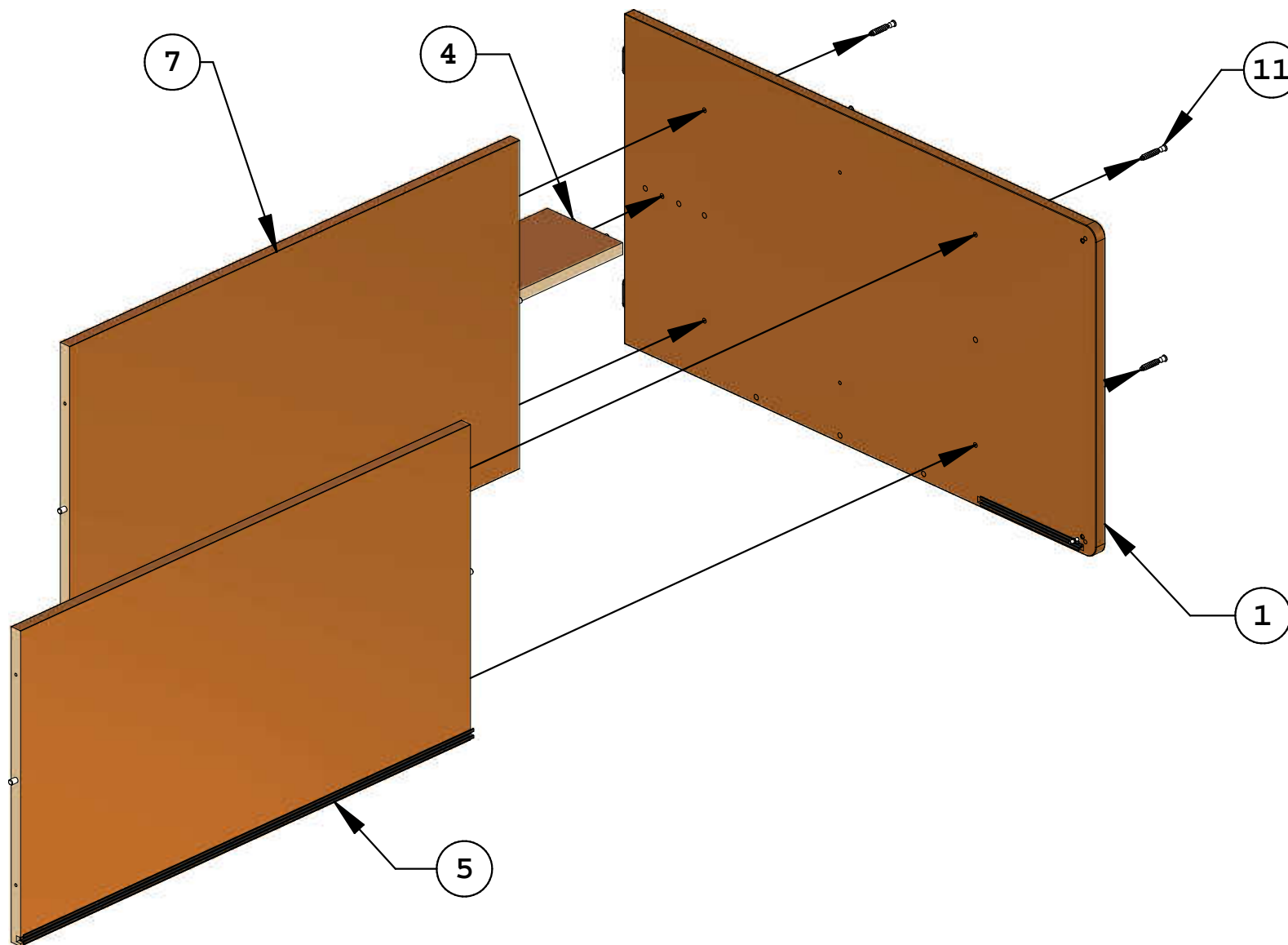
INSTRUKCJA MONTAŻU

LADA GÓRĄ SZKLONA TYP 4 / 90 cm

KOD: A-P-LG4-90

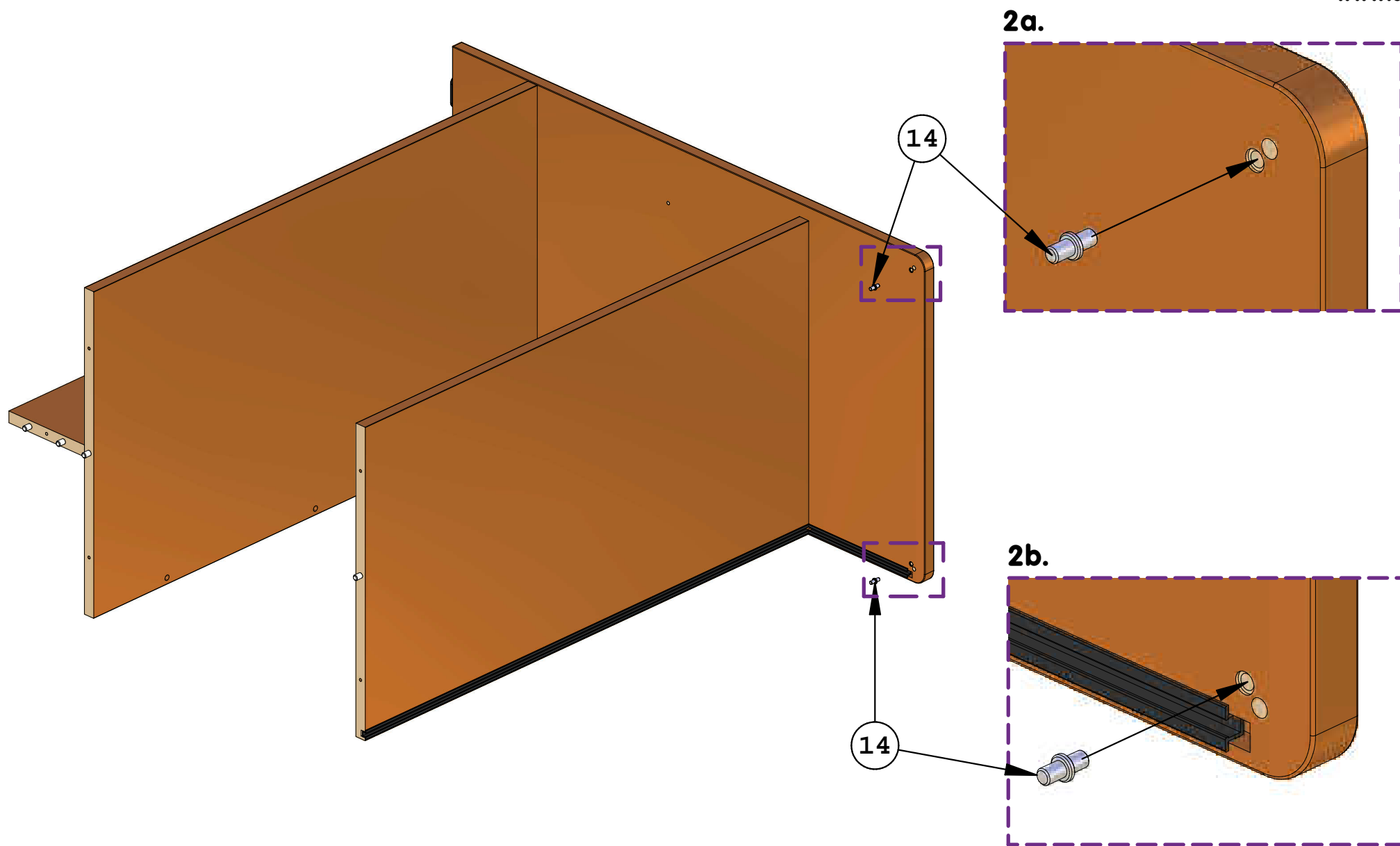
Nr	Nazwa elementu	Ilość [szt.]	11	12	13
1	Bok prawy 90x50[cm]	1			
2	Bok lewy 90x50[cm]	1			
3	Profil aluminiowy	2			
4	Cokół 86x14,4 [cm]	1			
5	Półka górna 86x48 [cm]	1			
6	Półka środkowa 86x44 [cm]	1			
7	Półka dolna 86x50 [cm]	1			
8	Front 86x50 [cm]	1			
9	Blat szklany 86x44 [cm]	1			
10	Front szklany 87x20 [cm]	1			
11	Wkręt do drewna typu Konfirmat 6,4x50 [mm]	10			
12	Śruba M5x35 [mm]	4			
13	Zaślepka wkrętu typu Konfirmat i śruby M5	14			
14	Podpórka metalowa 5,0x16 [mm]	8			
15	Podpórka pod blat szklany	6			
16	Uszczelka podszybowa	1			

1.



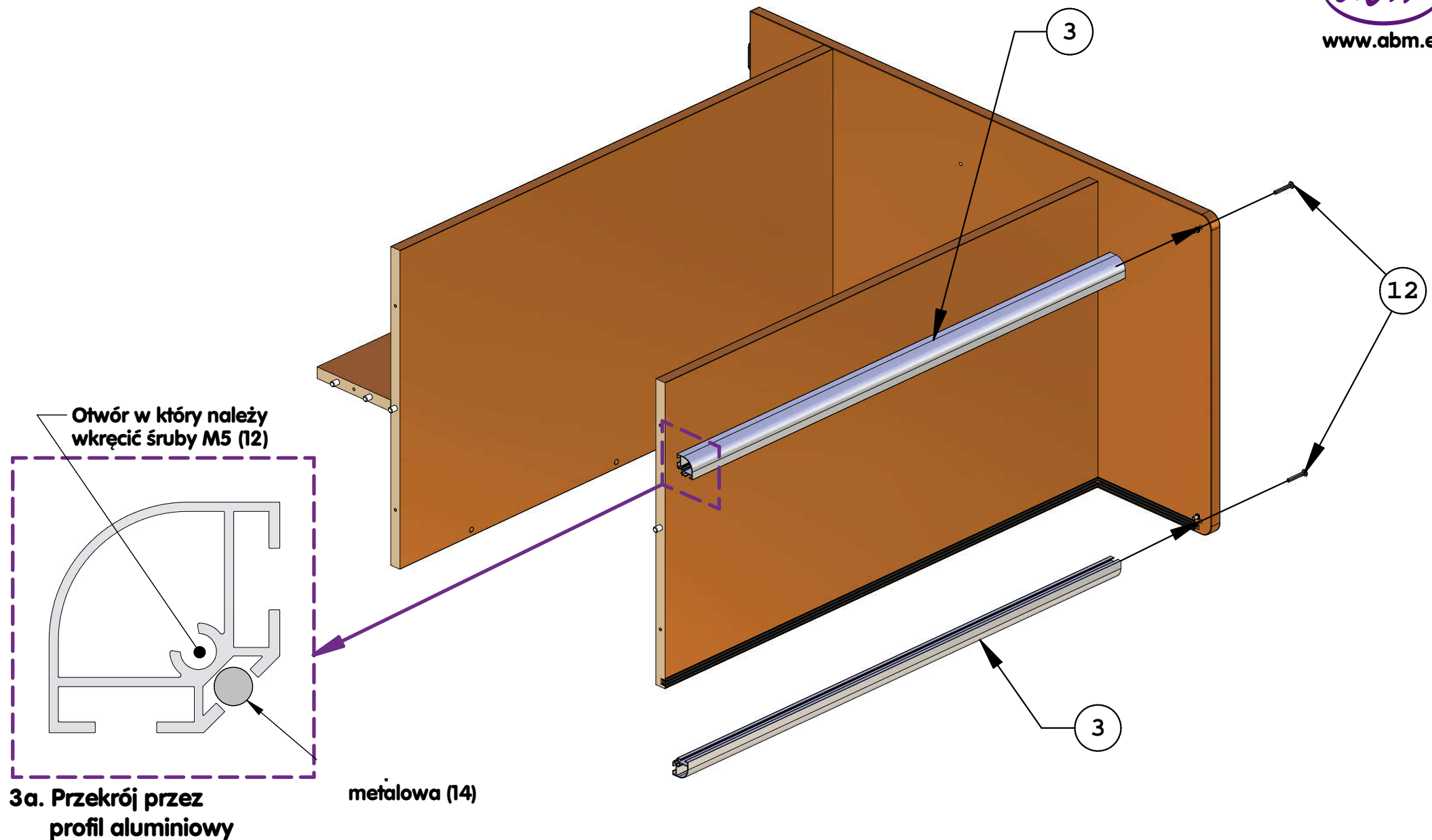
1. Postaw bok prawy (1) na dłuższej krawędzi. Używając 5szt. wkrętów do drewna (11) przykręć do boku cokół (4), półkę dolną (7) i półkę górną (5).

2.



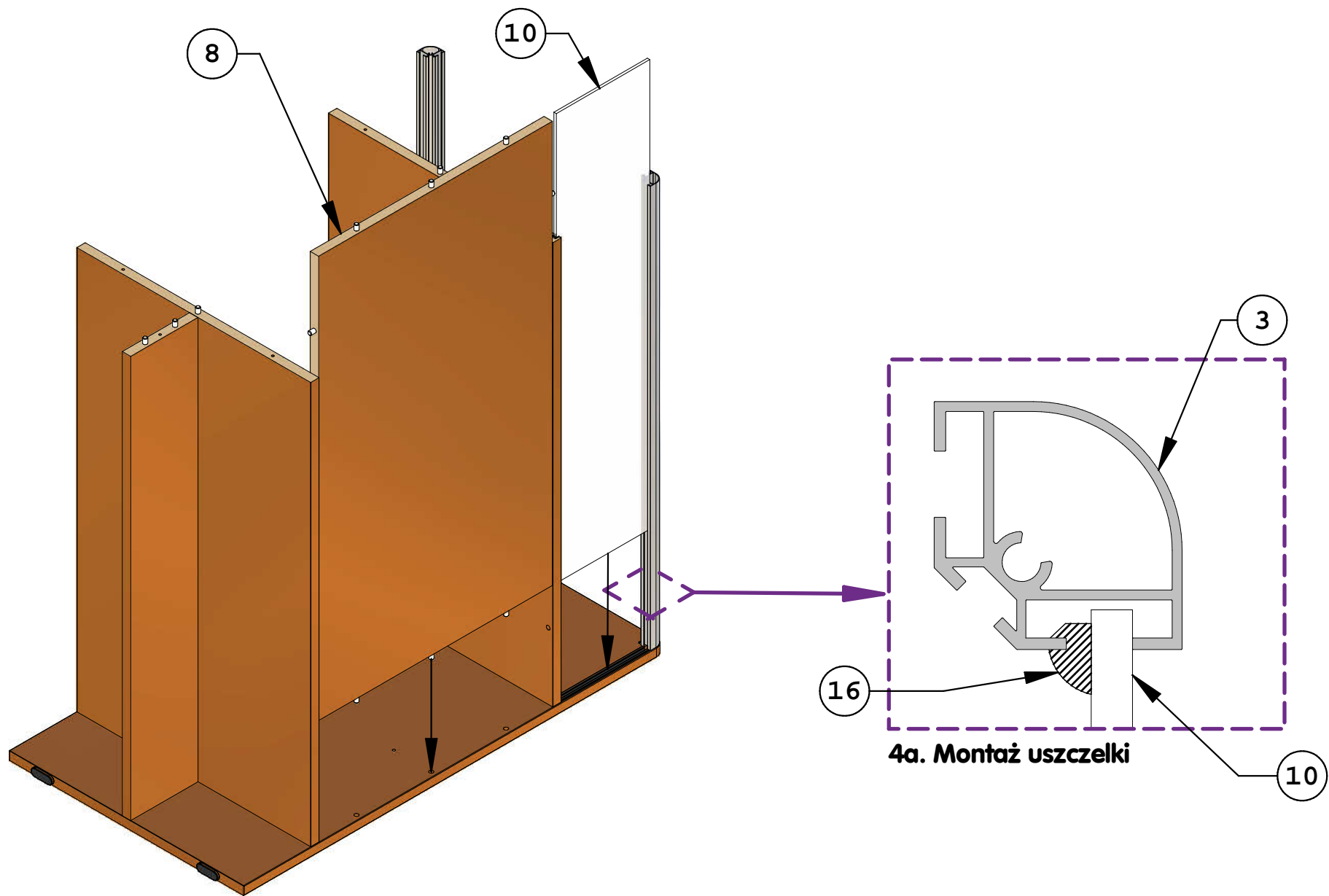
2. Do boku prawego włóż 2szt. podpórek metalowych (14) w otwory pokazane na rys. 2a i 2b.

3.



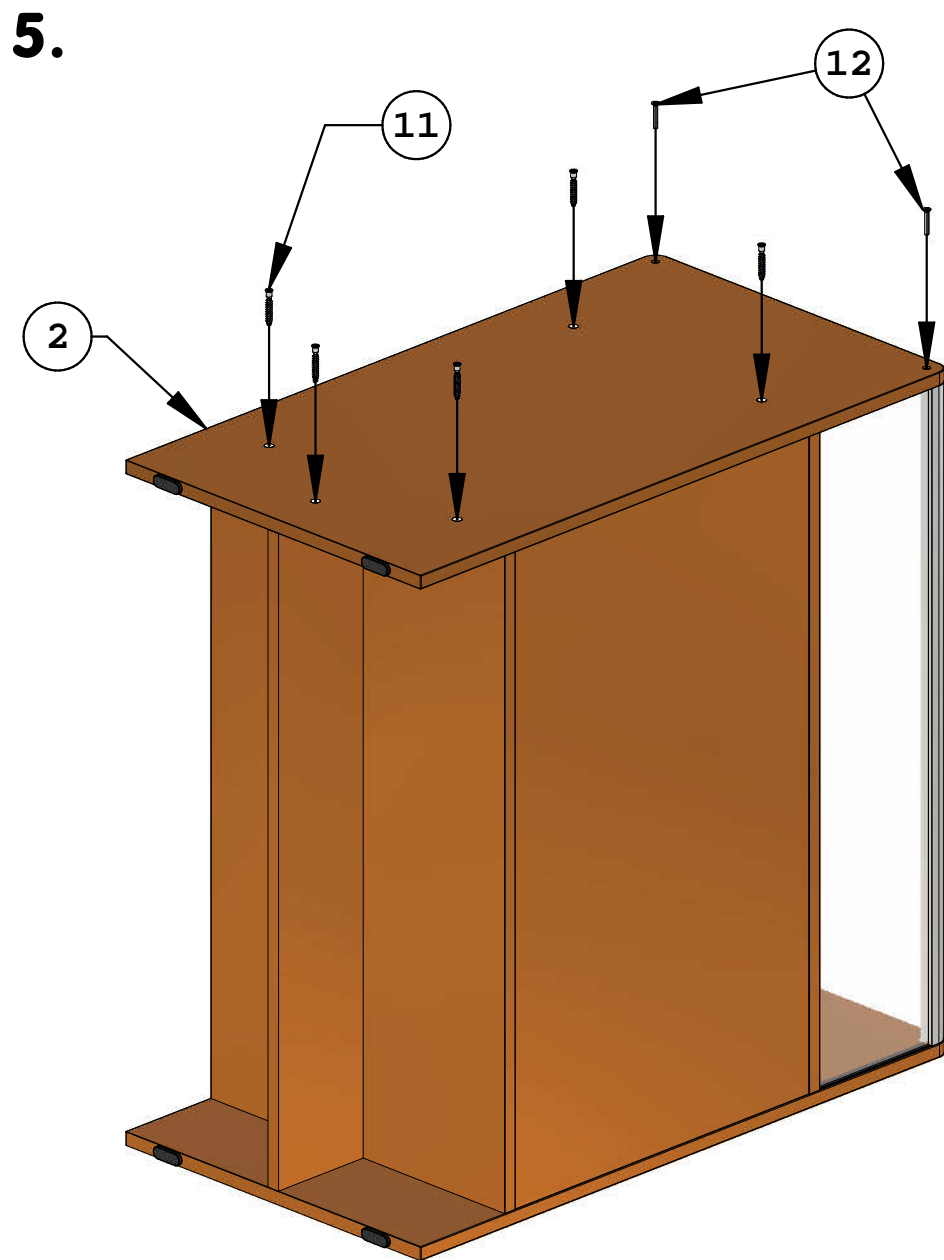
3. Do boku prawego przykręć profile aluminiowe (3) używając 2szt. śrub M5 (12). Profile należy przykręcić tak, aby podpórka metalowa zamontowana w poprzednim etapie znalazła się w miejscu pokazanym na rys. 3a.

4.

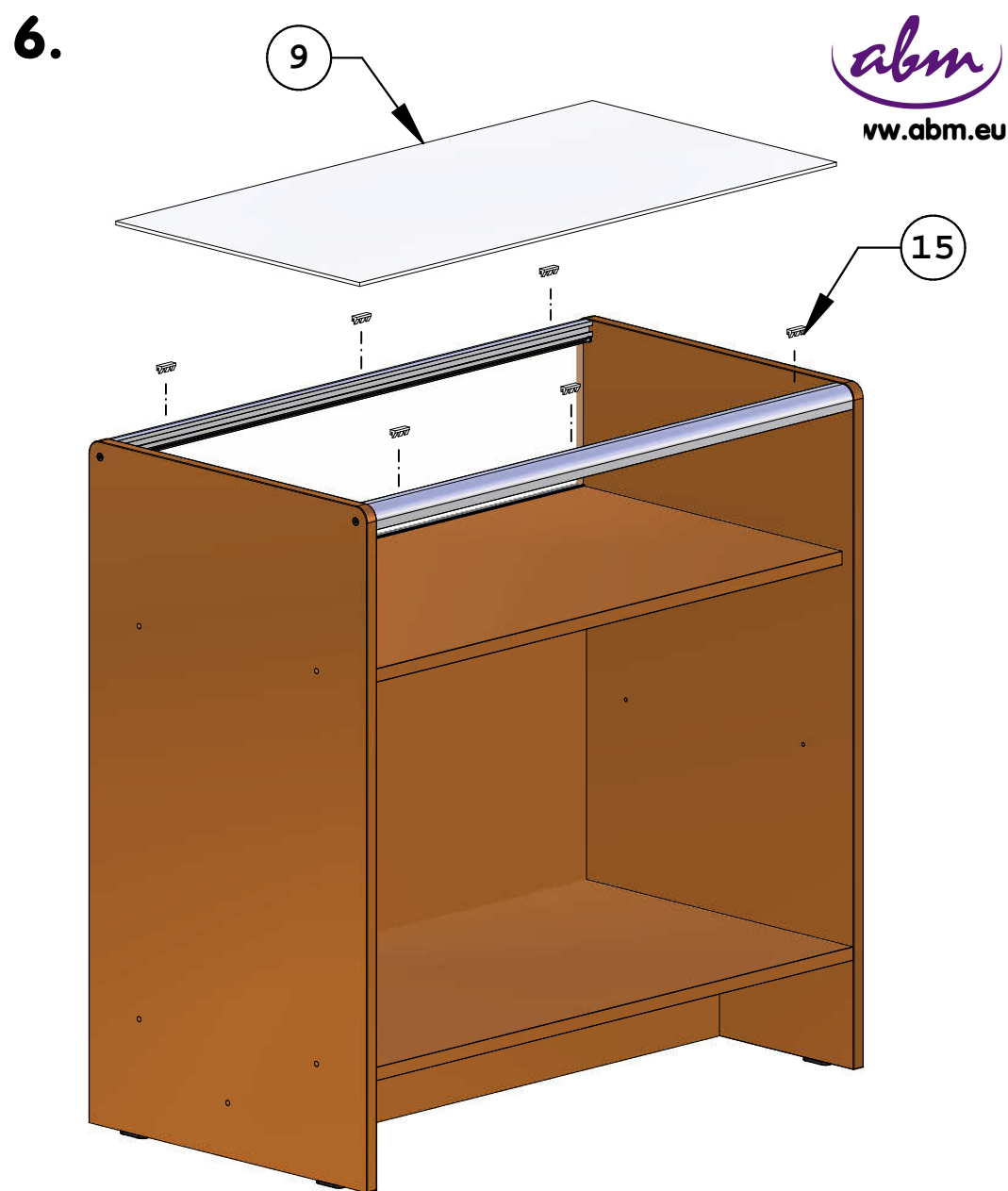


4. Połóż ladę na boku. W miejsca pokazane na rysunku wsuń front (8) i front szklany (10).

Między front szklany (10) a profil aluminiowy włóż uszczelkę gumową (16) - rys 4a. Uszczelkę przed założeniem należy namoczyć w gorącej wodzie.

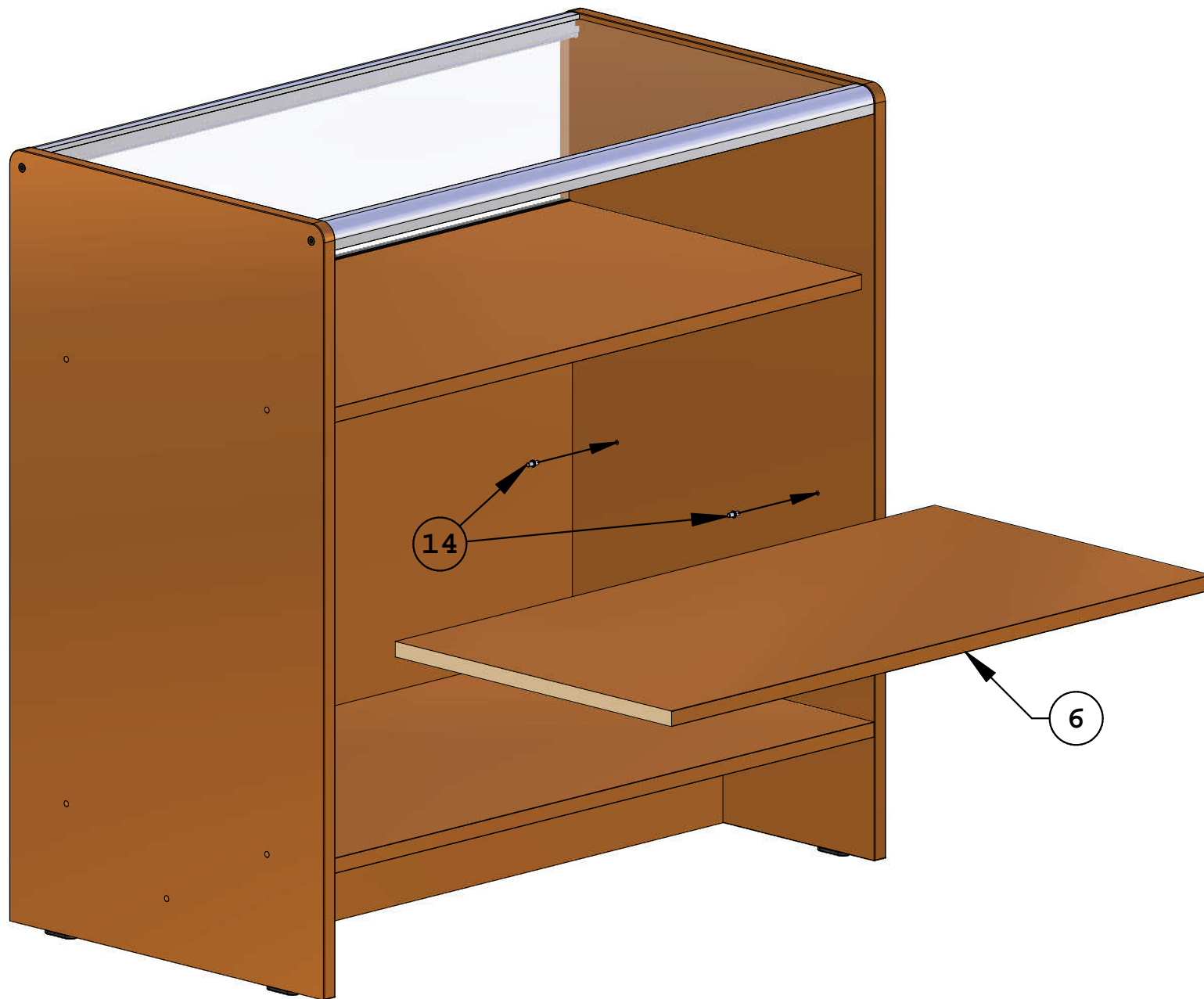


5. Do boku lewego (2) włóż podpórki metalowe analogicznie jak w etapie drugim instrukcji. Bok lewy (2) połóż na ladzie i skręć wykorzystując 5szt. wkrętów do drewna (11) oraz 2szt. śrub (12).



6. Na profile aluminiowe załóż 6 szt. podpórek plastikowych (15). Na podpórkach (15) połóż blat szklany (9).

5.



7. W bok prawy i lewy włóż po 2szt. podpórek metalowych (14). Na podpórki połóż półkę środkową (6).
8. Dokręć wszystkie wkręty i śruby oraz załóż na nie zaślepki (13).