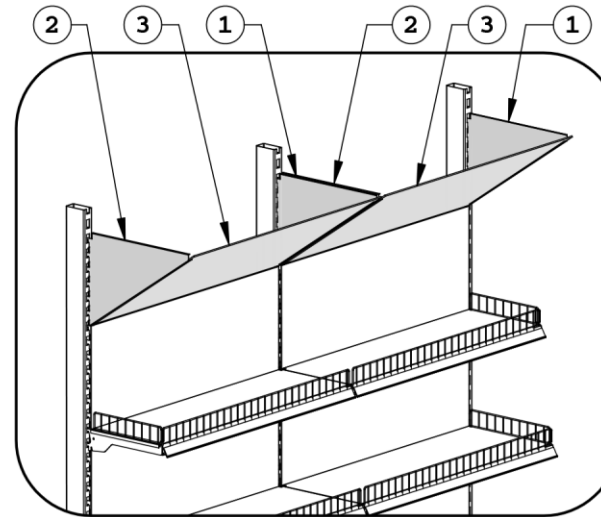
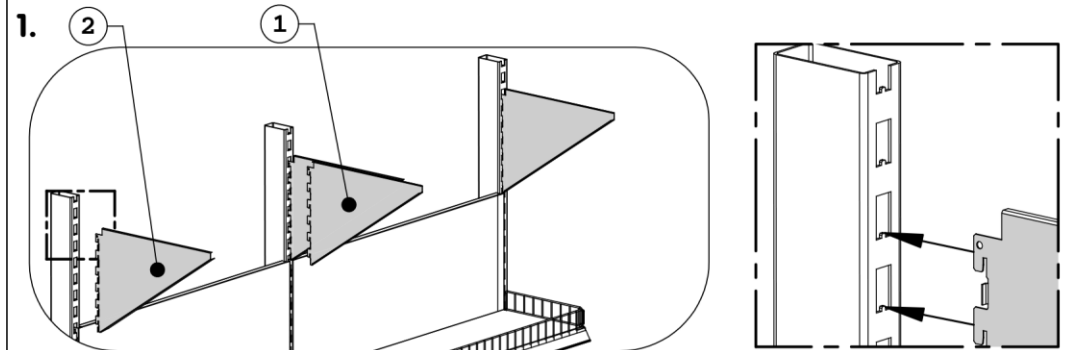


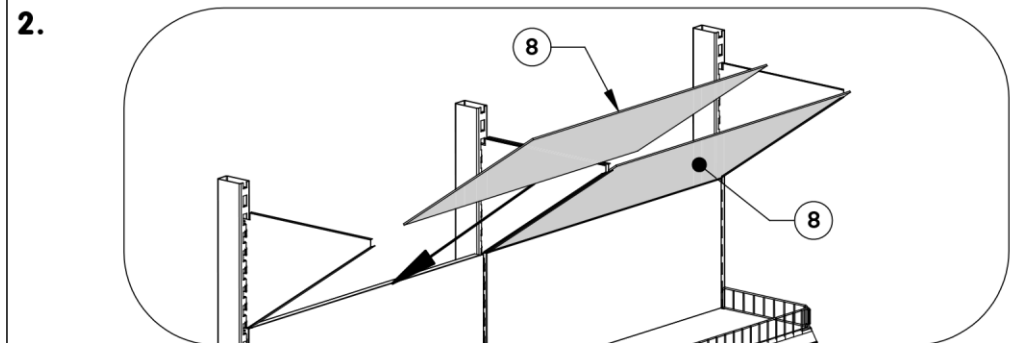
INSTRUKCJA MONTAŻU PANEL LUSTRA REGAŁU METALOWEGO



- ELEMENTY PANELU LUSTRA:**
1. Wspornik panelu lustra prawy.
2. Wspornik panelu lustra lewy.
3. Lustro.

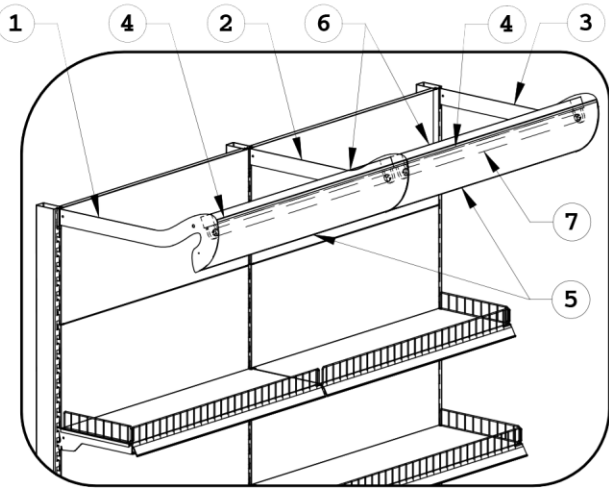


1. Założyć wsporniki panelu lustra (1, 2) zaczynając od trzeciego otworu od góry perforacji. Zwrócić uwagę na to, że wsporniki dzielą się na skrajne lewe i prawe. Para wsporników powinna być założona pochyłymi zagięciami do siebie.



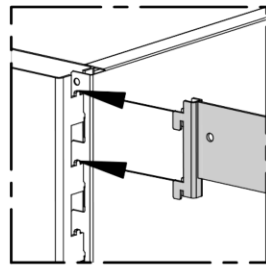
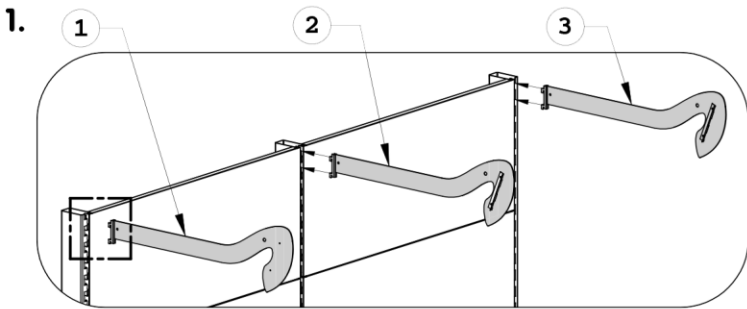
2. Na wsporniki panelu lustra położyć lustro (8). Lustro po zamontowaniu powinno opierać się o ściankę tylną oraz wsporniki panelu lustra. Montaż lustra powinny wykonywać 2 osoby.

INSTRUKCJA MONTAŻU PANEL OŚWIETLENIA REGAŁU METALOWEGO

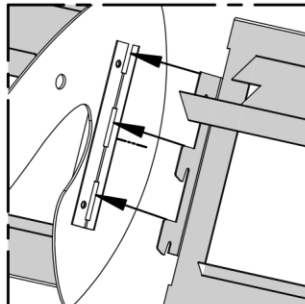
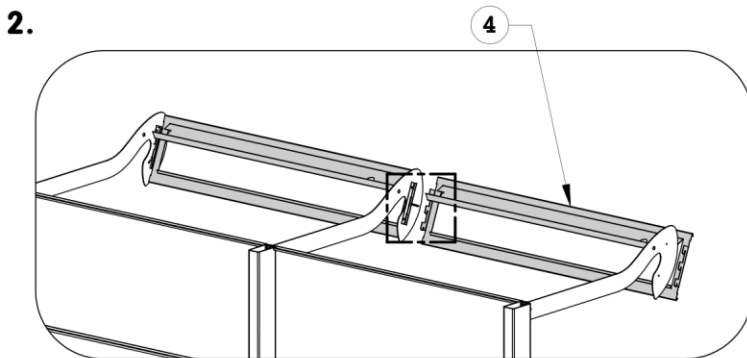


ELEMENTY PANELU OŚWIETLENIA:

1. Wspornik skrajny lewy.
2. Wspornik środkowy.
3. Wspornik skrajny prawy.
4. Blacha panelu oświetlenia.
5. Osłona panelu oświetlenia.
6. Oprawa świetlówki.
7. Świetlówka.

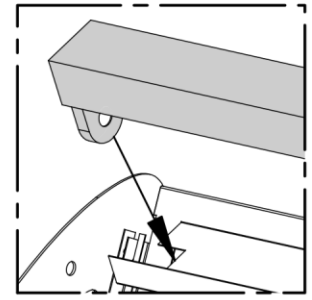
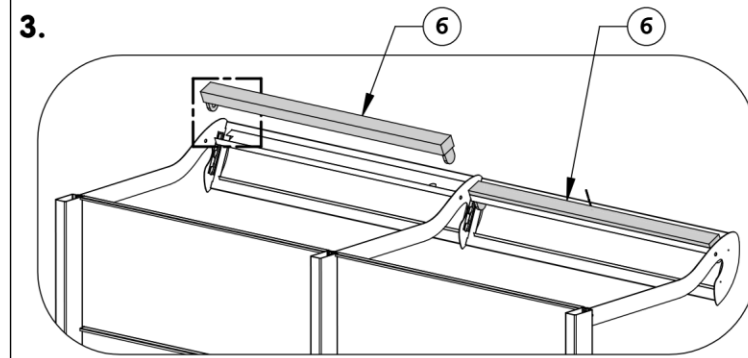


1. Założyć wsporniki panelu oświetlenia w sposób pokazany na rysunku. Zwrócić uwagę na to, że wsporniki dzielą się na skrajne (lewe, prawe) i środkowe. Wsporniki skrajne założyć na końcach ciągu regałów. Wsporniki środkowe montować pomiędzy modułami ciągu.

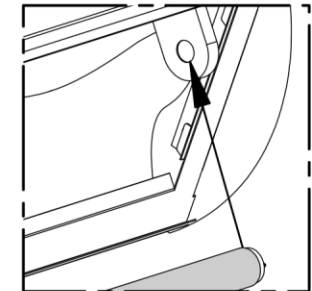
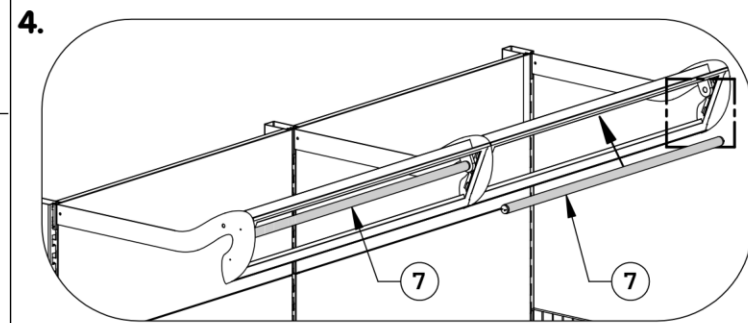


2. Na wspornikach zamontować blachy panelu oświetlenia (4) w sposób pokazany na rysunku.

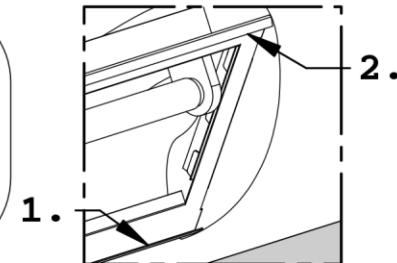
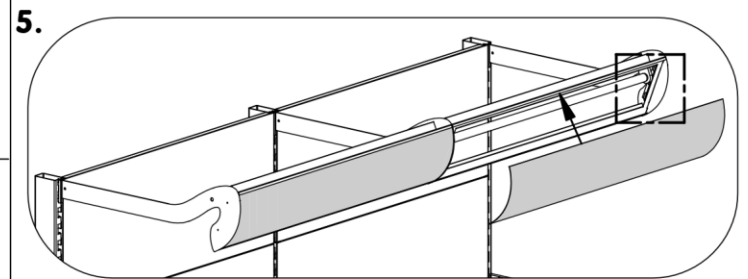
2



3. Oprawy oświetlenia podłączyć do źródła zasilania (podłączenie elektryczne klient wykonuje w własnym zakresie). Oprawy oświetlenia położyć na blasze oświetlenia w sposób pokazany na rysunku.



4. Zamontować świetlówki w oprawach oświetlenia w sposób pokazany na rysunku.



5. Włożyć osłonę panelu oświetlenia pomiędzy zagięcia 1. i 2.

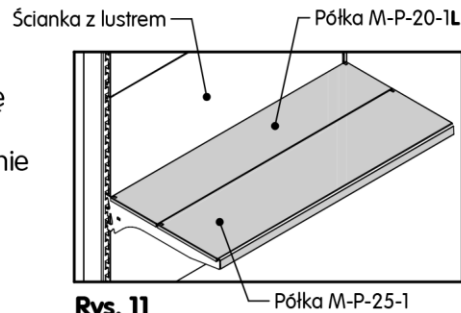
UWAGI DODATKOWE:

1. Montaż panelu oświetlenia należy rozpocząć po kompletnym złożeniu regału metalowego.
2. Montaż panelu oświetlenia (z wyłączeniem wykonania instalacji elektrycznej) nie wymaga użycia dodatkowych narzędzi.
3. Podłączenie elektryczne powinno być wykonane przez osobę posiadającą stosowne uprawnienia.
4. Nie należy przesuwania regału z zamontowanym panelem oświetlenia.

3

UWAGI DODATKOWE:

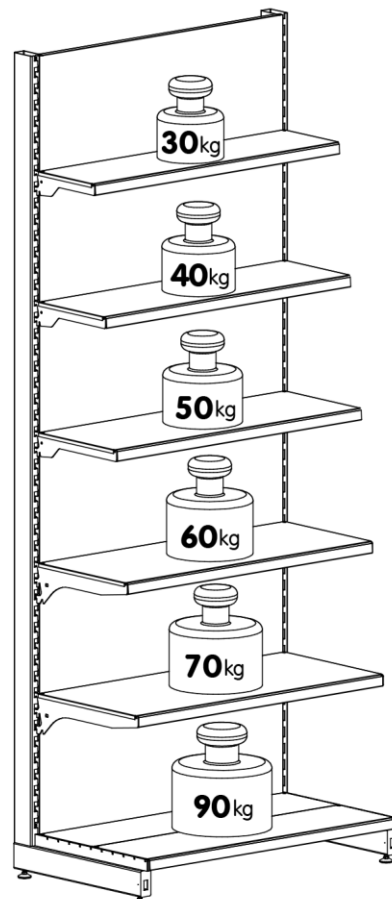
1. Regał o wysokości **250cm** należy przykręcić do ściany pomieszczenia sklepowego.
2. Montaż **regalów dwustronnych i gondoli** przebiega analogicznie z tym że na obu perforacjach nogi zakłada się ścianki tylne.
3. Montaż **ciągu regalów** polega na wykorzystaniu jednej nogi (środkowej) regału przez dwa sąsiadujące moduły.
4. Montaż **ścianek tylnych z lustrem** wymaga założenia półek dzielonych. Oznacza to że na parze wsporników należy położyć: półkę pod lustro oznaczoną w nazwie literą "L" oraz półkę standardową (przykładowe rozwiązanie pokazano na **rys.11**).
5. W żadnym wypadku nie należy przerabiać konstrukcji regału.
6. Nie przeciążać regału
7. Nie przesuwac regału z wyłożonym towarem.



Rys. 11

DOPUSZCZALNE OBCIĄŻENIE:

1. Dopuszczalne obciążenie **całego modułu regału metalowego wynosi 350kg**, na które składa się 90kg (lub 80kg) dla półki dolnej i 260kg dla półek zawieszanych na wspornikach.
2. Obciążenie poszczególnych półek musi się zmniejszać wraz z wysokością, na której zawieszona jest półka.
3. Różnica w dopuszczalnym obciążeniu między kolejnymi półkami w module powinna wynosić przynajmniej 10% (dla 4 i 5 półek zawieszonych na module).
4. Nośność półek dzielonych i wzmocnionych wynosi 90kg przy zastosowaniu wsporników wzmocnionych (3 zębowych).
5. Nośność półek standardowych wynosi od 40 do 50kg.
6. Przy obciążaniu półek należy uwzględnić warunek dopuszczalnych obciążeń całego modułu regału.
7. Na **rys.12** pokazano **przykładowy rozkład obciążeń** jednego modułu regału składającego się z półki dolnej, dwóch półek wzmocnionych i trzech półek standardowych.
8. Wartości dopuszczalne obciążeń podane są dla regału złożonego zgodnie z instrukcją składania regału ABM oraz przy założeniu równomiernego rozłożenia ciężaru na półce.
9. Obciążenie całego modułu regału można zwiększyć przymocowując nogę przyścienną regału do ściany pod warunkiem, że zamocowanie jest w stanie przenieść dodatkowe obciążenie.



Rys. 12 Przykładowy rozkład obciążeń [kg]

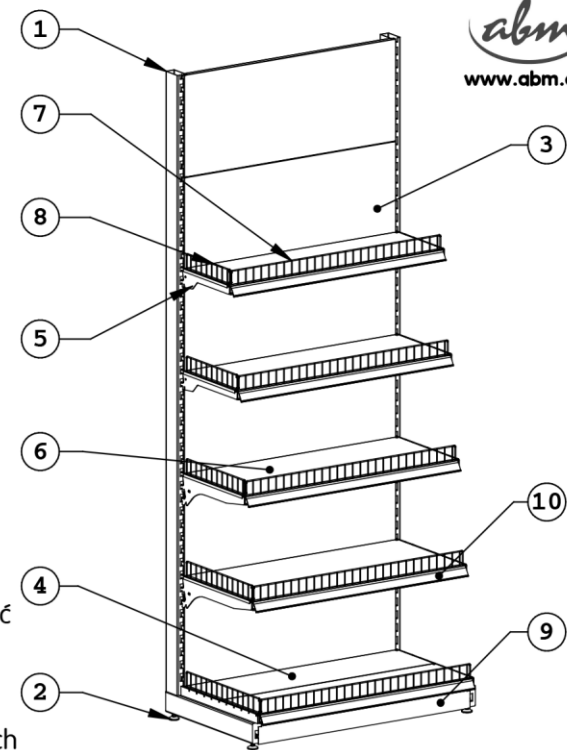
INSTRUKCJA MONTAŻU REGAŁ METALOWY

WYKAZ ELEMENTÓW:

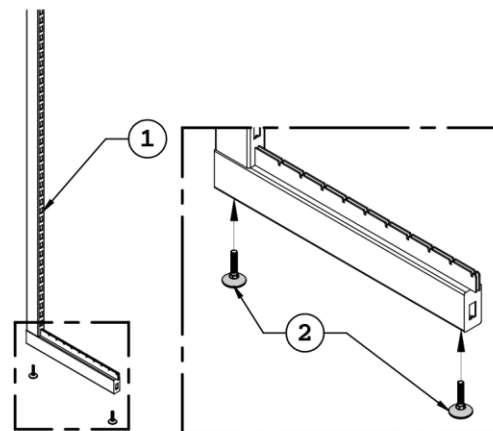
1. Noga przyścienna
2. Stopka
3. Ścianka tylna
4. Półka dolna
5. Wspornik
6. Półka
7. Barierka przednia
8. Barierka boczna
9. Blacha przednia
10. Listwa cenowa

PRZECZYTAJ PRZED MONTAŻEM :

1. Należy zwrócić szczególną uwagę przy rozcinaniu folii w którą zapakowane są elementy regału aby nie doprowadzić do uszkodzenia powierzchni lakierowanych.
2. Montaż regału nie wymaga użycia dodatkowych narzędzi, korzystanie z nich może doprowadzić do uszkodzenia elementów regału.

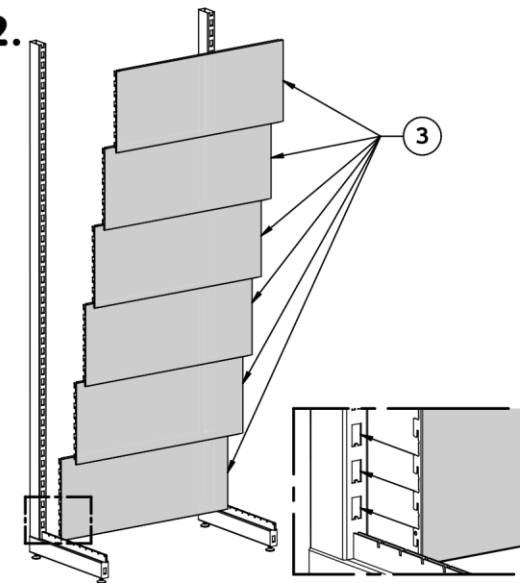


1.



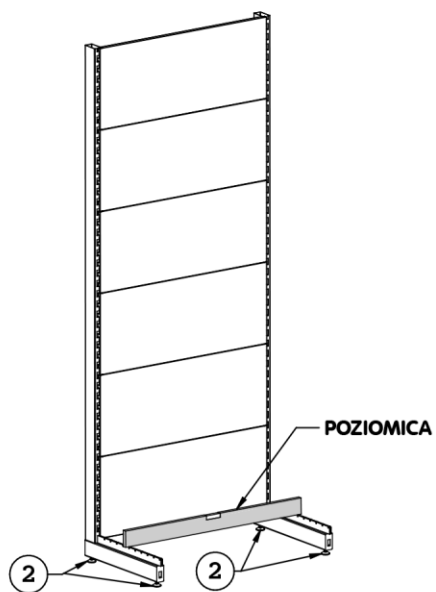
1. W nogę prześcienną (1) wkręcić stopki regulacyjne (2) w sposób pokazany na rysunku.

2.

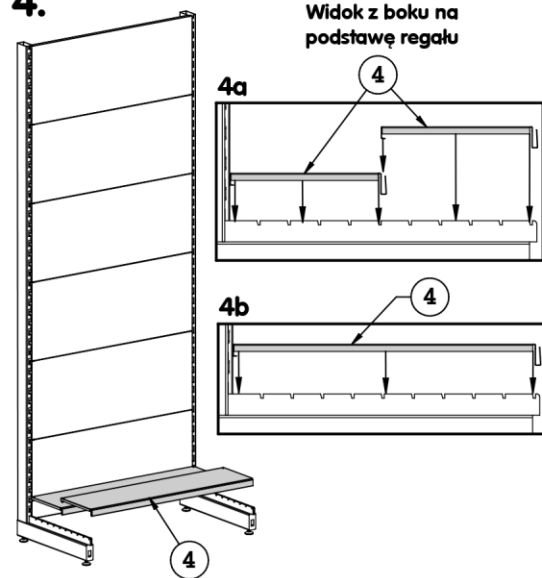


2. W otwory perforacji w nodze prześciennej włożyć ścianki tylne (3) zaczynając od pierwszego otworu od dołu.

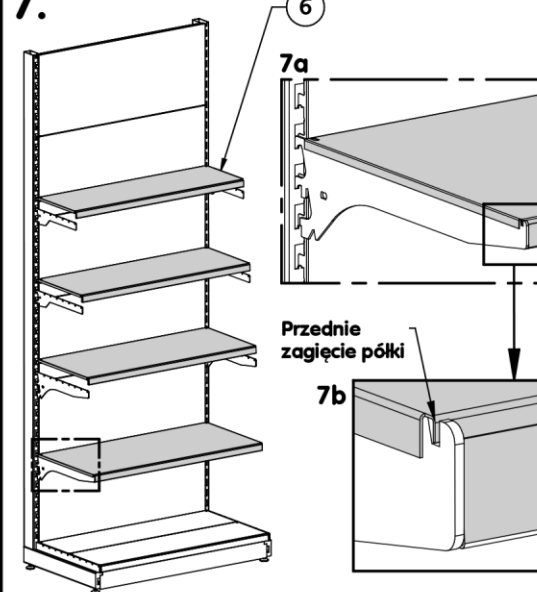
Czynności 1 i 2 powtórzyć dla wszystkich regalów w ciągu

3.

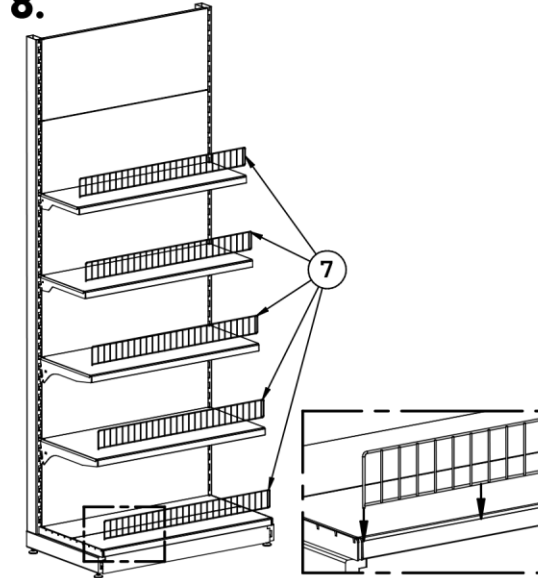
3. Wykorzystując poziomnicę wypoziomować konstrukcję (cały ciąg regałów). Regulację wykonać wkręcając lub wykręcając stopki (2) kluczem płaskim M13.

4.

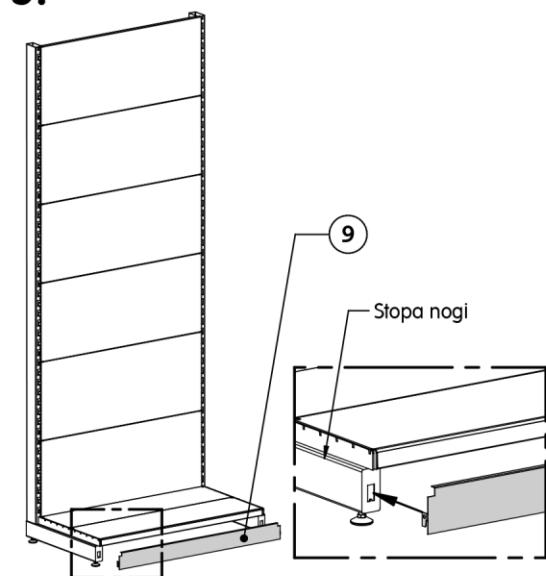
4. W zależności od zakupionej konfiguracji regału na poziomej części nogi zamontować półki dolne (rys. 4a) lub półkę dolną (rys. 4b).

7.

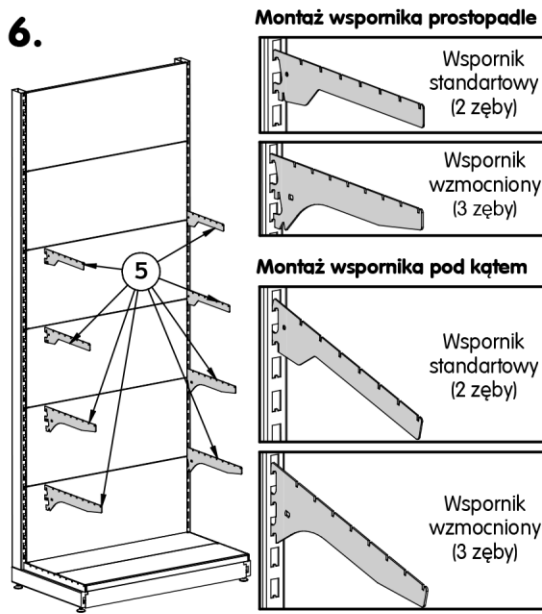
7. Na wsporniki położyć półki (6) w taki sposób żeby przednie zagięcie półki znalazło się w pierwszym wycięciu wspornika (rys. 7b).

8.

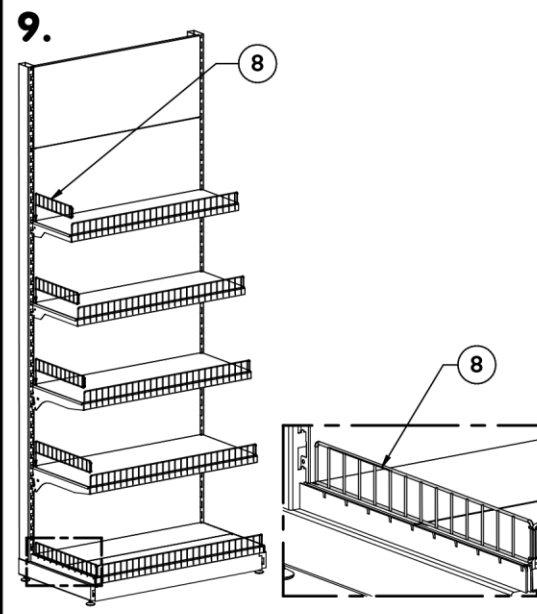
8. Na półki założyć barierki przednie (7).
Czynności 4,5,6,7,8 powtórzyć dla wszystkich regałów w ciągu

5.

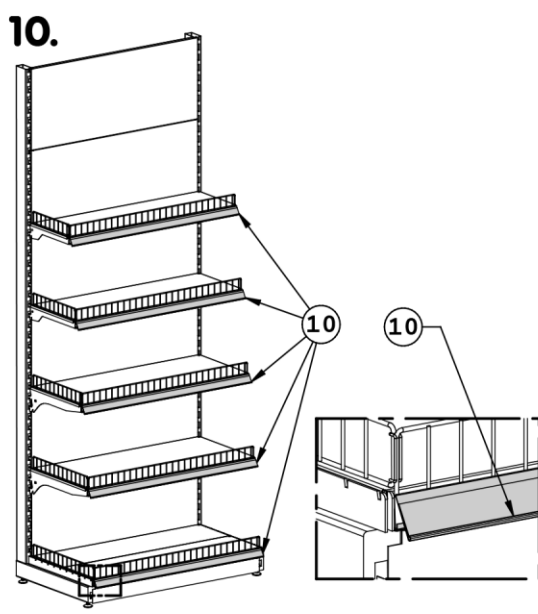
5. W sposób pokazany na rysunku zamontować blachę przednią (9) w otworach znajdujących się w stopie nogi regału.

6.

6. Na wybranej wysokości wstawić parami do perforacji wsporniki (5). W zależności od potrzeb wsporniki zamontować prostopadle lub pod kątem względem nogi regału.

9.

9. Na półki w regałach skrajnych ciągu założyć barierki boczne (8).

10.

10. Założyć listwy cenowe (10) na fronty półek regału metalowego