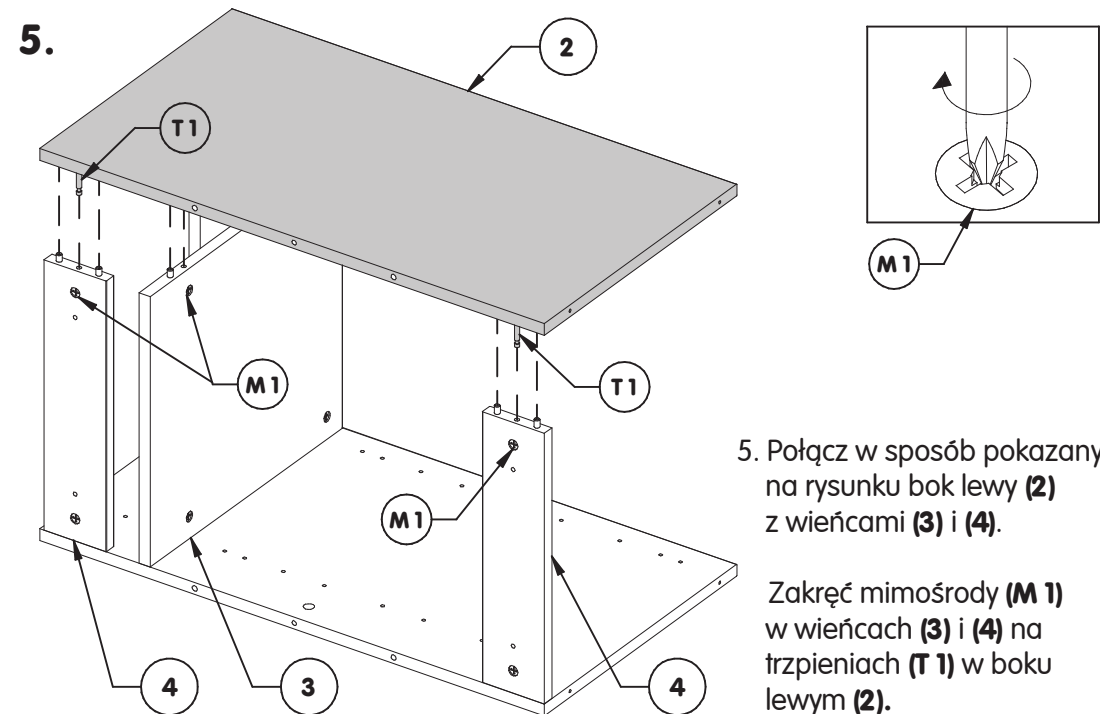
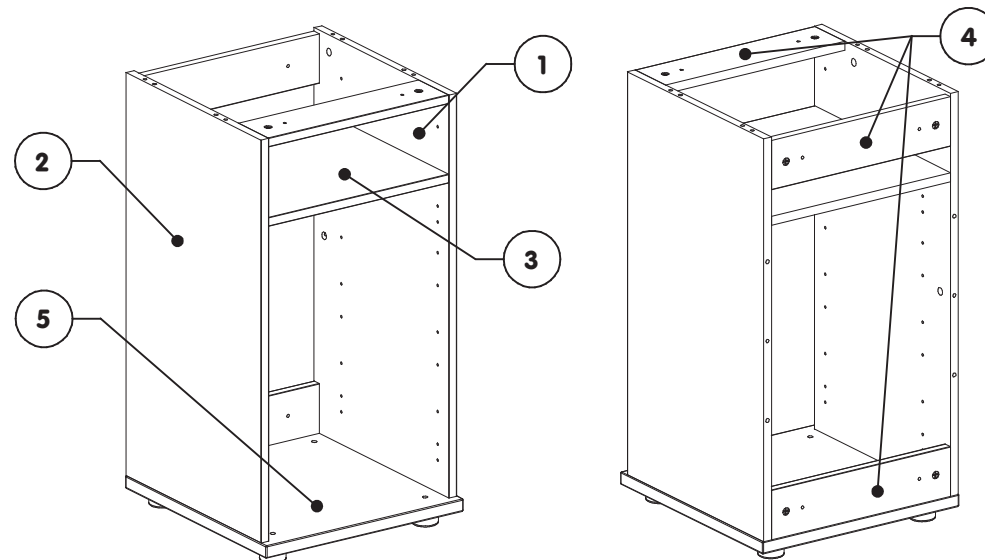


INSTRUKCJA MONTAŻU - SZAFKA LADY LK7 KOD: B-P-LK7-S



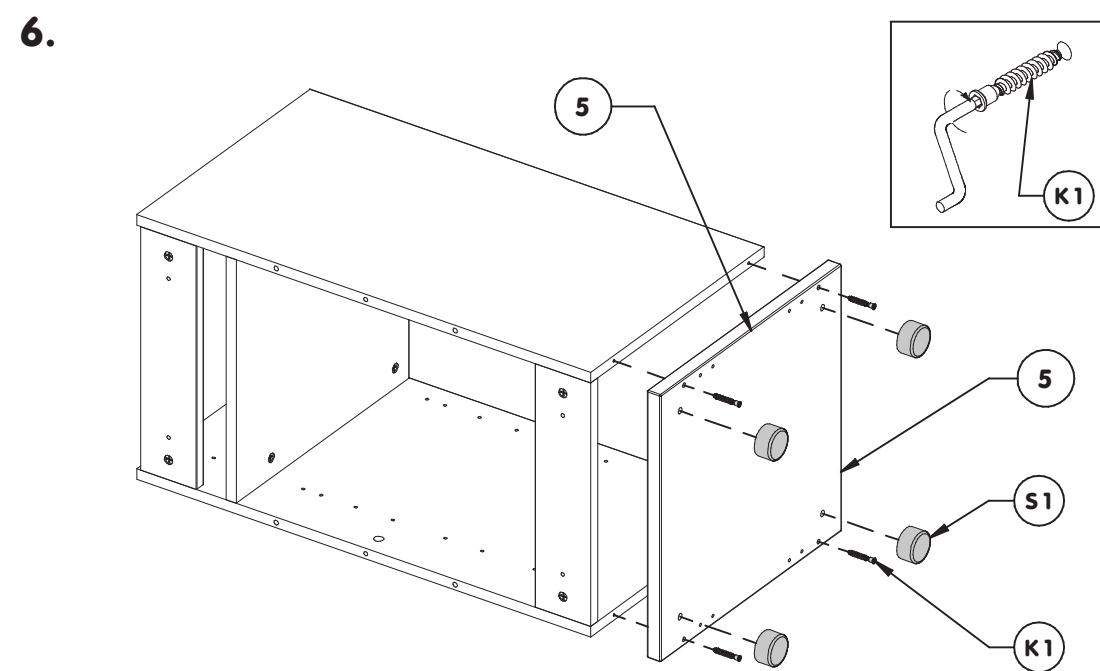
5. Połącz w sposób pokazany na rysunku bok lewy (2) z wieńcami (3) i (4).

Zakręć mimośrodę (M1) w wieńcach (3) i (4) na trzpieniach (T1) w boku lewym (2).






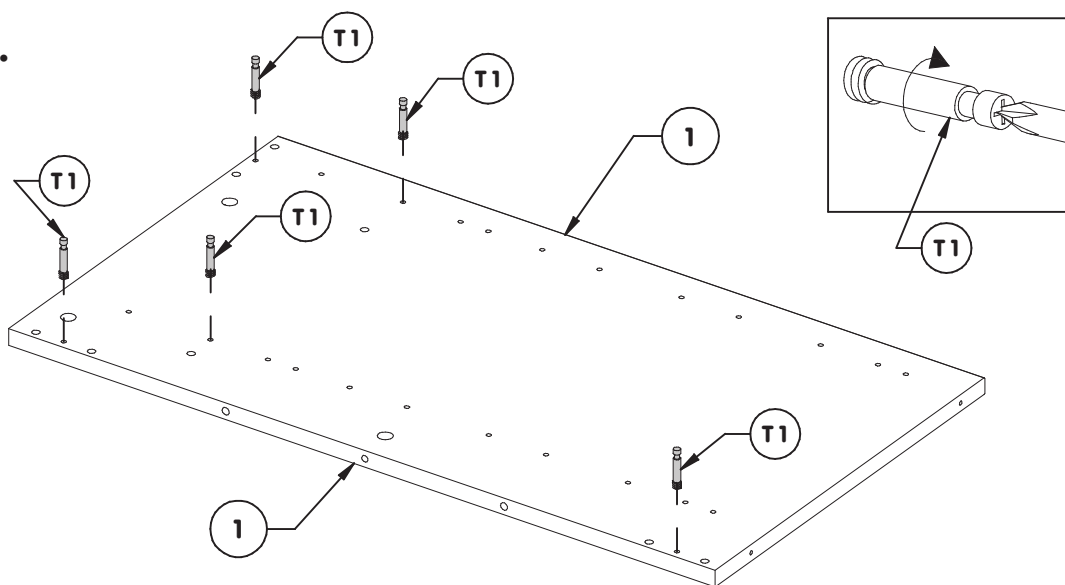
WIDOK OD STRONY SPRZEDAWCY

WIDOK OD STRONY KLIENTA

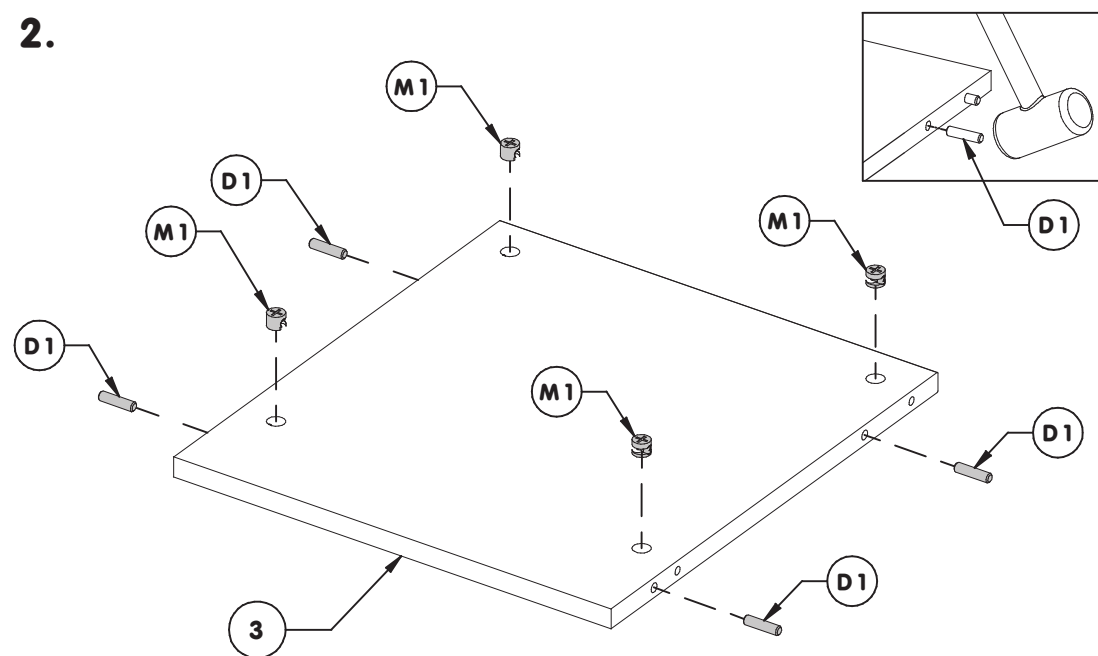


6. Wieniec dolny (5) przykręć do boków szafki 4szt. wkrętów (K1).
W otworach w wieńcu dolnym zamontuj stopki (S1).

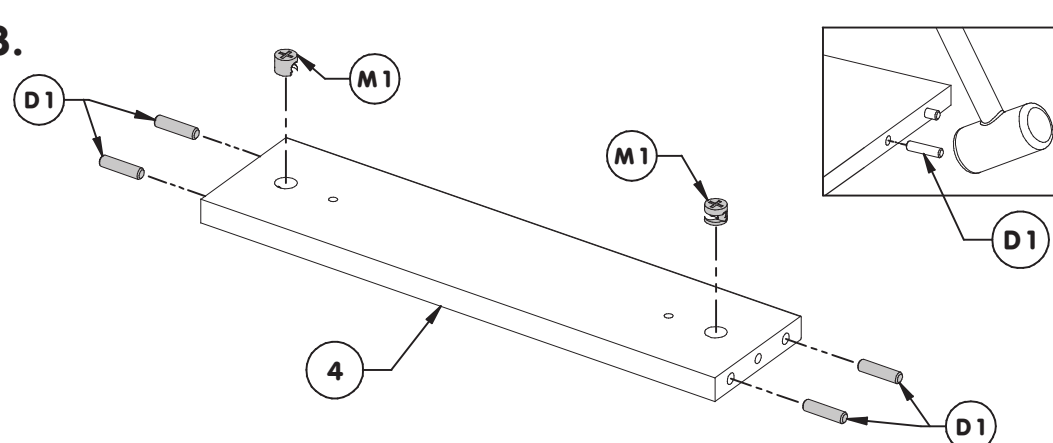
	Nazwa elementu	Ilość [szt.]	M1	K1
1	Bok prawy 82,2x44x8x1,8 [cm]	1		
2	Bok lewy 82,2x44x8x1,8 [cm]	1		
3	Wieniec szeroki 41,4x44,7x1,8 [cm]	1	Z2	
4	Wieniec wąski 41,4x10x1,8 [cm]	3		
5	Wieniec dolny 45,4,x46,8x2,5 [cm]	1		
M1	Mimośród	10		
T1	Trzpień mimośrodowy	10		
Z2	Zasłepka mimośrodowa	4		
D1	Kołek drewniany 8x32 [mm]	16		
K1	Wkręt do drewna typu Konfirmat 6,4x50 [mm]	4		
S1	Stopka regulowana	4		

1.

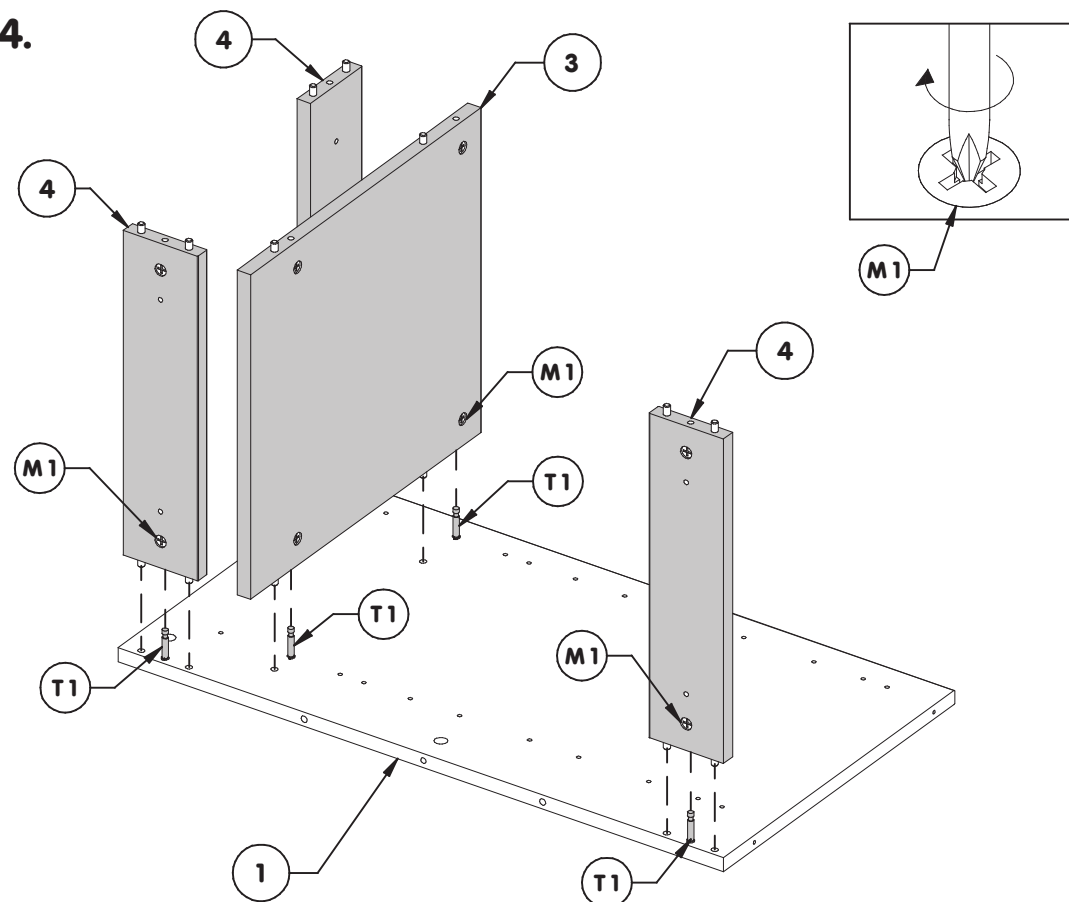
1. W znanaczone na rysunku otwory w boku prawym [1] wkręć 5 szt. trzpieni [T1].
W analogiczny sposób wkręć 5 szt. trzpieni w otwory w boku lewym [2].

2.

2. W otwory w wieńcu (3) wbij 4 szt. kołków (D1) i włóż 4 szt. mimośrodków (M1).

3.

3. W otwory w wieńcach (4) wbij 4 szt. kołków (D1) i włóż 2 szt. mimośrodków (M1).

4.

4. Połącz w sposób pokazany na rysunku wieńce (3) i (4) z boku prawym (1).
Przekręć do oporu mimośrodky (M1) w wieńcach (3) i (4) na trzpieniach (T1) w boku
prawym (1).