

# INSTRUKCJA MONTAŻU REGAŁ WARZYWNY



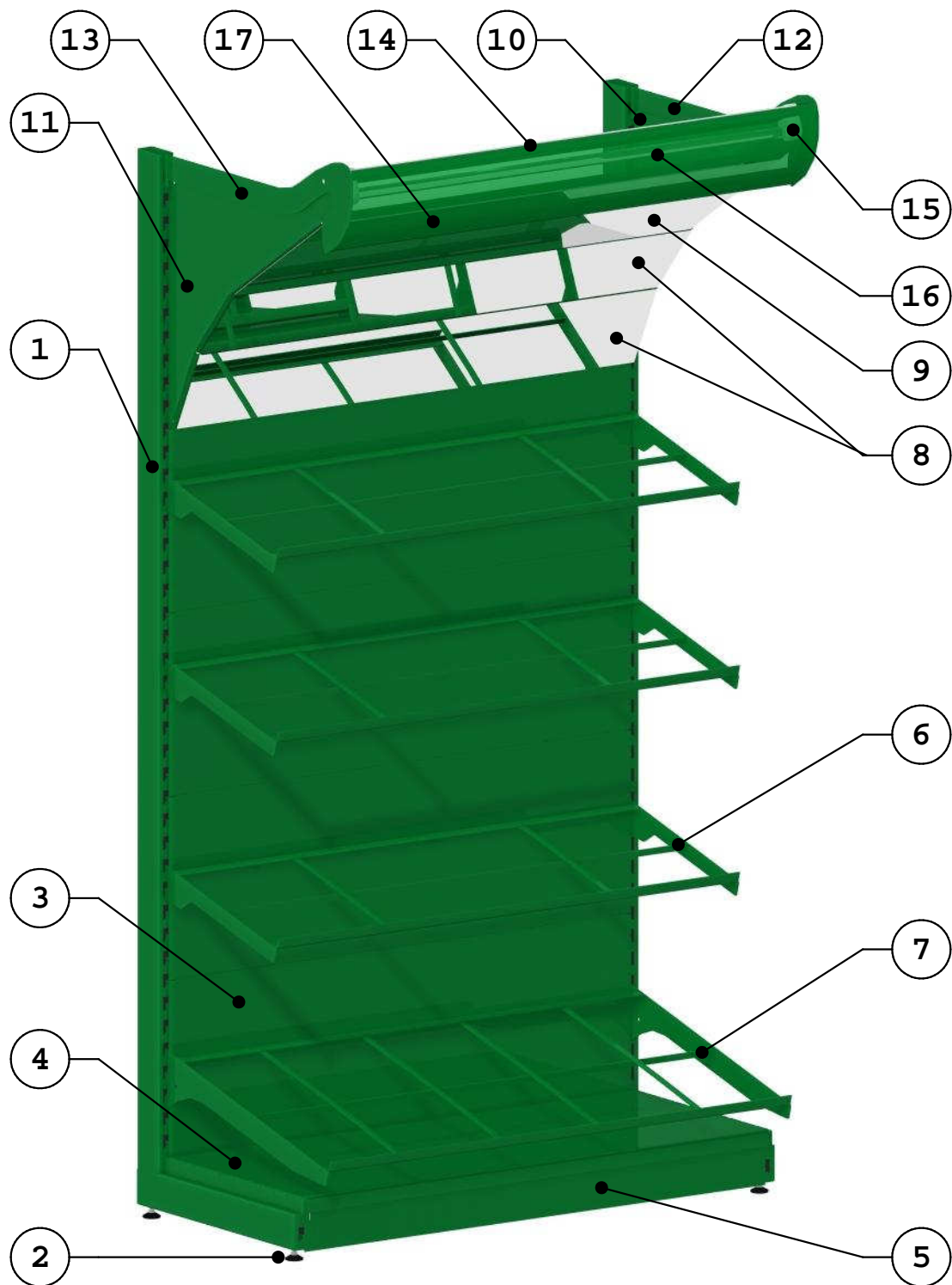
## **SZANOWNI PAŃSTWO,**

dziękujemy za wybór naszego produktu. Mamy, nadzieję że zakupione meble i urządzenia spełnią Państwa oczekiwania. Materiały zastosowane do produkcji spełniają wymogi w zakresie higieny oraz posiadają własności odpowiadające normom polskim i europejskim. Wszystkie meble są bardzo funkcjonalne, zapewniają maksymalny komfort, wygodę oraz gwarantują optymalne wykorzystanie powierzchni. Do każdego mebla dołączony jest schemat montażu, a do urządzenia - instrukcja w języku polskim. Zapewniamy serwis oraz sprzedaż materiałów eksploatacyjnych do wszystkich oferowanych przez ABM urządzeń. W celu skorzystania z usług serwisowych prosimy o wybór najbliższego punktu serwisowego.

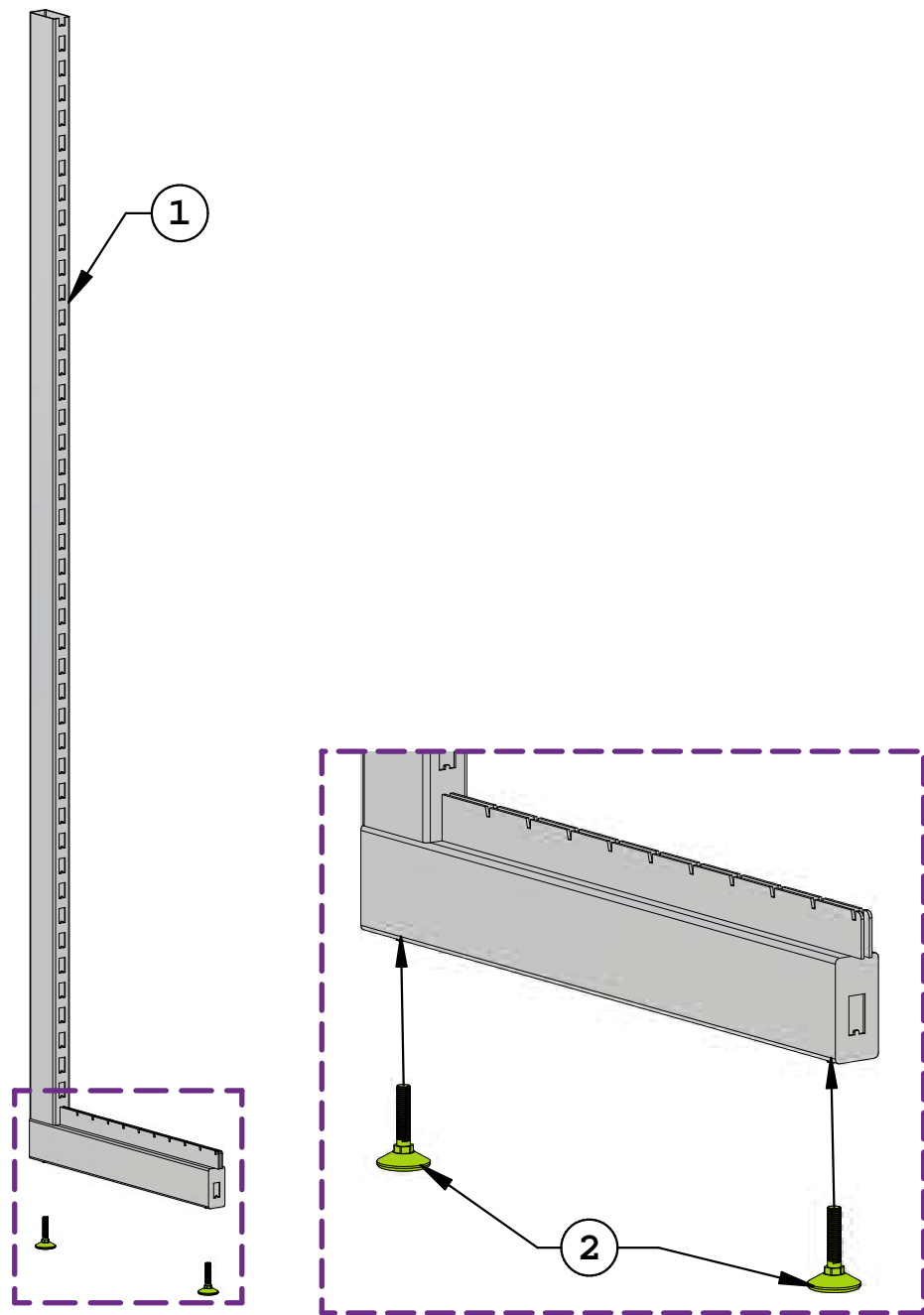
Zawartość niniejszego dokumentu, materiał fotograficzny, rysunki i specyfikacja techniczna są wyłączną własnością ABM S.A. Nie mogą być powielane (jakkolwiek techniką) w całości lub w części, bez pisemnej zgody ABM S.A..

## **PRZECZYTAJ PRZED MONTAŻEM :**

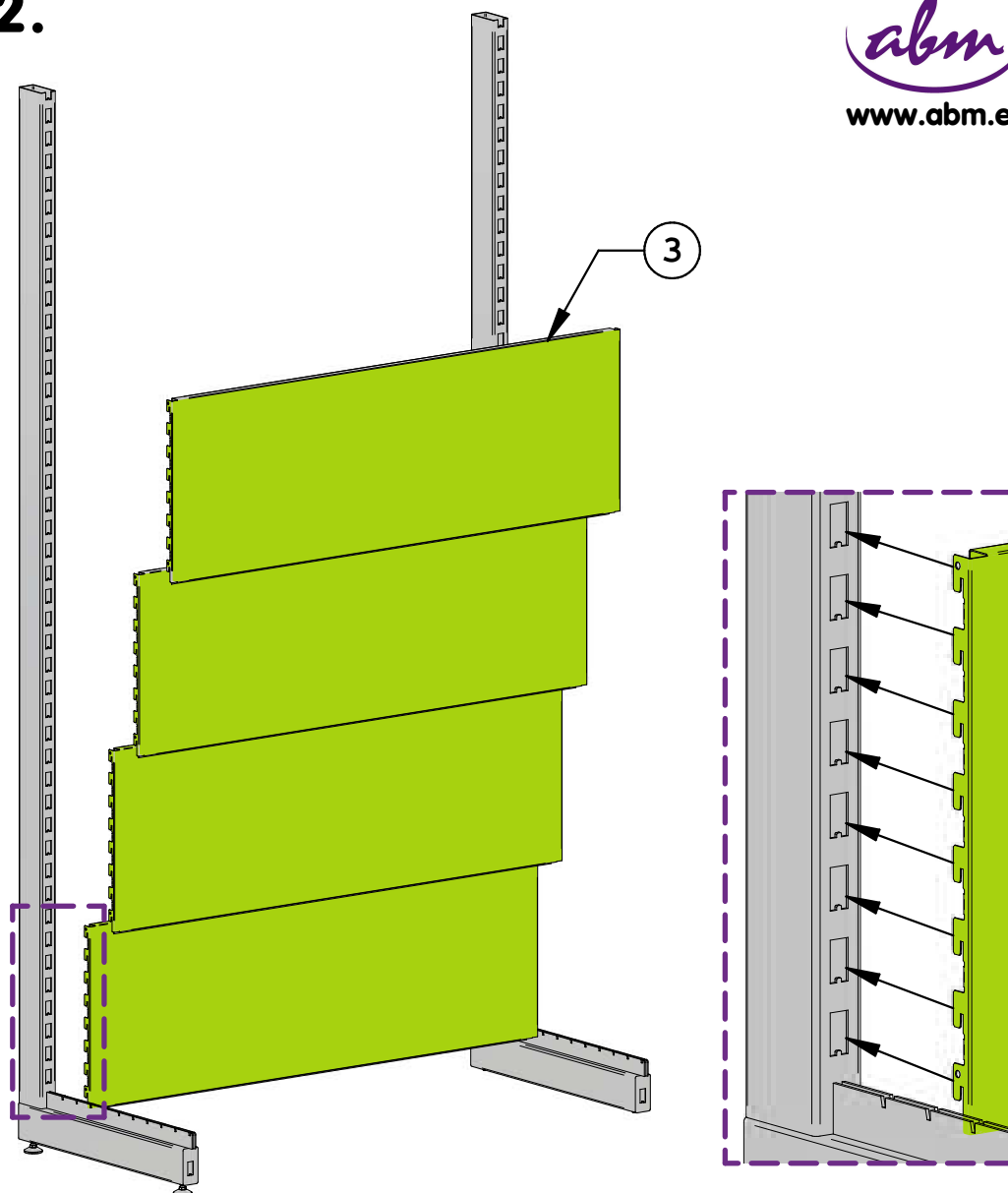
1. Należy zwrócić szczególną uwagę przy rozcinaniu folii w którą zapakowane są elementy regału aby nie doprowadzić do uszkodzenia powierzchni lakierowanych.
2. Podłączenie elektryczne klient wykonuje w własnym zakresie.
3. Podłączenie elektryczne powinno być wykonane przez osobę posiadającą stosowne uprawnienia (czynności opisane w pkt 11).
4. Nie wolno przesuwać regału z zamontowanym panelem lustra.
5. Nie wolno przesuwać regału z zamontowanym panelem oświetlenia.
6. W żadnym wypadku nie wolno przerabiać konstrukcji regału.
7. Montaż ciągu regałów polega na wykorzystaniu jednej nogi (środkowej) przez dwa sąsiadujące moduły.



Nr	Nazwa elementu	Ilość [szt.]
1	Noga przyścienna 230 [cm]	2
2	Stopka	4
3	Ścianka tylna 40 [cm]	4
4	Półka dolna 50 [cm]	1
5	Blacha przednia	1
6	Półka pod kosze 40 [cm]	*
7	Półka pod kosze 60 [cm]	
8	Ścianka tylna z lustrem 20 [cm]	2
9	Ścianka tylna z lustrem 40 [cm]	1
10	Wspornik panelu lustra - prawy	1
11	Wspornik panelu lustra - lewy	1
12	Wspornik oświetlenia - prawy	1
13	Wspornik oświetlenia - lewy	1
14	Blacha oświetlenia	1
15	Oprawa oświetlenia	1
16	Świetlówka	1
17	Osłona oświetlenia	1
*) w zależności od zakupionej konfiguracji		

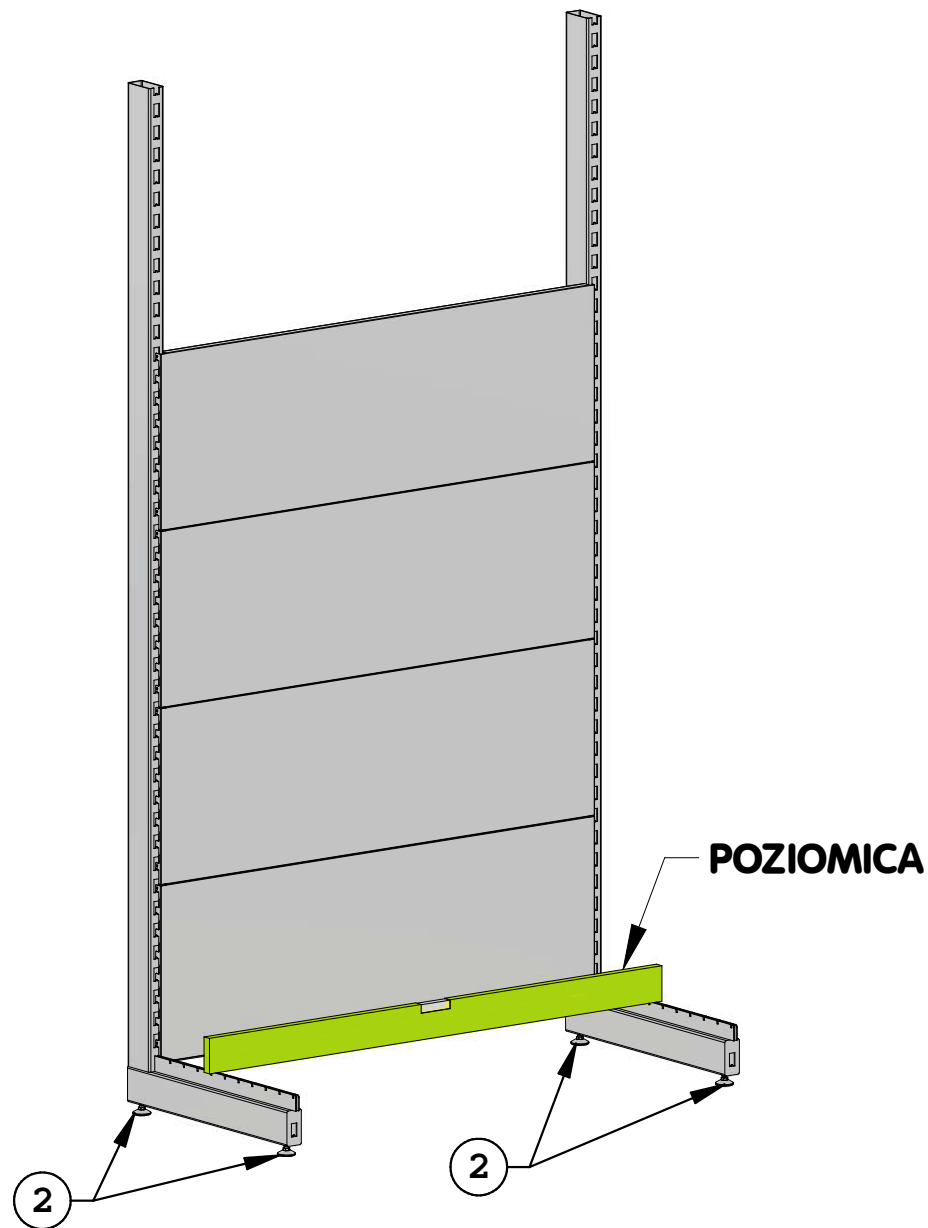
**1.**

1. W nogę prześcienną (1) wkręcić stopki regulacyjne (2) w sposób pokazany na rysunku.

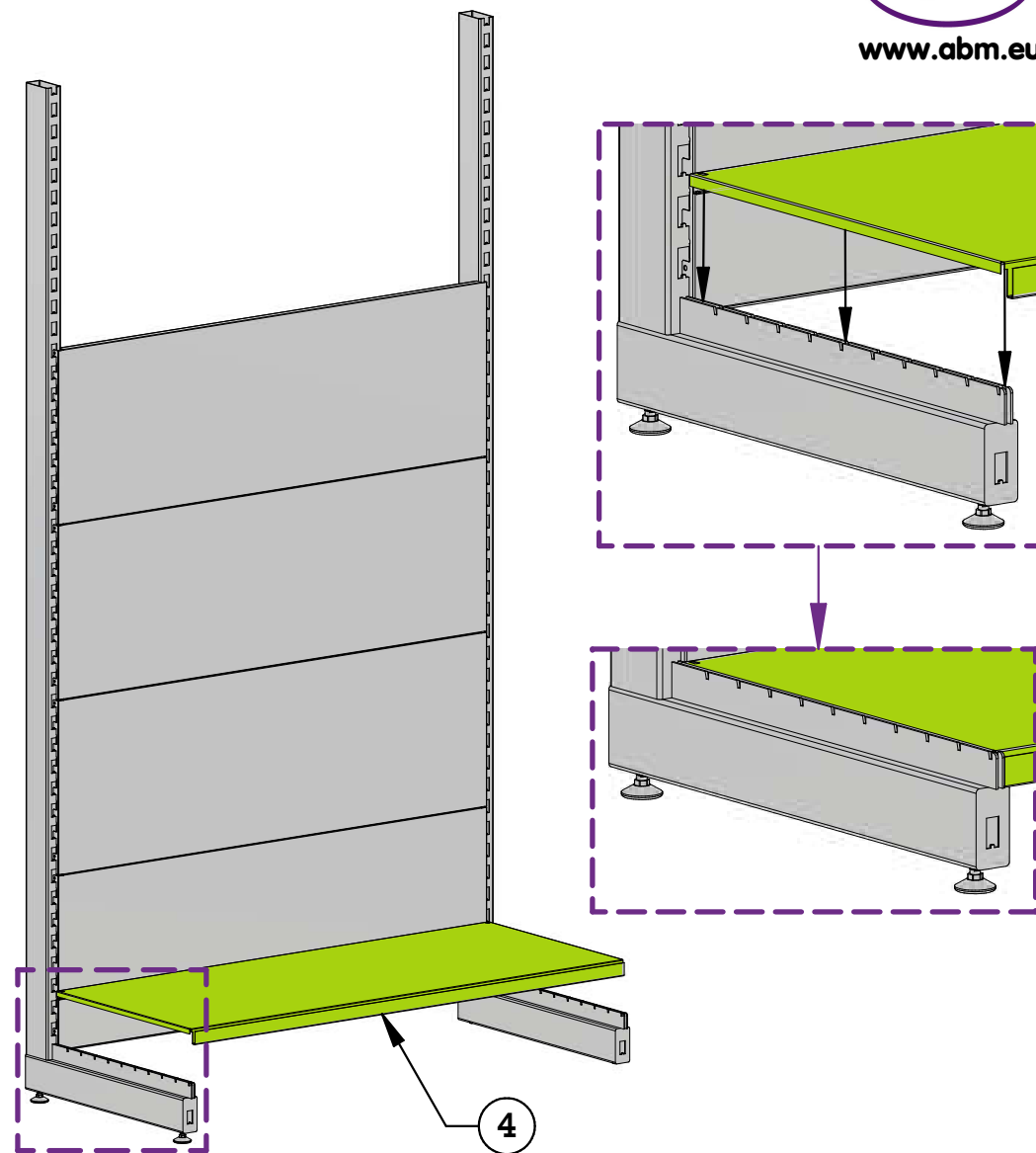
**2.**

2. W otwory perforacji w nodze prześciennej włożyć 4 szt. ścianek tylnych (3) zaczynając od pierwszego otworu od dołu.

**Czynności 1 i 2 powtórzyć dla wszystkich regałów w ciągu.**

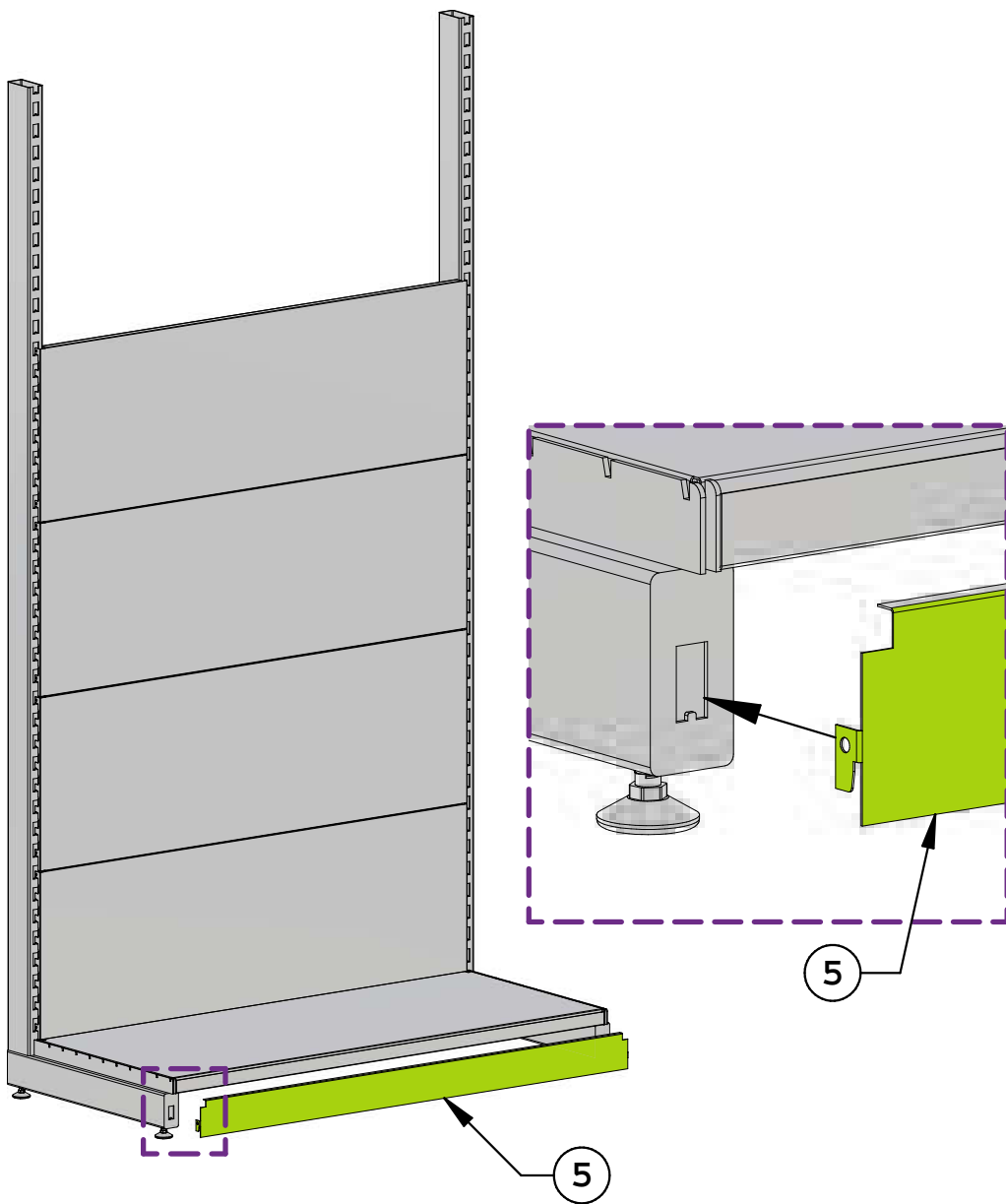
**3.**

3. Wykorzystując poziomice wypoziomować konstrukcję (cały ciąg regałów). Regulację wykonać wkręcając lub wykręcając stopki (2) kluczem płaskim M13.

**4.**

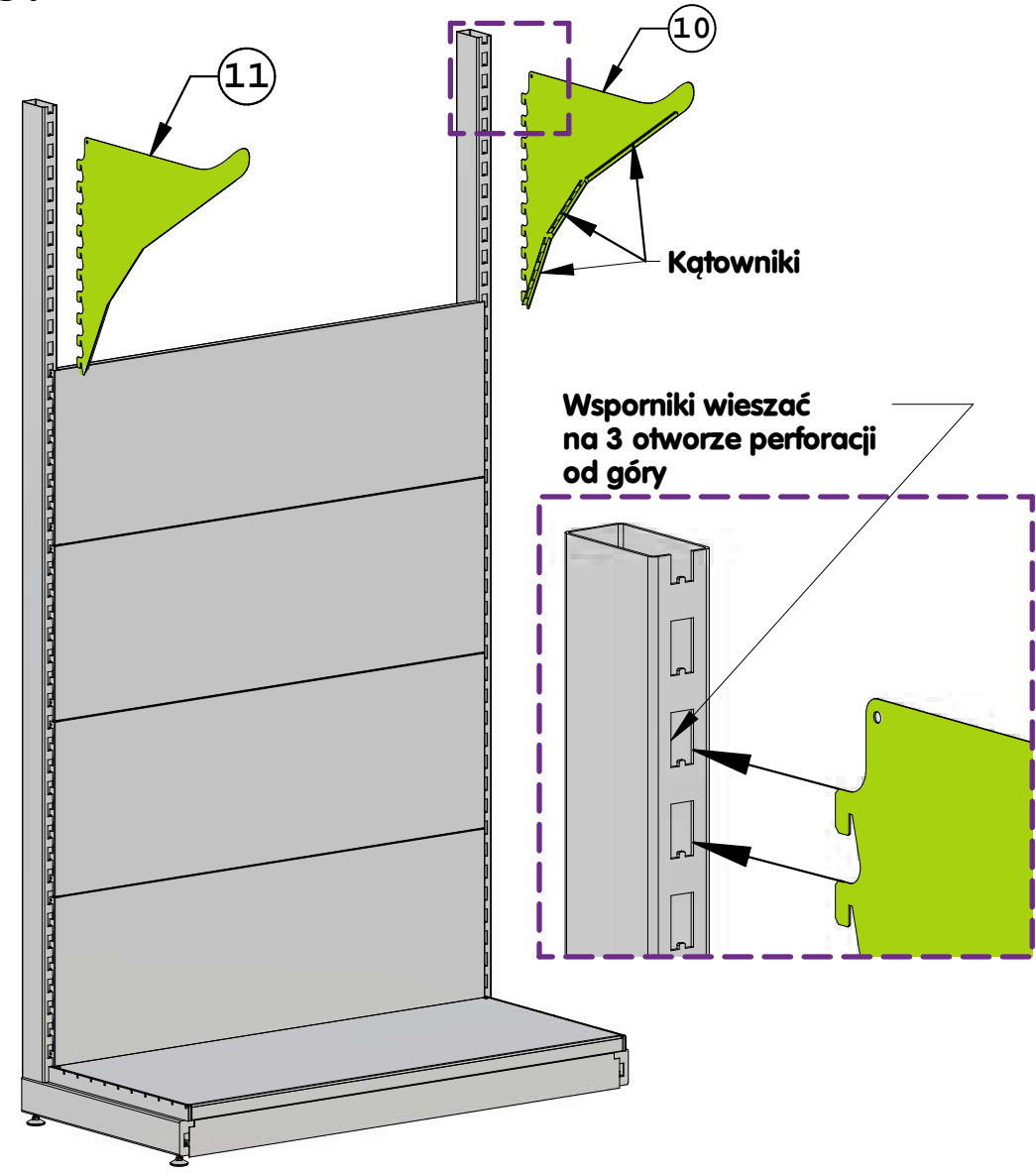
4. Założyć półkę dolną (4) na poziomą część nogi.

5.



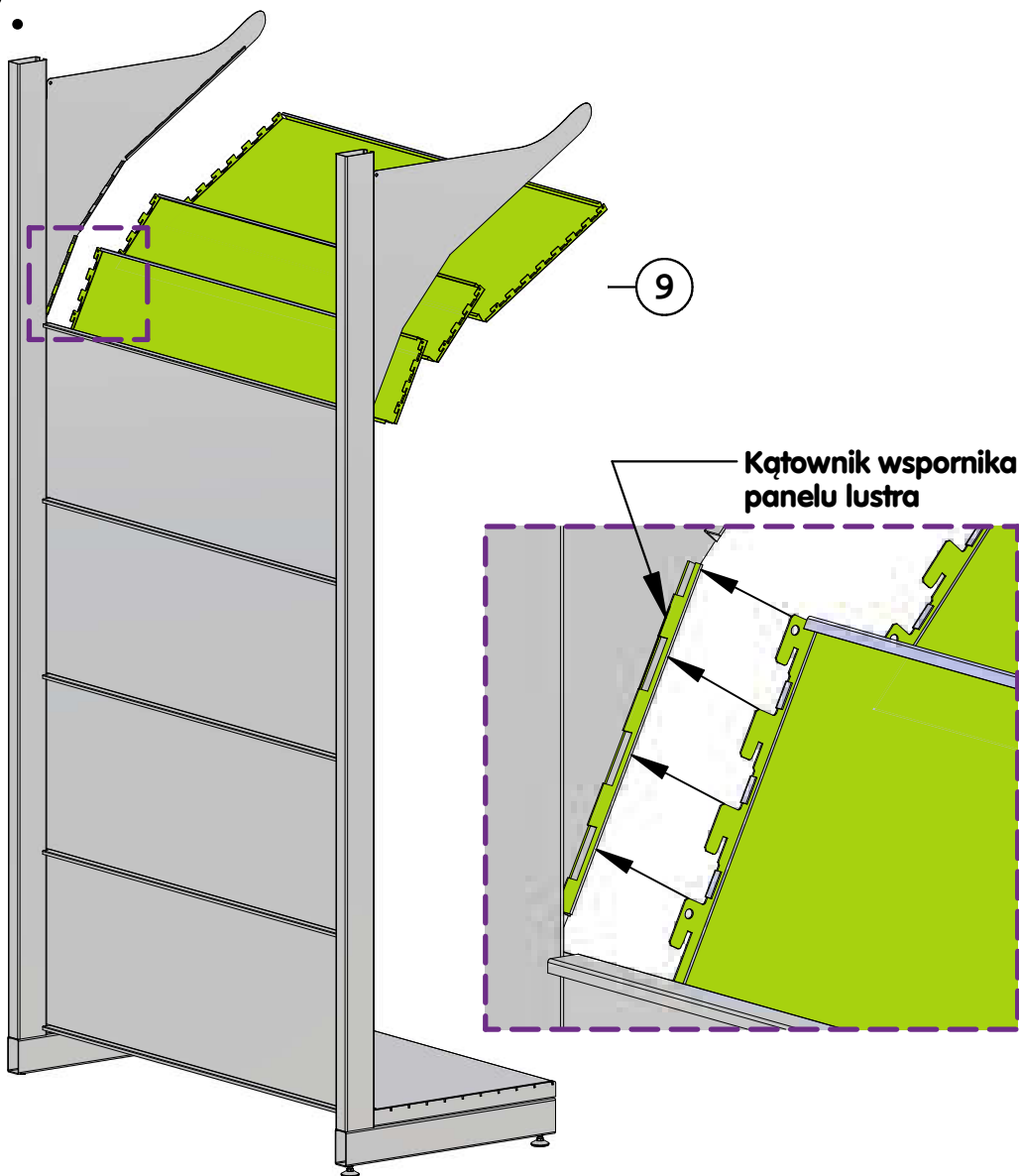
5. W sposób pokazany na rysunku zamontować blachę przednią (5).

6.



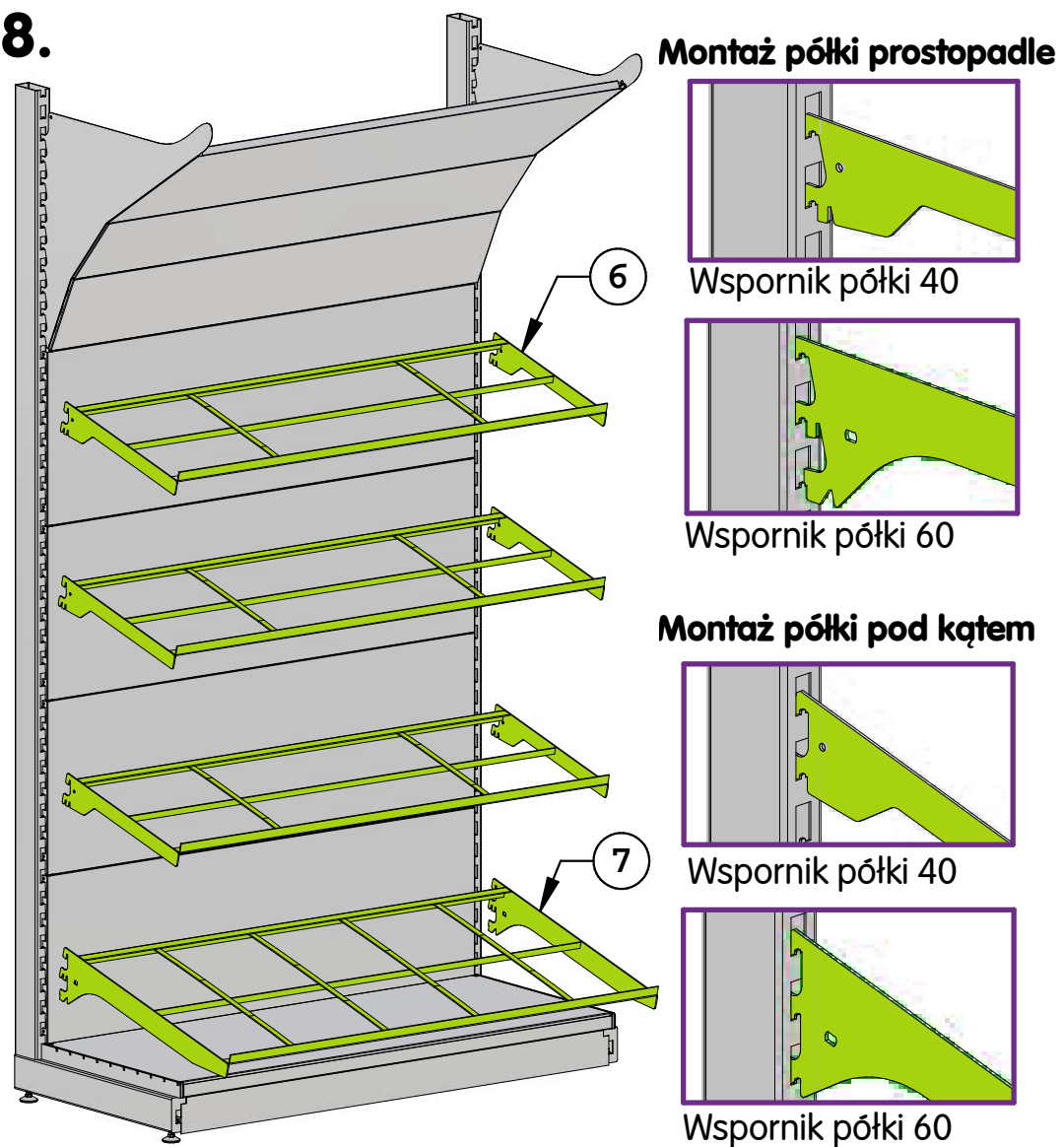
6. Na nogach regału powiesić wsporniki panelu lustra (10), (11). Zwrócić uwagę na to, że wsporniki dzielą się na prawe i lewe. Para wsporników powinna być założona kątownnikami do siebie.

7.



7. Na kątownikach panelu lustra powiesić ścianki tylne z lustrem - (8) 2szt, (9) 1szt. Ścianki muszą wieszać dwie osoby aby zapobiec uszkodzeniu lustra.

8.

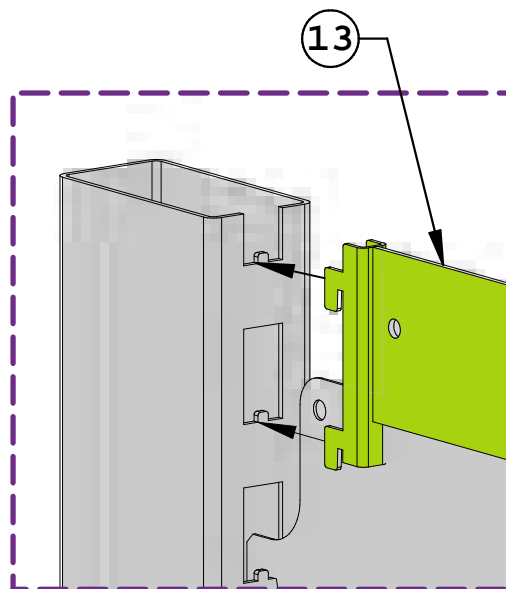
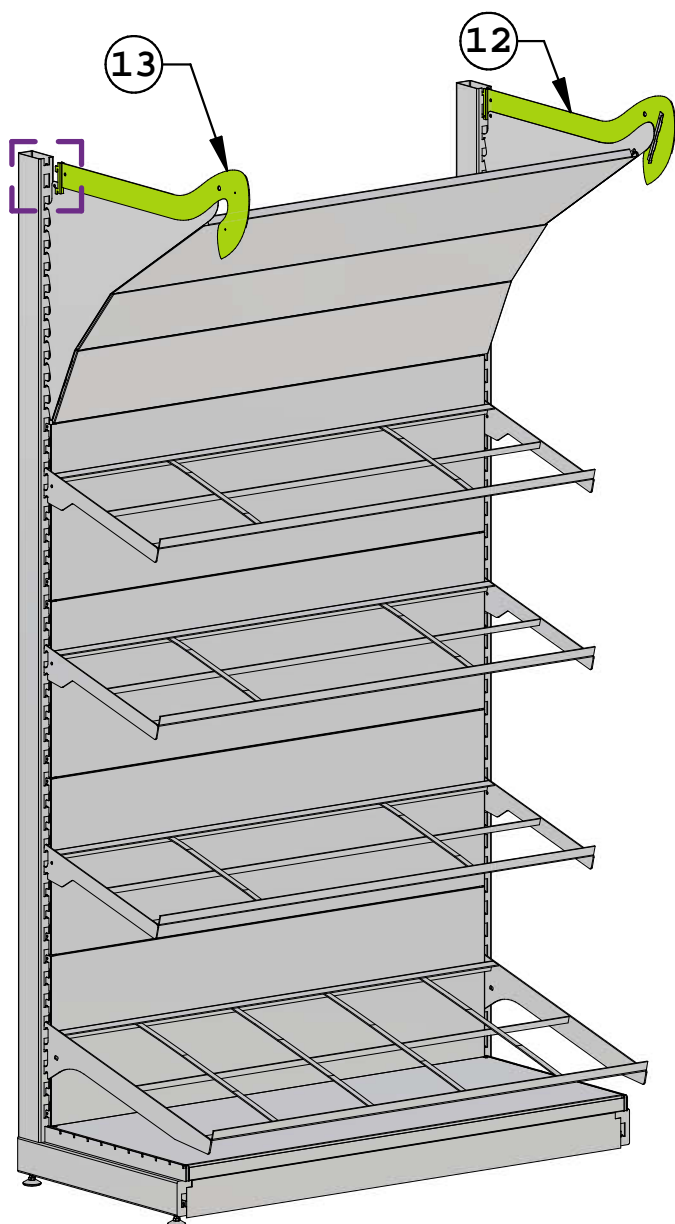


8. Na wybranej wysokości do perforacji założyć półki koszowe (6) i (7). W zależności od potrzeb półki zamontować prostopadłe lub pod kątem względem nogi regału. Jeżeli montowane są półki o różnej głębokości to największe półki montować na dole regału.

**Czynności 4,5,6,7,8 powtórzyć dla wszystkich regałów w ciągu**

9

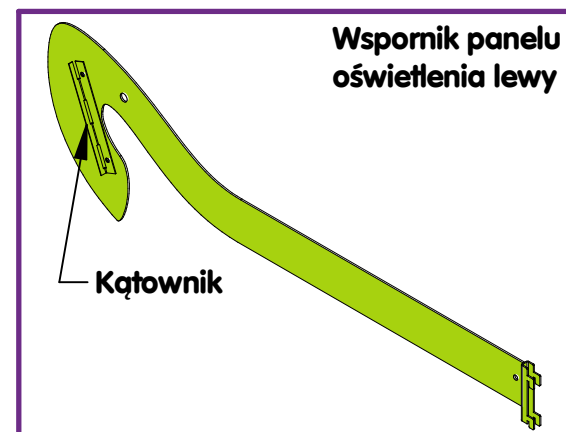
9.



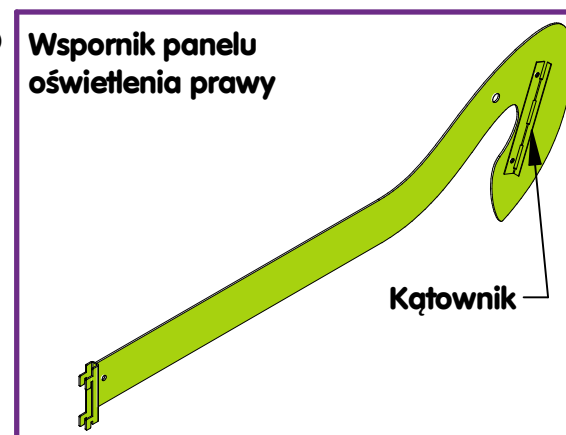
9. Założyć wsporniki panelu oświetlenia prawy (12) i lewy (13).  
Para wsporników powinna być założona kątownikami (rys. 9a i 9b)  
do siebie.

## Wsporniki panelu oświetlenia:

9a



9b

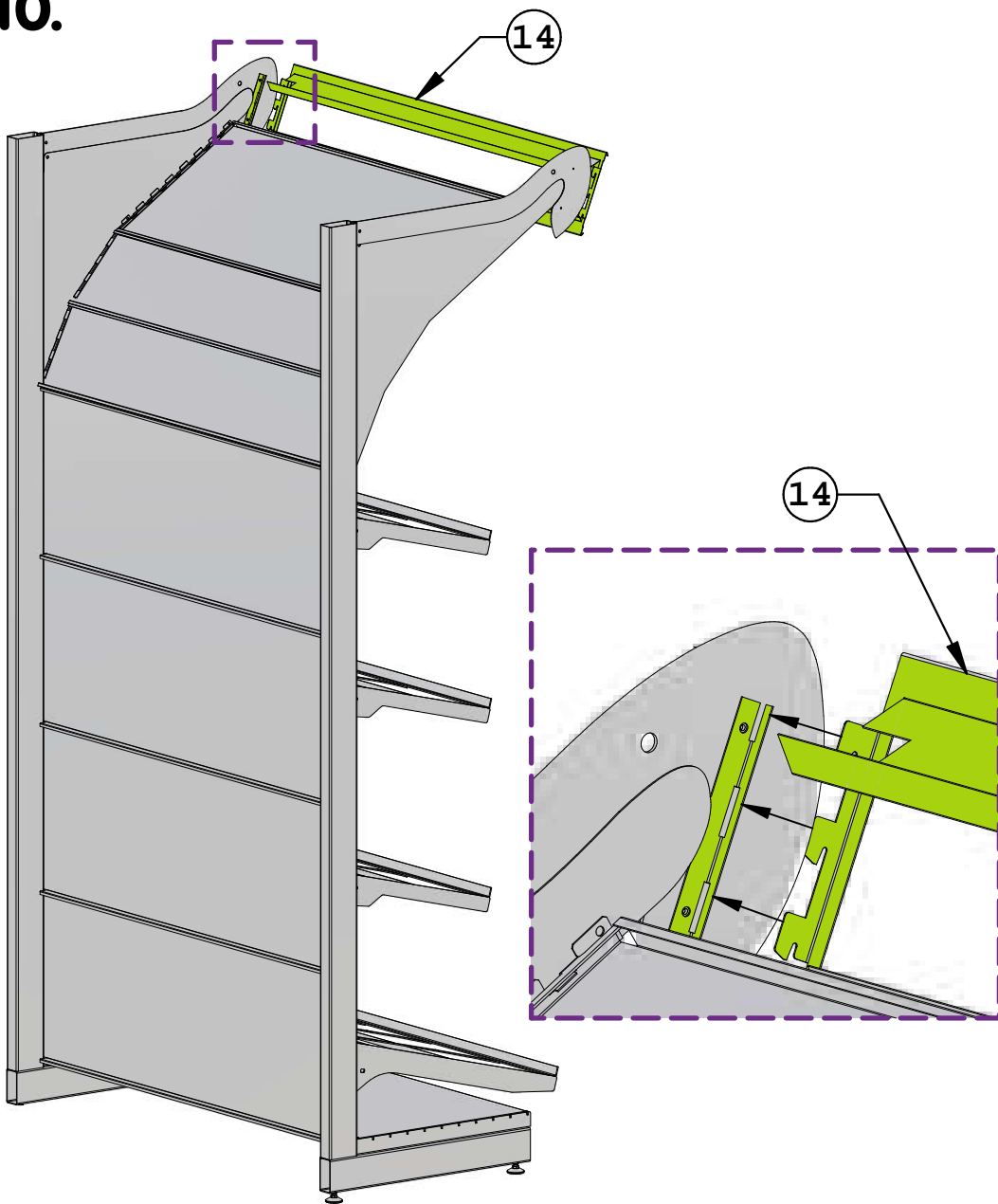


## Montaż wsporników panelu oświetlenia w ciągu regałów

Jeżeli regały montowane są w ciągu wsporniki panelu oświetlenia prawe i lewe montować na jego końcach. Pomiedzy modułami ciągu założyć wsporniki środkowe.

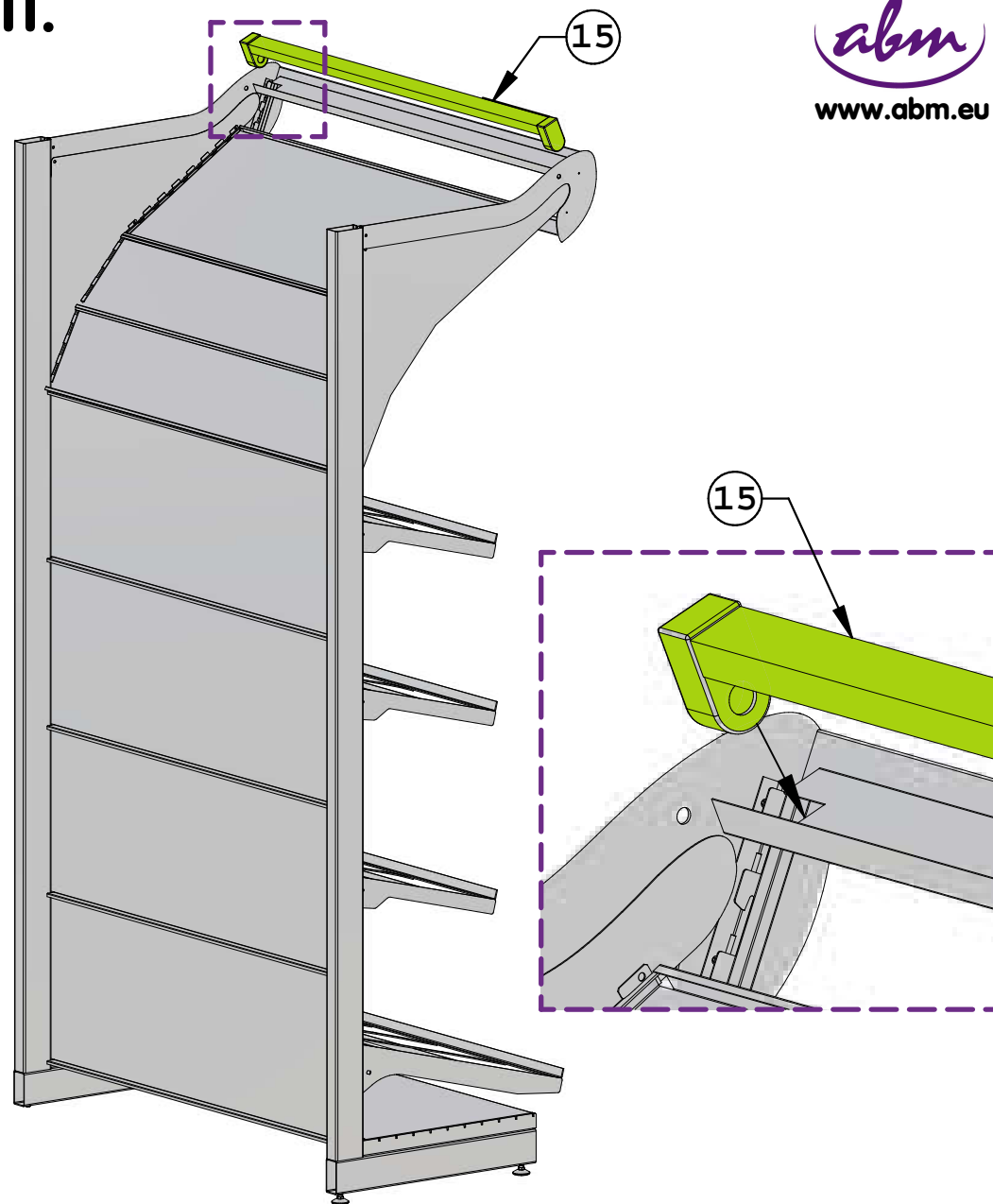
Wspornik panelu oświetlenia środkowy charakteryzuje się tym, że po obydwu jego stronach przyspawany jest **kątownik**.

10.



10. Na kątownikach wspornika panelu oświetlenia powiesić blachę panelu oświetlenia (14) w sposób pokazany na rysunku.

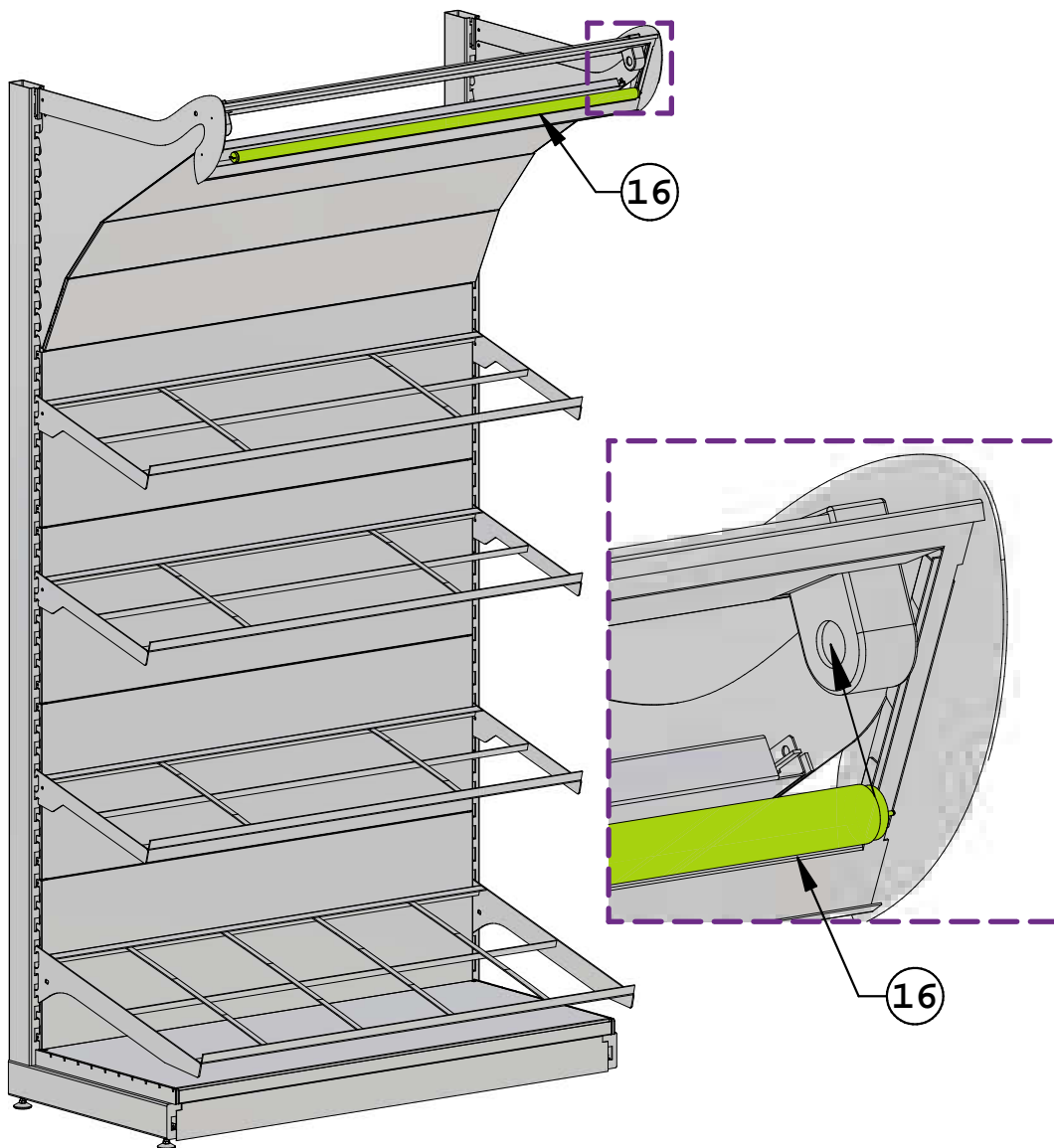
11.



11. Oprawę oświetlenia (15) przygotować do podłączenia do źródła zasilania. Oprawę oświetlenia położyć na blasze oświetlenia w sposób pokazany na rysunku.

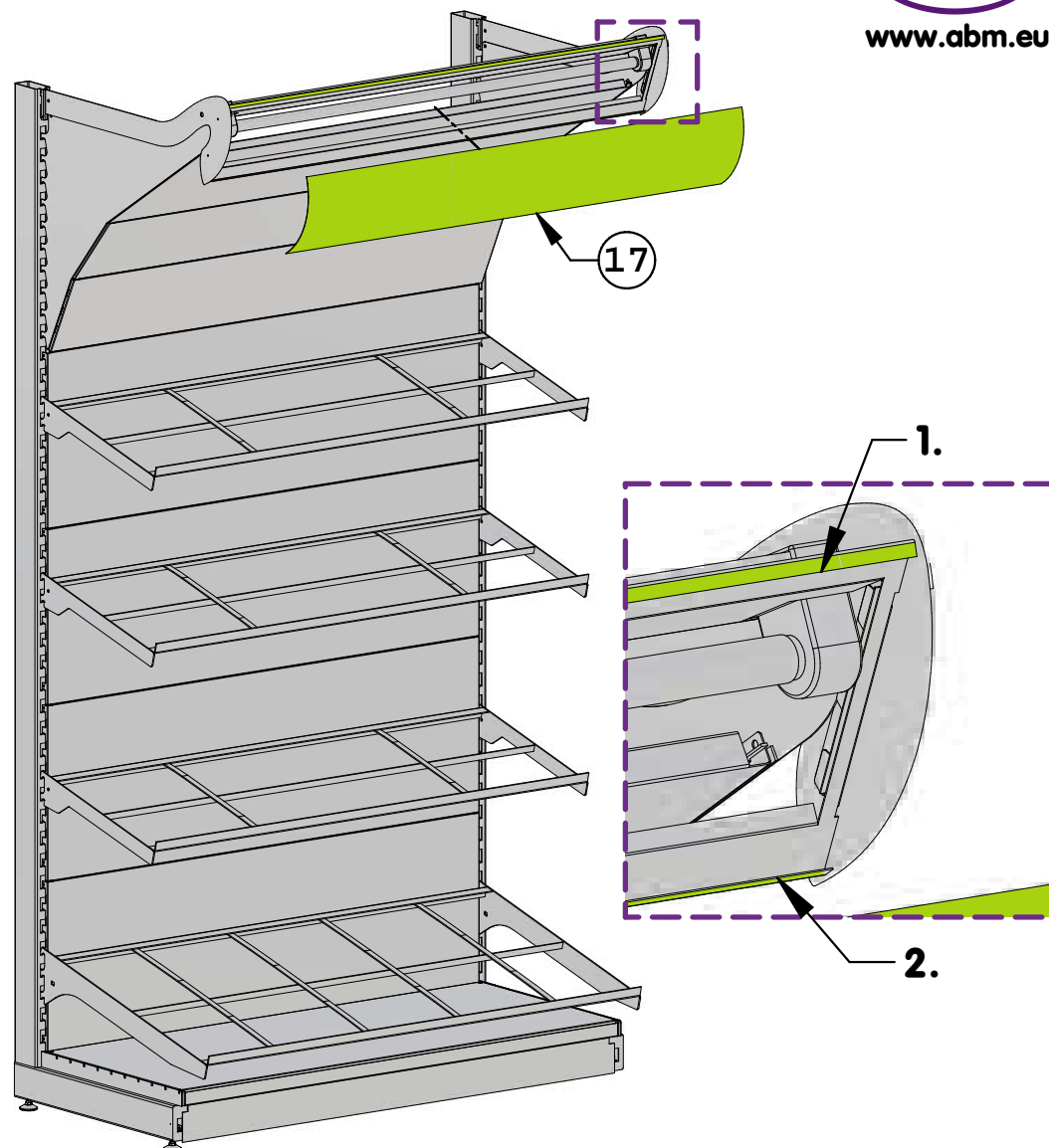


12.



12. Zamontować świetlówki w oprawkach oświetlenia w sposób pokazany na rysunku.

13.



13. Włożyć osłonę panelu oświetlenia (17) pomiędzy zagięcia 1. i 2.

**Czynności 10,11,12,13 powtórzyć dla wszystkich regałów w ciągu**