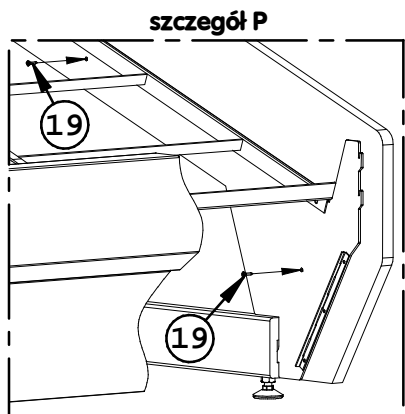
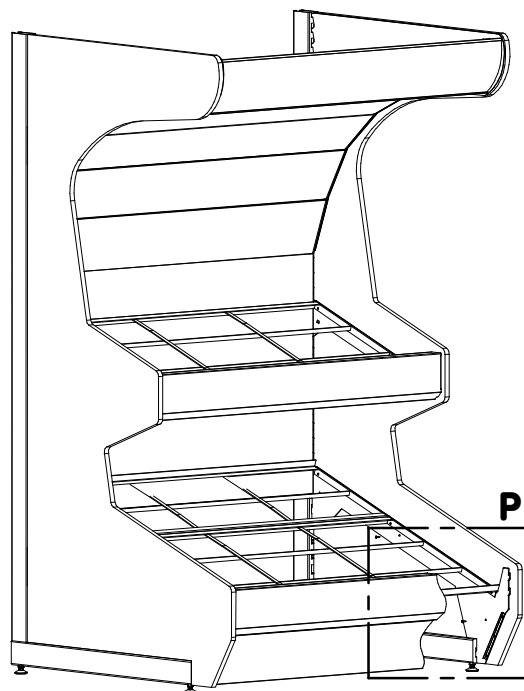


13.

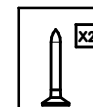
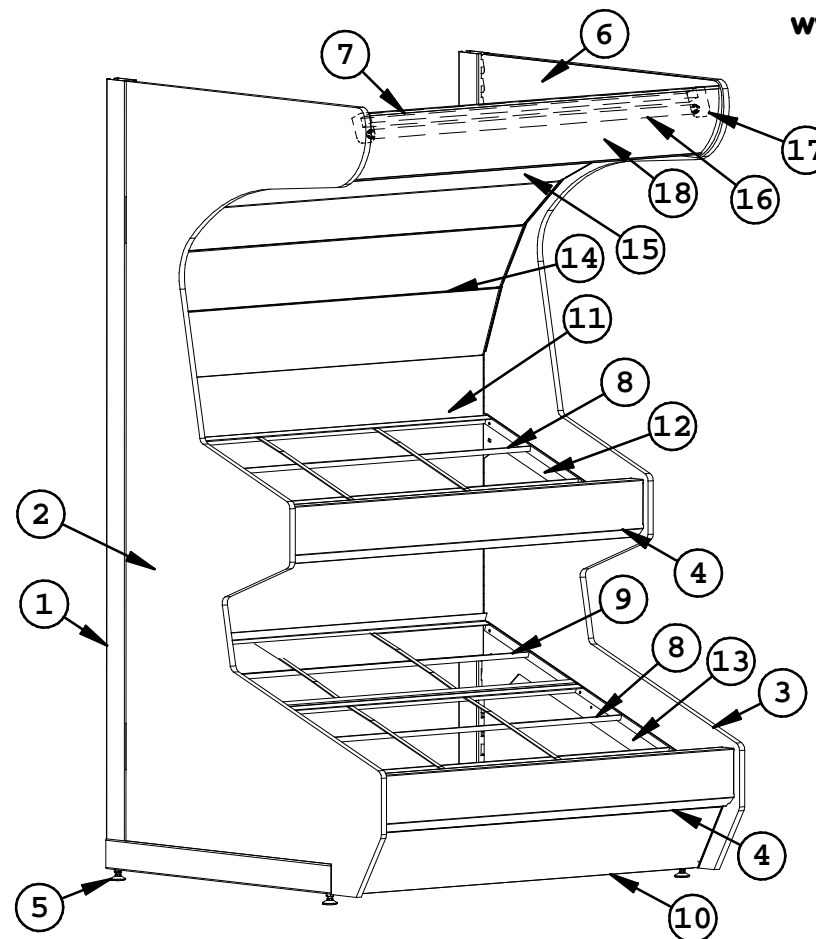


13. Boki regału skręcić wkrętami przez otwory w wspornikach dolnych.



## INSTRUKCJA MONTAŻU - REGAŁ WARZYWNY DUŻY

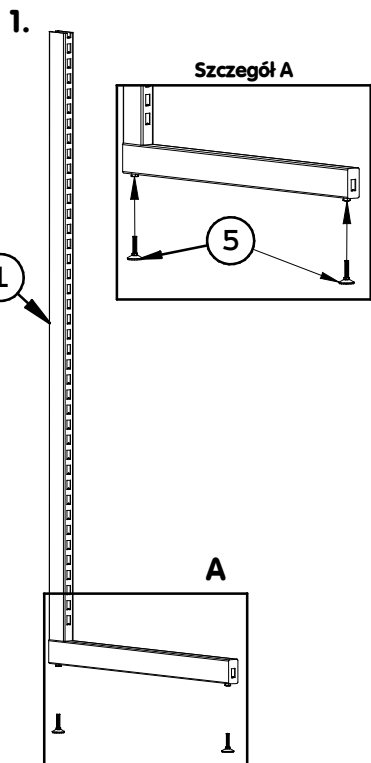
*abm*  
www.abm.eu



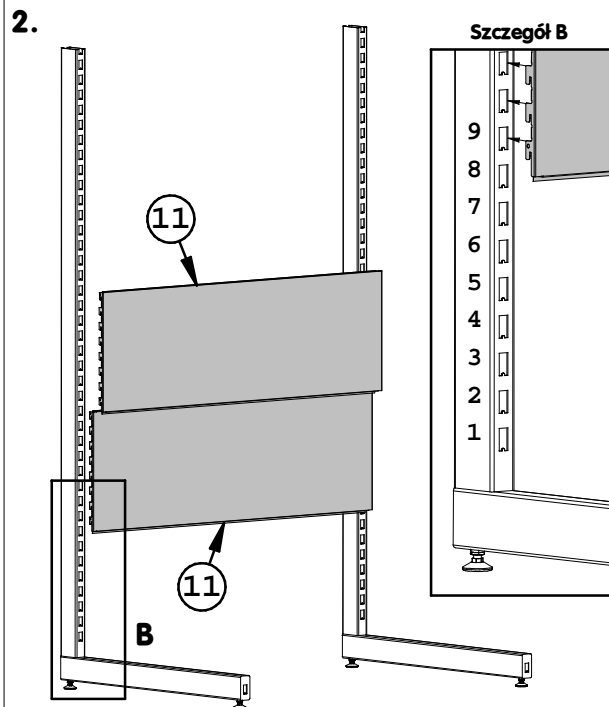
| NR | Nazwa elementu            | Ilość | NR | Nazwa elementu                         | Ilość |
|----|---------------------------|-------|----|--|-------|
| 1  | Noga regału               | 2     | 11 | Ścianka tylna 40cm                     | 2     |
| 2  | Bok lewy                  | 1     | 12 | Wspornik półki z panelu 60cm           | 2     |
| 3  | Bok prawy                 | 1     | 13 | Wspornik pochyły półki z panelem 100cm | 1 kpl |
| 4  | Panel półki               | 2     | 14 | Ścianka tylna z lustrem 20cm           | 4     |
| 5  | Stopki                    | 4     | 15 | Ścianka tylna z lustrem 40cm           | 1     |
| 6  | Panel lustra              | 1 kpl | 16 | Świetlówka                             | 1     |
| 7  | Panel oświetlenia         | 1     | 17 | Oprawa świetlówki                      | 1     |
| 8  | Wsad półki pod kosze 60cm | 2     | 18 | Osłona oświetlenia                     | 1     |
| 9  | Wsad półki pod kosze 40cm | 1     | X2 | Wkręt do drewna 3,5x16mm               | 4     |
| 10 | Ścianka tylna 20cm        | 1     |    |  |       |

## PRZECZYTAJ PRZED MONTAŻEM:

1. Podłączenie elektryczne klient wykonuje we własnym zakresie.
2. Podłączenie elektryczne powinno być wykonane przez osobę posiadającą stosowne uprawnienia.
3. Nie wolno przesuwac regału z zamontowanym panelem lustra.
4. Nie wolno przesuwac regału z zamontowanym panelem oświetlenia.
5. W żadnym wypadku nie należy przerabiać konstrukcji regału.
6. Montaż ciągu regałów polega na wykorzystaniu jednej nogi (środkowej) przez dwa sąsiadujące moduły.

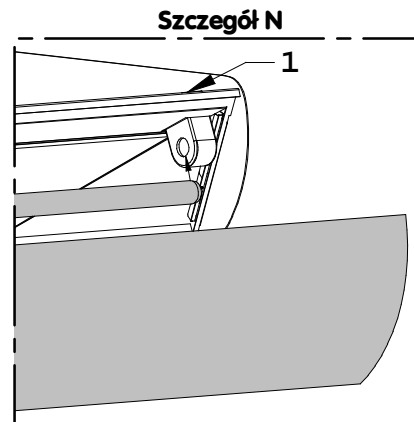


1. W nogę przyścienną (1) wkręcić stopki regulacyjne (5) w sposób pokazany na rysunku.

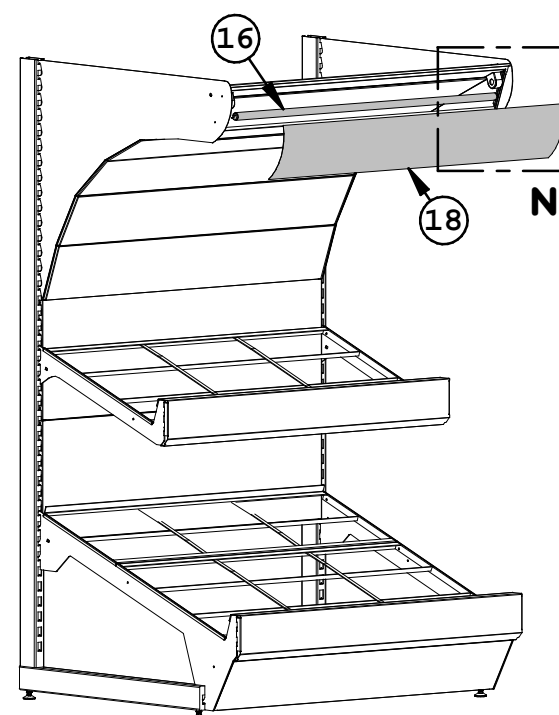


2. W otwory perforacji w nodze przyściennej włożyć 2 sztuki ścianki tylnej (11) zaczynając od dziewiątego otworu od dołu.

11.

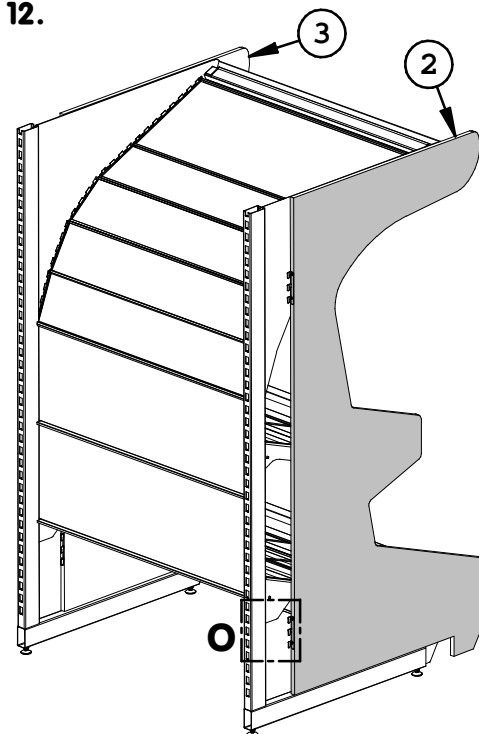


11. Zamontować świetlówki (16) w oprawach oświetlenia, włożyć osłonę panelu oświetlenia (18) pomiędzy zagięcia 1.

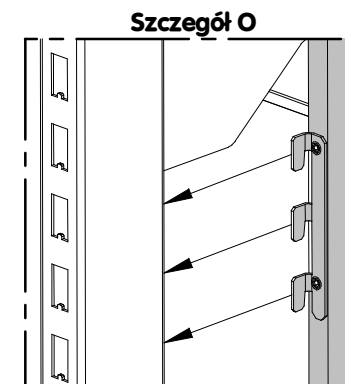


**Czynności 3 - 11 powtórzyć dla wszystkich regałów w ciągu.**

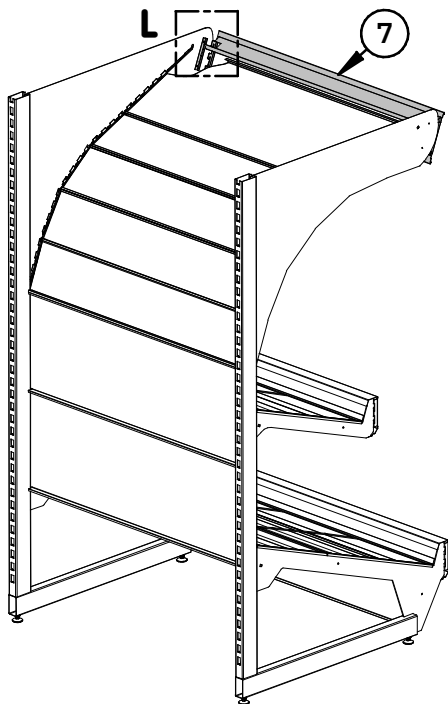
12.



12. W przypadku zakupu artykułu **A-P-BWD-RW-210 Bok regału** zamontować boki regałów (2) i (3) na perforację nogi. Dla ciągu regałów, boki montować na nogach skrajnych ciągu.

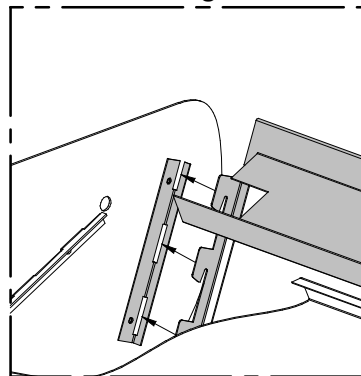


9.

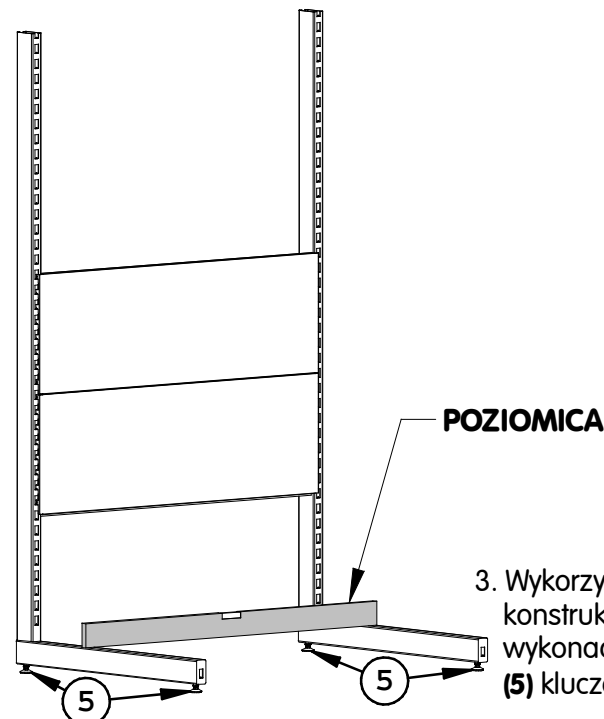


9. Na kątownikach wspornika panelu lustra powiesić panel oświetlenia (7).

Szczegół L



3.

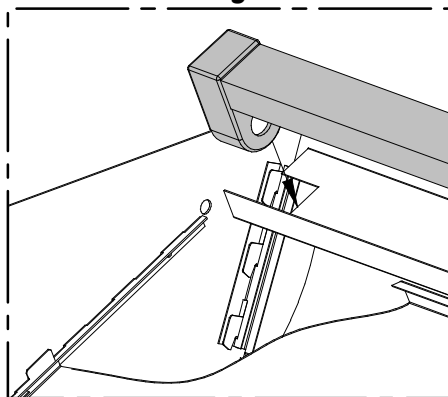


3. Wykorzystując poziomice wypoziomować konstrukcję (cały ciąg regałów). Regulację wykonać wkręcając lub wykręcając stopki (5) kluczem płaskim M13.

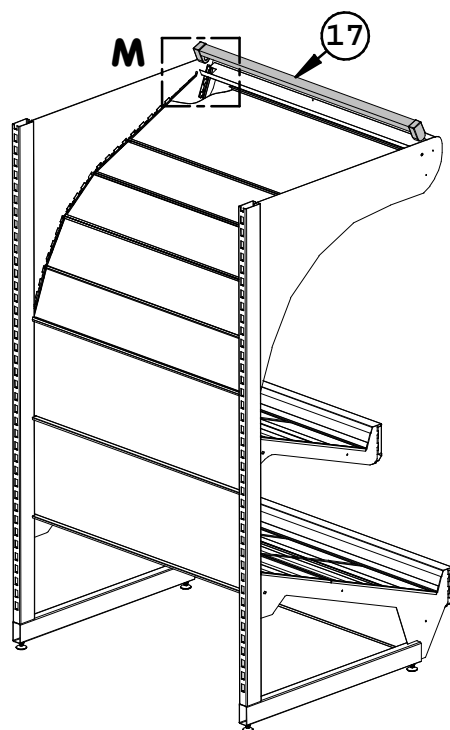
**Czynności 1 - 3 powtórzyć dla wszystkich regałów w ciągu.**

10.

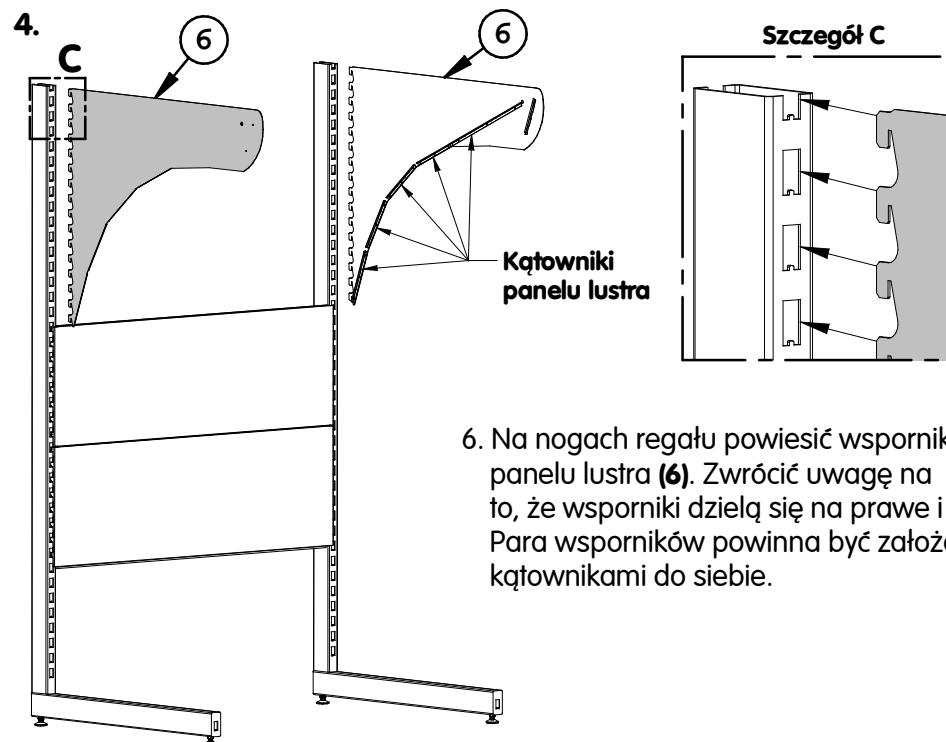
Szczegół M



10. Oprawę oświetlenia (15) przygotować do podłączenia do źródła zasilania. Oprawy oświetlenia położyć na blasze oświetlenia.



4.

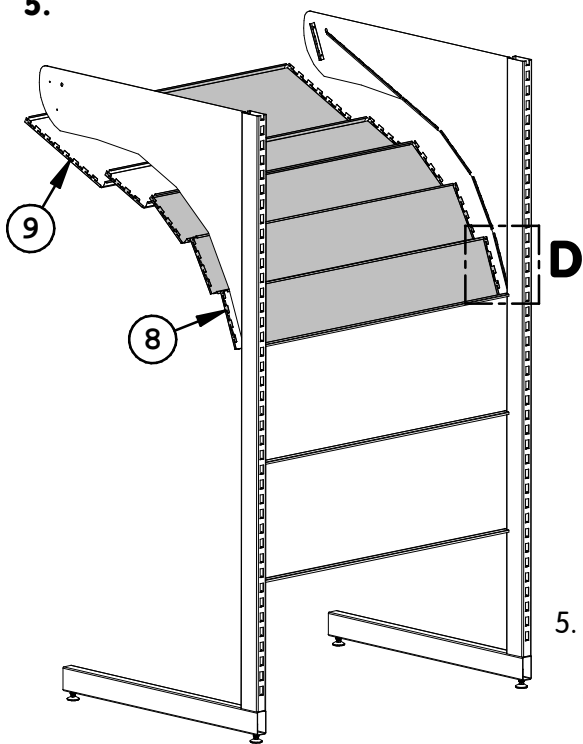


6. Na nogach regału powiesić wsporniki panelu lustra (6). Zwrócić uwagę na to, że wsporniki dzielą się na prawe i lewe. Para wsporników powinna być założona kątownikami do siebie.

5

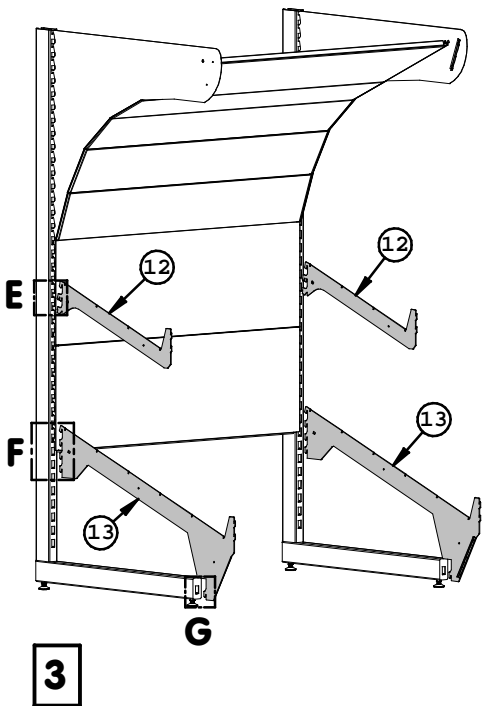
2

5.

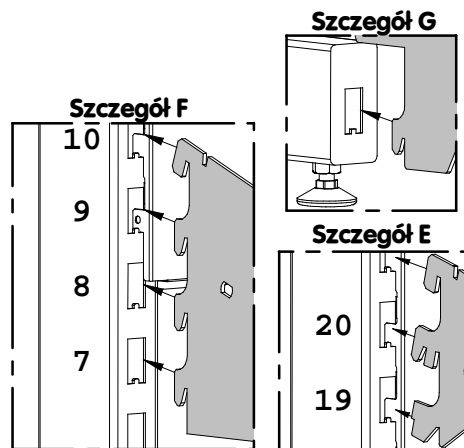


5. Na kątownikach wspornika panelu lustra powiesić ścianki tylne z lustrem - (8) 4szt, (9) 1szt. Ścianki muszą wieszać dwie osoby aby zapobiec uszkodzeniu lustra.

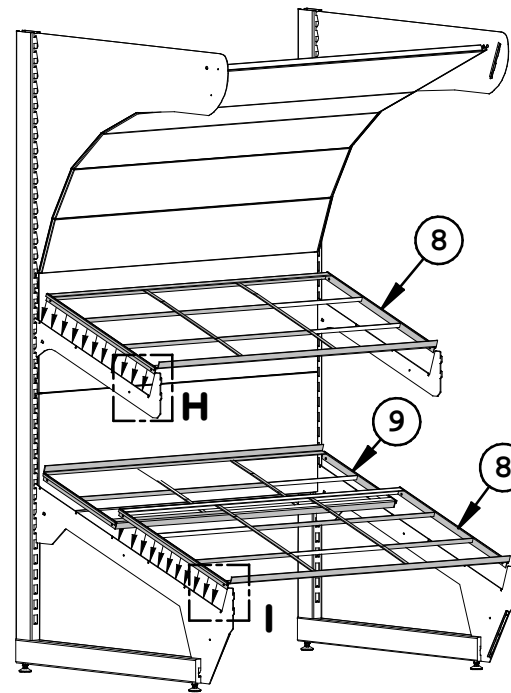
6.



6. W otwory perforacji w nodze włożyć wsporniki (12) i (13). Wsporniki (13) montujemy w siódmym otworze perforacji od dołu nogi, a także w otworze w stopie nogi. Zwrócić uwagę na to, że wsporniki (13) dzielą się na prawe i lewe. Para wsporników powinna być założona kątownikami do siebie. Wsporniki (12) montujemy w dziewiętnastym otworze perforacji od dołu nogi pod kątem 20 stopni.

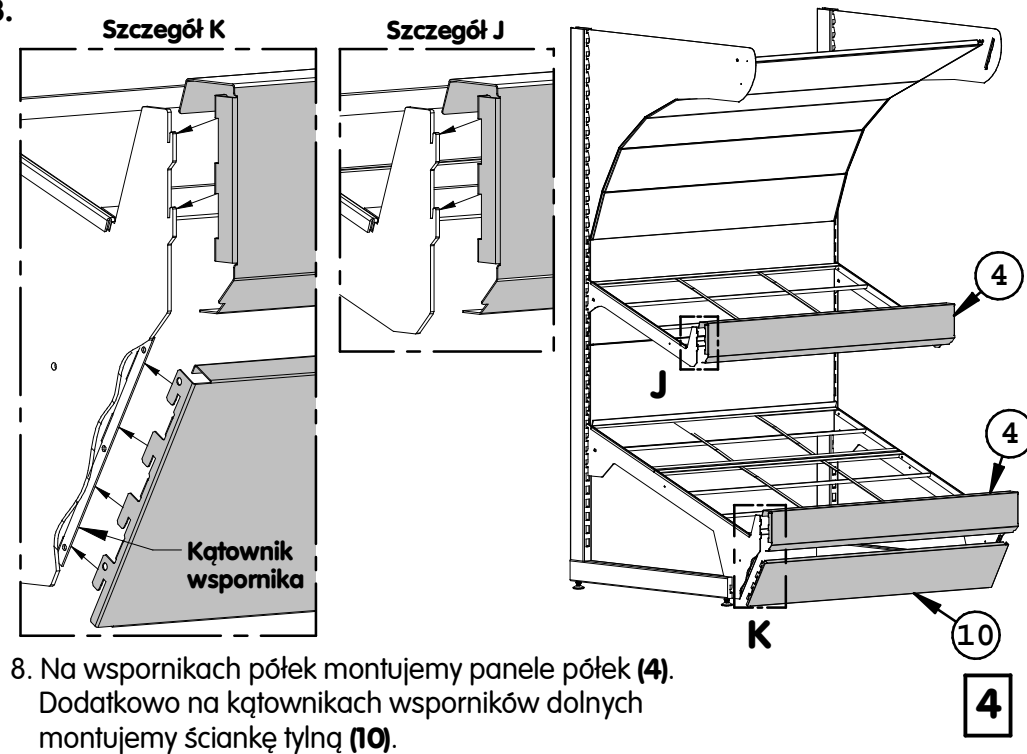


7.



7. Na wsporniki półek założyć wsady (8) i (9).

8.



8. Na wspornikach półek montujemy panele półek (4). Dodatkowo na kątownikach wsporników dolnych montujemy ściankę tylną (10).