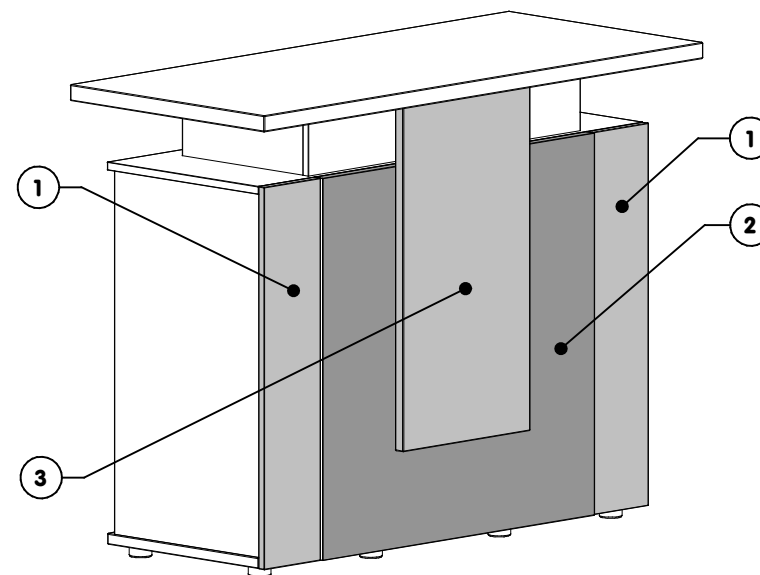


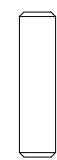
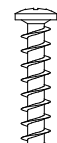
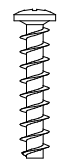


INSTRUKCJA MONTAŻU - FRONT LADY LK7D-120

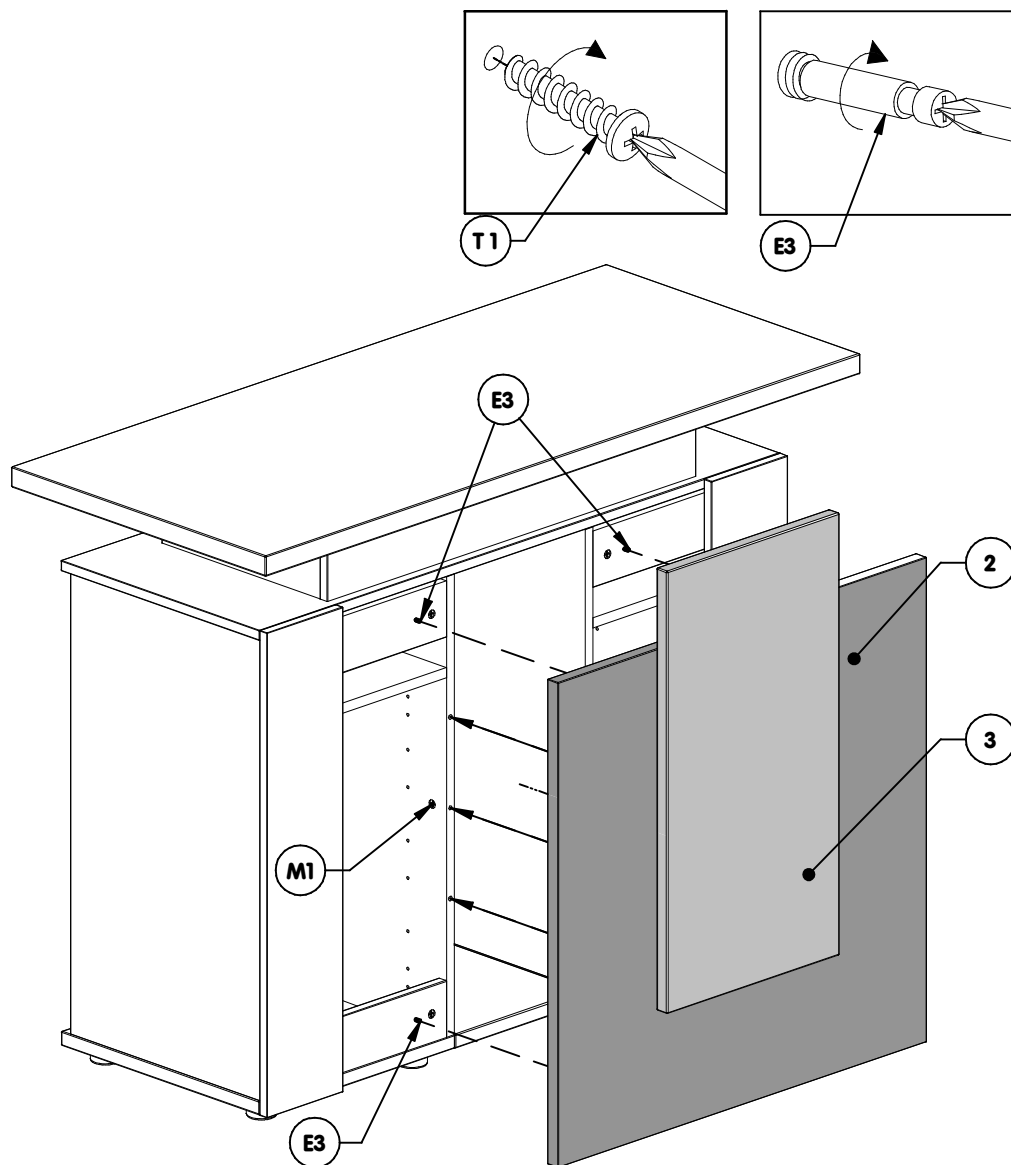
KOD: B-P-LK7D-120



Lada typ LK7D-120 sprzedawana jest w 4 paczkach:
 2 szt. - Szafka lady LK7 (B-P-L7-S) - wraz z instrukcją
 1 szt. - Elementy lady LK7 120 (B-P-LK7-120) - wraz z instrukcją
 1 szt. - Front lady LK7D-120 (B-P-LK7D-120) - wraz z instrukcją

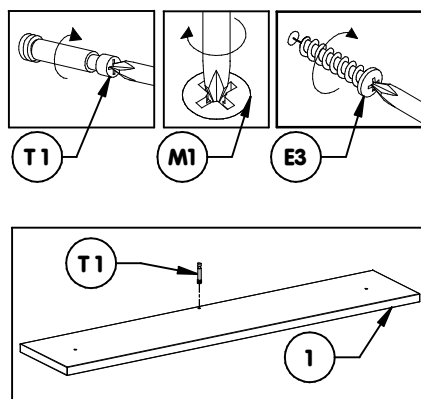
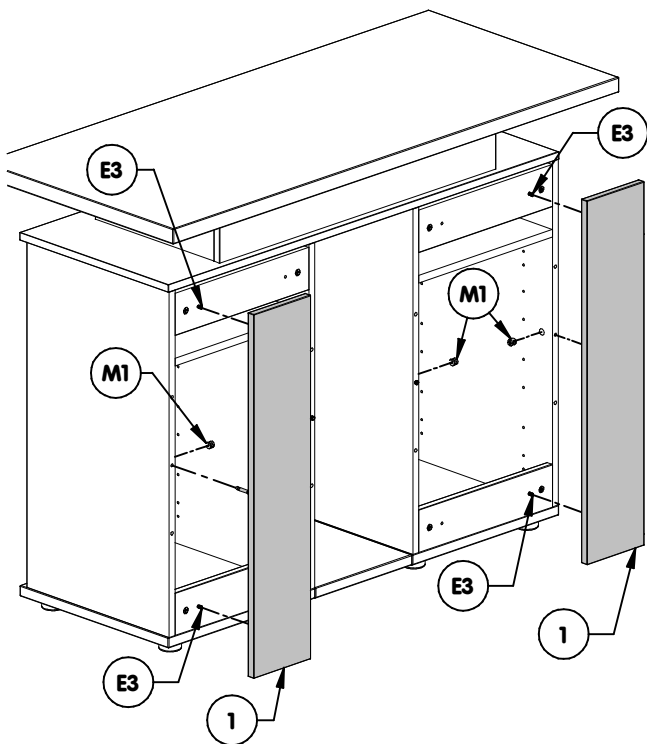
	Front lady LK7D-120	Ilość [szt.]	M1	T1	D1
1	Front 1 85,5x17,6x1,8 [cm]	2			
2	Front 2 85,5x85,5x2,5 [cm]	1			
3	Front 3 78x40x2,5 [cm]	1			
M1	Mimośród	2			
T1	Trzpień mimośrodu	2			
D1	Kołek drewniany 8x32 [mm]	6			
E3	Wkręt do drewna typu Euro 6,3x30 [mm]	4			E4
E4	Wkręt do drewna typu Euro 6,3x33 [mm]	4			

5.



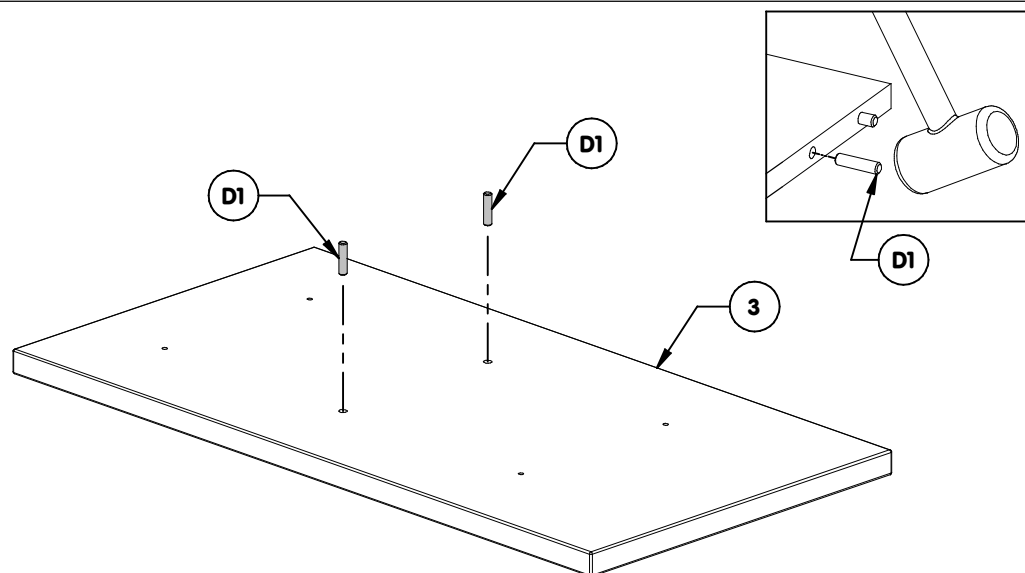
5. Załóż połączone fronty (2,3) na ladę tak aby trzpień (T 1) w froncie (2) znalazły się w otworach w wewnętrznych bokach szafek lady. Front (2) przykręć od środka lady 4szt. wkrętów (E3). Przekręć do oporu zamontowane w bokach szafek mimośrody (M1).

1.



1. W otwór w frontach (1) wkręć po 1 szt. trzpienia (T 1).
W otwory w bokach szafek lady włóż po 1 szt. mimośrodowo (M1).
Fronty załóż na ladę tak aby trzpienie znalazły się w otworach w skrajnych bokach szafek.
Fronty przykręć od środka lady 2 szt. wkrętów (E3) każdy.
Przekręć do oporu zamontowane w skrajnych bokach mimośrodowo (M1).

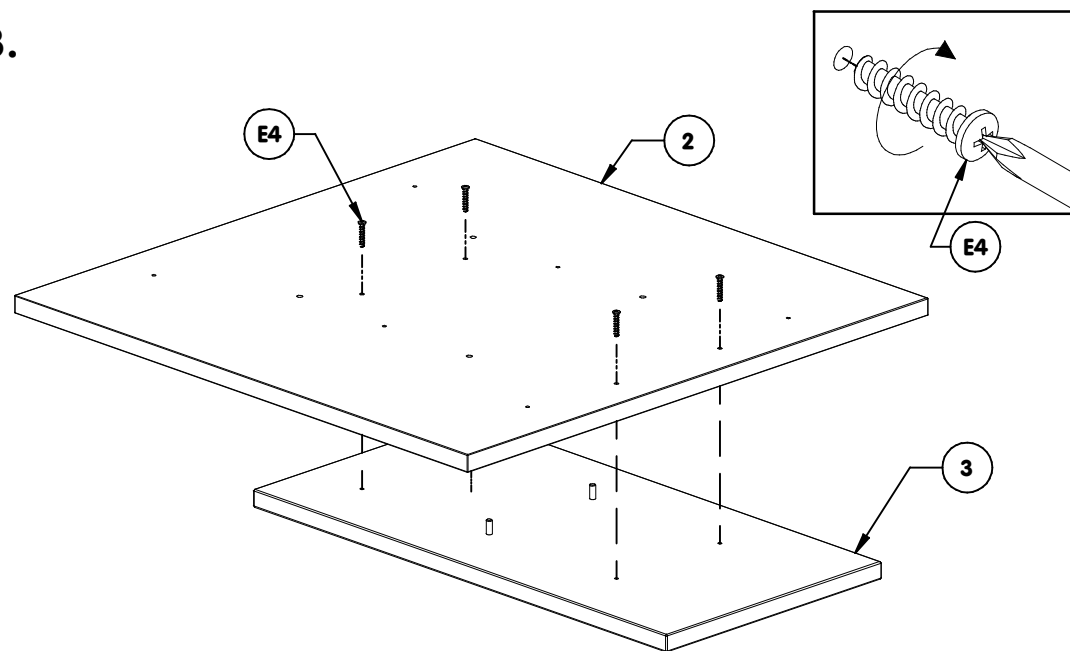
2.



2. W front (3) wbij 2 szt. kołków (D1)

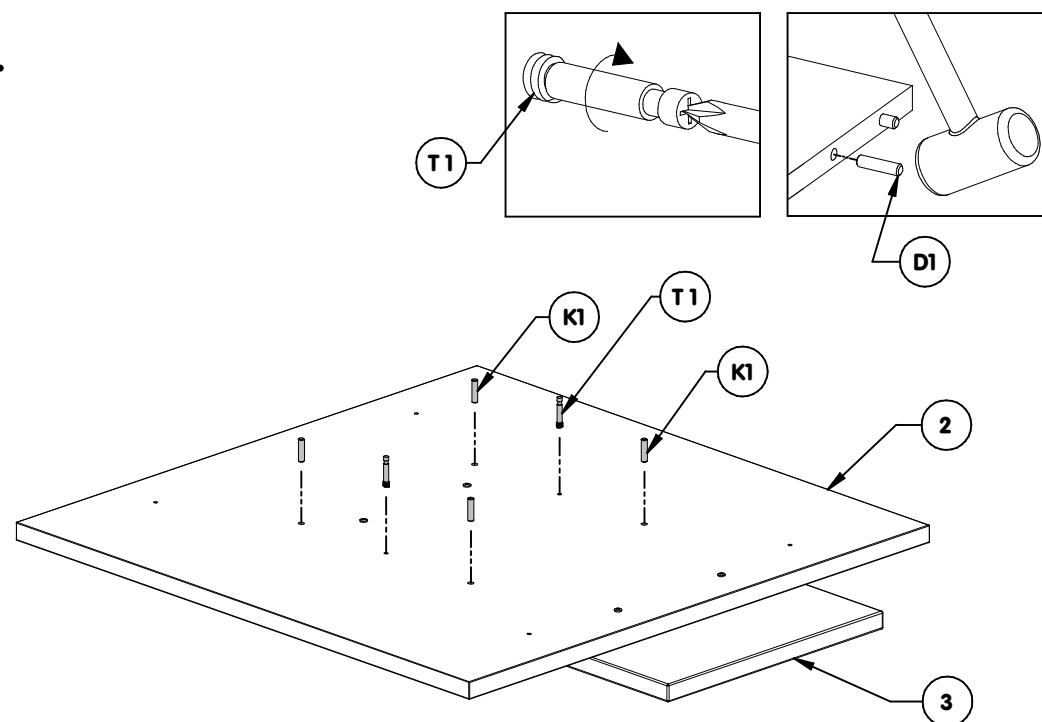
2

3.



3. Front (2) połącz z frontem (3) 4 szt. wkrętów (E4).

4.



4. W front (2) wbij 4 szt. kołków (K1) oraz wkręć 2 szt. trzpieni (T 1).