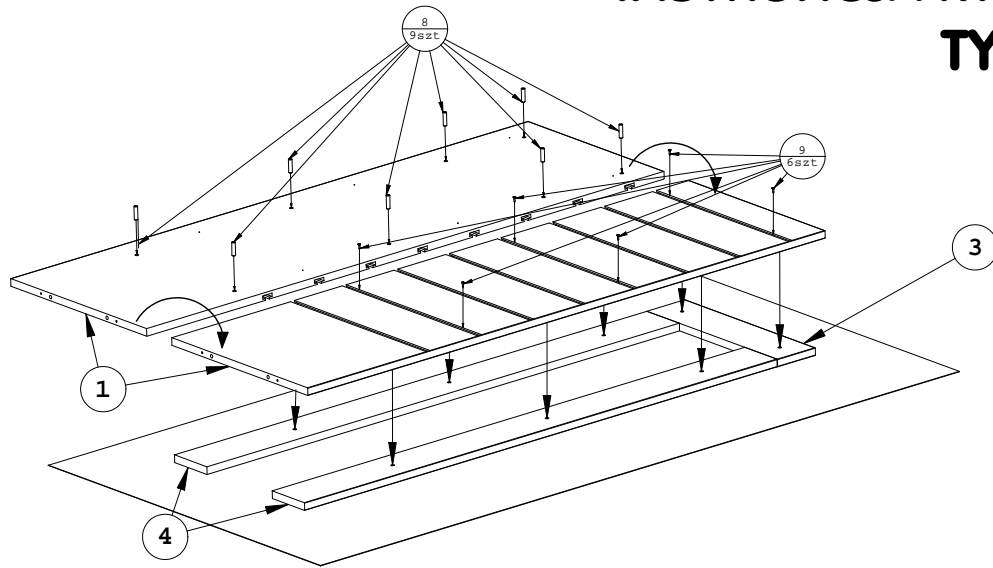


INSTRUKCJA MONTAŻU GONDOLI NUT

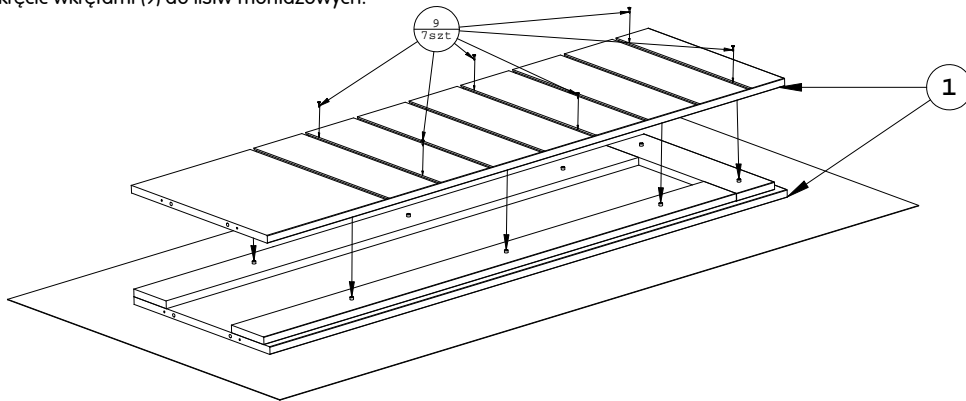
TYP T 60x60

1.



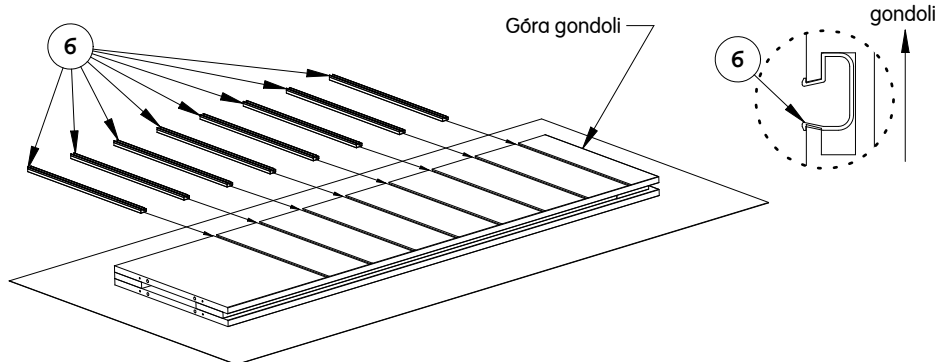
Nabić kołki drewniane (8) w panel lewy (1), obrócić panel i nałączyć na na wcześniej przygotowane listwy montażowe (3,4). Panel przykręcić wkrętami (9) do listw montażowych.

2.

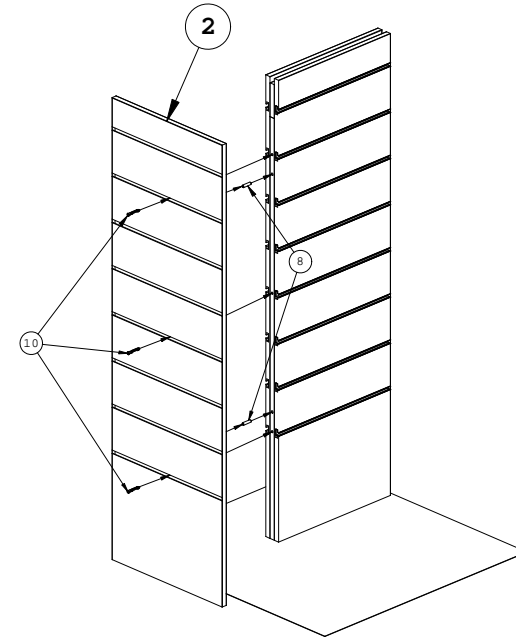


Panel lewy z listwami montażowymi obrócić i przykręcić panel prawy. Następnie wsunąć wkładki plastikowe długie (6) do obydwu paneli.

3.

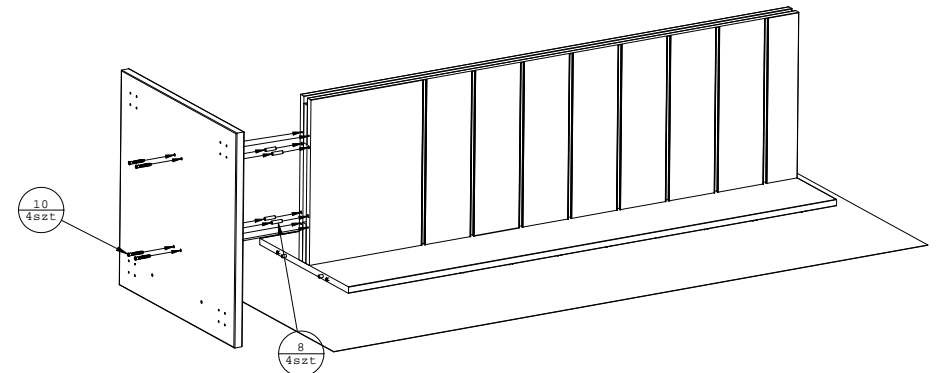


4.



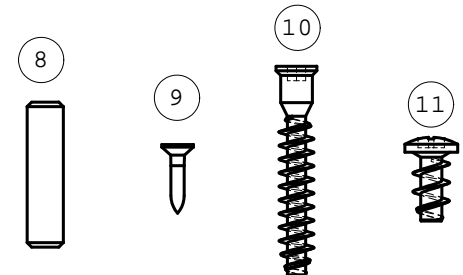
Zmontować panel frontowy (oklejony na wszystkich krawędziach) (2) z wcześniej przygotowanymi panelami za pomocą kołków drewnianych (8) i konfirmatów (10).

5.



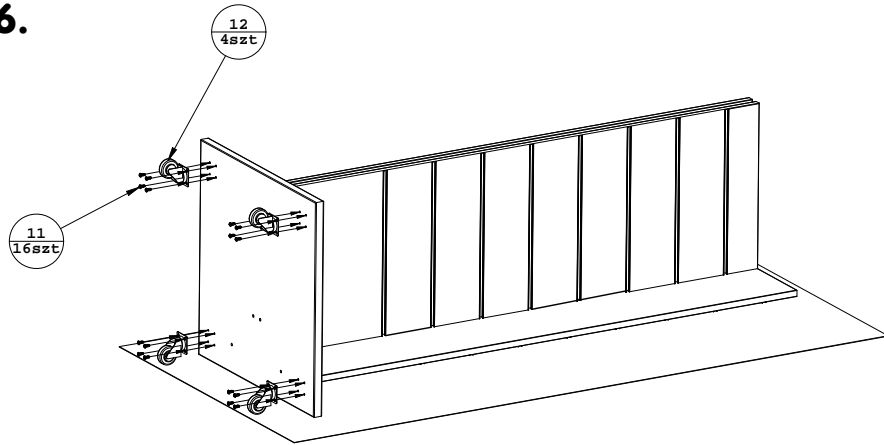
Do przygotowanych elementów gondoli zamontować wieniec dolny (9) za pomocą kłków drewnianych (8) i konfirmatów (10).

1. Panel prawy i lewy 150x46,2x1,8 [cm]
2. Panel frontowy 150x46,2x1,8 [cm]
3. Listwa montażowa krótka 44,3x11x1,8 [cm]
4. Listwa montażowa długa 137x11x1,8 [cm]
5. Wieniec dolny 60x60x2,5 [cm]
6. Wkładka plastikowa długa 46,1 [cm]
7. Wkładka plastikowa krótka 46 [cm]
8. Kołek drewniany 8x32 [mm]
9. Wkręt do drewna 3,0x13 [mm]
10. Konfirmat 6,4x50 [mm]
11. Wkręt do drewna euro kulisty 6,3x13 [mm]
12. Kółko stalowe



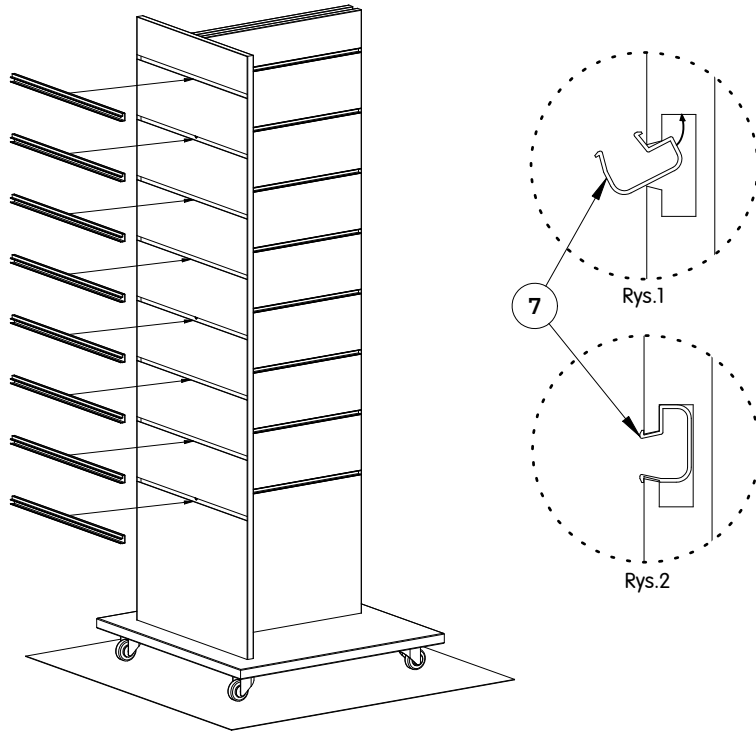
INSTRUKCJA MONTAŻU GONDOLI NUT TYP T 60x60

6.

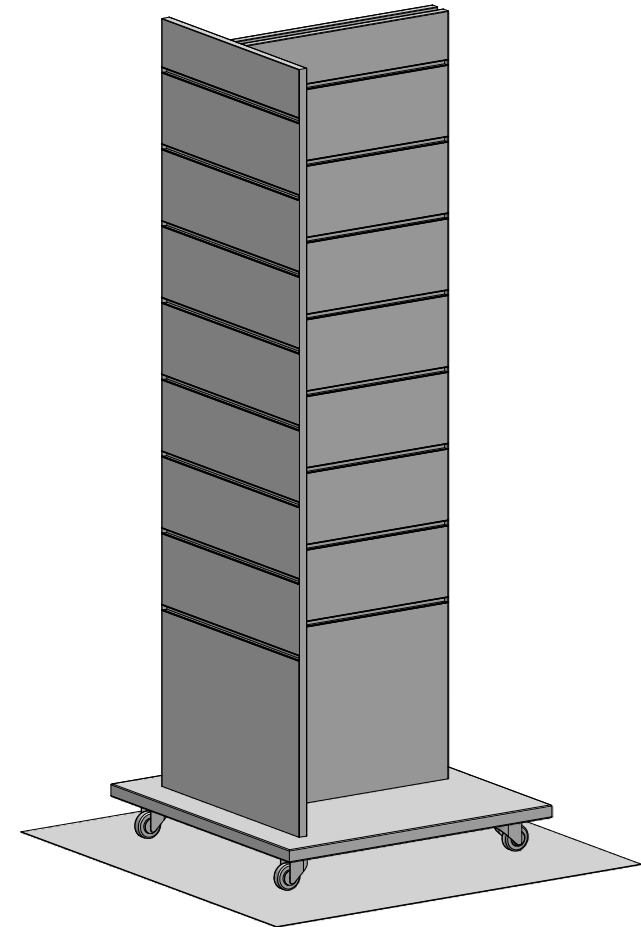


Do wieńca dolnego przykręcić kółka stalowe z bieżnią gumową za pomocą wkrętów do drewna (11).

7.



Do panelu frontowego (2) włożyć wkładkę plastikową krótką (7). Wkładkę należy wcisnąć w frez w panelu zaczynając od górnej grawędzi wkładki rys 1.



1. Panel prawy i lewy 150x46,2x1,8 [cm]
2. Panel frontowy 150x46,2x1,8 [cm]
3. Listwa montażowa krótka 44,3x11x1,8 [cm]
4. Listwa montażowa długa 137x11x1,8 [cm]
5. Wieniec dolny 60x60x2,5 [cm]
6. Wkładka plastikowa długa 46,1 [cm]
7. Wkładka plastikowa krótka 46 [cm]
8. Kołek drewniany 8x32 [mm]
9. Wkręt do drewna 3,0x13 [mm]
10. Konfirmat 6,4x50 [mm]
11. Wkręt do drewna euro kulisty 6,3x13 [mm]
12. Kółko stalowe

